

**Frigorífico combinado, 186 x 60 cm,  
Blanco, Total No Frost  
3KFC653WI**



**Con tecnología de conservación ExtraFresh y una instalación sin restricciones con la que aprovecharás al máximo el espacio de tu cocina.**

- Regula la humedad del cajón ExtraFresh para una mejor conservación.
- Cajones ExtraCold <math>\triangleleft 0^{\circ}\text{C}>, alimentos frescos durante más tiempo.
- Ahorra espacio y mejora la distribución con un botellero cromado.
- Los tiradores verticales integrados facilitan la limpieza.
- Sus tiradores te aportan la mayor comodidad al abrir tu frigorífico.

**Datos técnicos**

Clase de eficiencia energética <sup>1</sup> :	..... C
Promedio anual de consumo de energía en kilovatios hora por año (kWh/a) <sup>2</sup> :	..... 159 kWh/a
Volumen útil del congelador:	..... 103 l
Volumen útil del frigorífico:	..... 218 l
Emissiones de ruido aéreo:	..... 35 dB(A) re 1pW
Clase de emisiones de ruido aéreo:	..... B
Tipo de construcción:	..... Libre instalación
Opción de puerta panelable:	..... No posible
Altura:	..... 1860 mm
Anchura:	..... 600 mm
Fondo del aparato sin tirador:	..... 665 mm
Peso neto:	..... 65.8 kg
Código EAN:	..... 4242006323912
Intensidad corriente eléctrica:	..... 10 A
Apertura de puerta:	..... Derecha reversible
Tensión:	..... 220-240 V
Frecuencia:	..... 50 Hz
Longitud del cable de alimentación eléctrica:	..... 225 cm
Nº de motocompresores:	..... 1
Nº de sistemas de frío independientes:	..... 2
Ventilador interior sección frigorífico:	..... No
Puerta reversible:	..... Si
Nº de bandejas ajustables en el compartimento frigorífico:	..... 2
Estantes para botellas:	..... Si
Sistema No frost:	..... Frigorífico y congelador
Tipo de instalación:	..... Independiente



<sup>1</sup> Dentro del rango de clases de eficiencia energética de A a G.

<sup>2</sup> Basado en los resultados del test estándar de 24 horas. El consumo real depende del uso/posición del aparato.

**Frigorífico combinado, 186 x 60 cm,  
Blanco, Total No Frost  
3KFC653WI**

**Con tecnología de conservación ExtraFresh  
y una instalación sin restricciones con la que  
aprovecharás al máximo el espacio de tu  
cocina.**

---

**Diseño**

- Tirador vertical integrado
- Iluminación LED con incremento gradual de la intensidad

**Consumo y rendimiento**

- Clase de eficiencia energética C.
- Nivel de ruido: 35 dB(A) re 1 pW
- Sistema NoFrost AireFrio 4D
- Tecnología de alto rendimiento compresor Inverter

**Prestaciones**

- Cajón ExtraFresh de gran capacidad para frutas y verduras con regulador de humedad
- Cajón ExtraCold ◀0°C▶ para carnes y pescados
- Botellero cromado de gran capacidad
- Bandejas de cristal de seguridad en el refrigerador

**Información técnica**

- Termómetro digital
- Control electrónico e independiente de las temperaturas
- Visualización interior de la temperatura mediante LED
- Regulación independiente de temperatura en refrigerador y congelador
- Refrigeración "Súper" con desconexión automática y Congelación "Súper"
- Alarma óptica y acústica de puerta abierta
- Alarma óptica y acústica de avería y de temperatura
- Descongelación y evaporación automática en ambos compartimentos

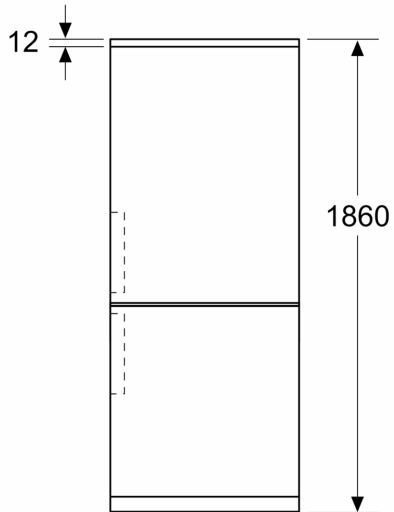
**Medidas**

- Dimensiones (alto x ancho x fondo sin tirador): 186 x 60 x 66.5 cm
- Volumen útil total: 321 l

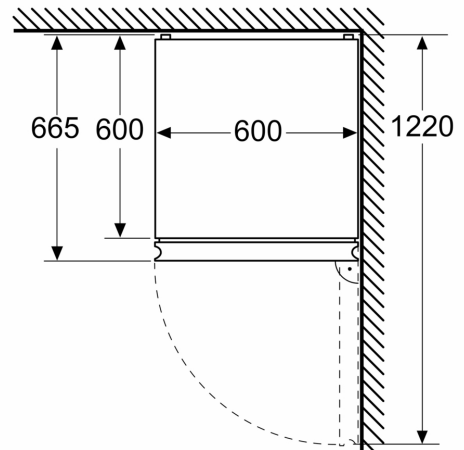
\*Información de etiquetado energético según el Reglamento Delegado (UE) 2019/2016 de la Comisión. Para más información, consultar las tablas de información técnica o [www.balay.es](http://www.balay.es)

**Frigorífico combinado, 186 x 60 cm,  
Blanco, Total No Frost  
3KFC653WI**

Dimensiones en mm



Dimensiones en mm



Dimensiones en mm

