



PLB-7161

Lavavajillas de integración panelable Fully-integrated Dishwasher

60 cm

Mueble
Cabinets

7⁽¹⁾

Programas
Programs

14

Servicios
Place settings

2

Brazos pulverizadores
Spray arms

Prestaciones destacables / Special Features



Programa ECO
ECO Program



Media carga
Half load



Puerta
deslizante
Sliding door



Tercera bandeja
para cubiertos
Third Drawer
for cutlery



Cesta regulable
en altura
Height-
adjustable
upper basket



Luz exterior de
funcionamiento
Exterior operating
light



Lavado
superior
Washing
Upper



Lavado
inferior
Washing
Lower



Lavado
normal
Standard
Washing

Sistema dual de lavado
Dual zone washing system



P.V.R. 735 €

IVA no incluido - VAT not included



+info

Características / Features

Capacidad de servicios	Service set capacity	14
Programación diferida	Start delay option	1-24 hrs.
Consumo energético por lavado	Energy consumption per cycle	0,95 kWh
Consumo de agua por lavado	Water consumption per cycle	9,9 ltrs.
Nivel sonoro	Noise level	45 dB(A)
Número de temperaturas	Number of temperatures	5
AquaStop - Sistema antifugas	AquaStop - Anti-leakage system	Sí / Yes
Números de brazos pulverizadores	Number of spray arms	2
Peso de la puerta del mueble	Weight of door panel	Min. 4 Kg. / Max. 9 Kg.

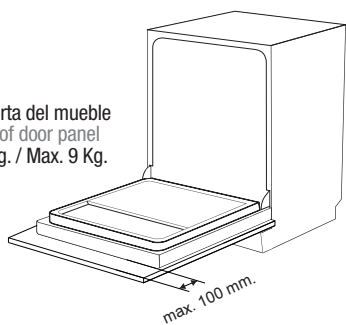
(1) Auto | Intensivo | Normal | Eco | Cristalería | 90 min. | Rápido
Auto | Intensive | Normal | Eco | Glass | 90 min. | Quick wash



Panel de control / Control Panel: Touch control



Peso puerta del mueble
Weight of door panel
Min. 4 Kg. / Max. 9 Kg.



Sistema antibalaceo gracias a sus 4 puntos de sujeción laterales
Anti-balancing system thanks to 4 lateral fixing points



Secado Natural

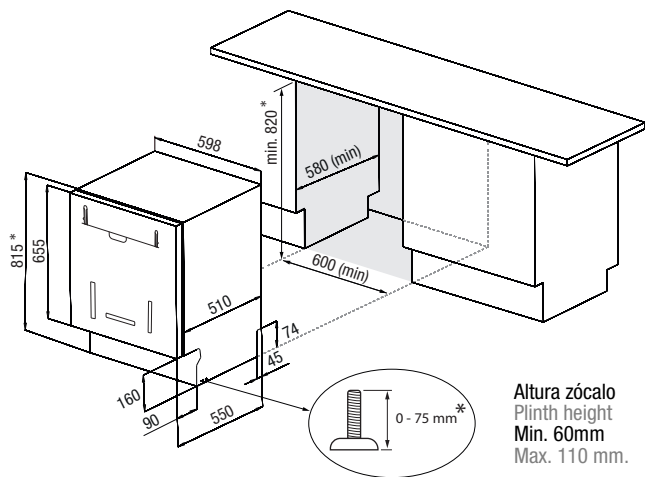
Al finalizar el ciclo de secado, el lavavajillas abre automáticamente la puerta para favorecer la entrada de aire de forma natural, facilitando la salida del vapor y reduciendo al mínimo el consumo energético en este proceso. El resultado es un excelente secado a coste cero en energía.

Natural Drying

At the end of the drying cycle, the door opens automatically to allow the air flow to enter naturally, making it easier for the steam to escape and minimizing the energy consumption in this process.

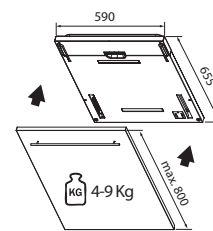
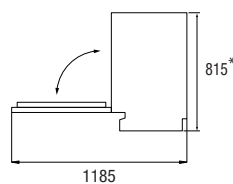
The result is an excellent drying at zero energy cost.

PLB-7161



Vista lateral / Side View

Medidas Panel / Panel Measures



Medidas en / Dimensions in mm