

Serie 4, Frigorífico combinado de libre instalación, 186 x 60 cm, Blanco, Total NoFrost KGN362WCF



Frigorífico combi con cajón VitaFresh: conserva tus alimentos frescos durante más tiempo.

- **VitaFresh XXL 0 °C:** conserva los alimentos frescos durante más tiempo en los cajones extragrandes con regulación de la temperatura y la humedad.
- **Total No Frost:** nunca más tendrás que descongelar tu congelador y no habrá gotas de agua en la pared trasera del refrigerador.
- **Pared metálica y MultiAir Flow:** circulación de aire uniforme para mantener constante la temperatura.
- **Perfect Fit:** coloca el frigorífico junto a la pared o en un hueco.
- **Congelación "Súper":** evita que los productos congelados se descongelen.

Datos técnicos

Clase de eficiencia energética ¹ : C
Promedio anual de consumo de energía (kWh/año) ² :	159 kWh/annum
Volumen neto del congelador: 103 l
Volumen neto del frigorífico:218 l
Nivel de ruido: 35 dB(A) re 1pW
Clase de nivel de ruido: B
Tipo de construcción: Libre instalación
Opción puerta panelable: No es posible
Altura: 1860 mm
Anchura:600 mm
Fondo del aparato sin tirador:665 mm
Peso neto: 66.2 kg
Código EAN: 4242005551613
Intensidad corriente eléctrica: 10 A
Apertura de la puerta: A la derecha reversible
Tensión: 220-240 V
Frecuencia: 50 Hz
Longitud del cable de alimentación eléctrica: 225 cm
Nº de motocompresores: 1
Nº de sistemas de frío independientes: 2
Ventilador interior sección frigorífico: No
Puerta reversible: Si
Nº de bandejas regulables en el frigorífico: 2
Estantes para botellas: Si
Sistema No frost: Frigorífico y congelador
Tipo de instalación: Libre instalación



¹ Dentro del rango de clases de eficiencia energética de A a G.
² Basado en los resultados del test estándar de 24 horas. El consumo real depende del uso/posición del aparato.

**Serie 4, Frigorífico combinado de
libre instalación, 186 x 60 cm,
Blanco, Total NoFrost
KGN362WCF**

**Frigorífico combi con cajón VitaFresh:
conserva tus alimentos frescos durante
más tiempo.**

Consumo y rendimiento

- Clase de eficiencia energética: C, dentro del rango de A (más eficiente) a G (menos eficiente)
- Volumen útil total: 321 l
- Consumo anual de energía: 159 kWh/a
- Capacidad de congelación 24h: 9.5 kg
- Muy silencioso: 35 dB

Prestaciones

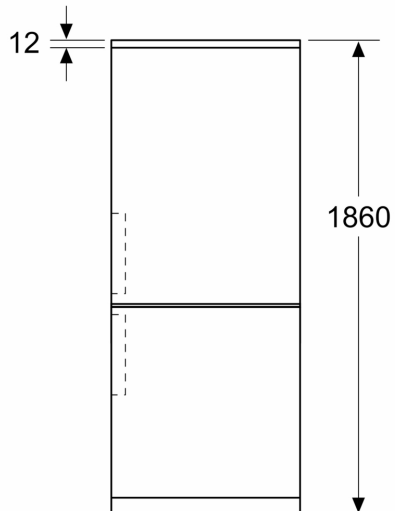
- Total NoFrost
- Visualización de la temperatura mediante LED
- Iluminación interior LED con efecto SoftStart
- Regulación independiente de temperatura en el frigorífico y congelador
- Función "súper refrigeración" con desconexión automática
- Alarma óptica y acústica de puerta abierta
- Señal acústica y óptica de avería y temperatura
- Cajón VitaFresh con regulador de humedad para frutas y verduras
- Cajón VitaFresh 0 °C para carnes y pescados
- Tiradores laterales integrados
- Bandejas de cristal EasyAccess con topes de seguridad
- Botellero cromado
- 1 balcón grande, 2 balcones pequeños
- 3 cajones transparentes en el congelador

Información técnica

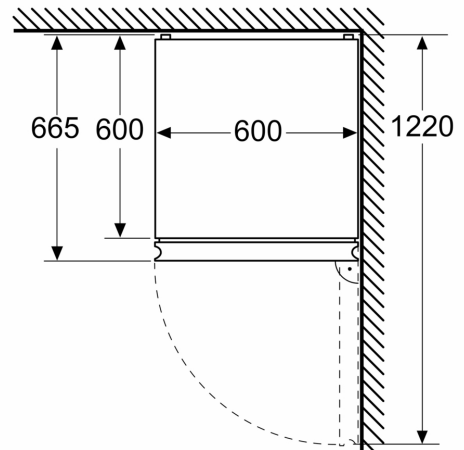
- Dimensiones del aparato (alto x ancho x fondo sin tirador): 186 x 60 x 66.5 cm
- Clase Climática: SN-T
- Puerta reversible
- Tensión nominal: 220 - 240 V.
- Posibilidad de unión de dos aparatos con el accesorio de unión correspondiente

Serie 4, Frigorífico combinado de libre instalación, 186 x 60 cm, Blanco, Total NoFrost KGN362WCF

Dimensiones en mm



Dimensiones en mm



Dimensiones en mm

