

INFINITON

FRIGORÍFICO



FG-330TD70WEJ
ean: 8445639000571



FG-330TD70XEK
ean: 8445639000588

Antes de utilizar su nuevo producto Infriniton, lea atentamente este manual de usuario, a fin de aprender a usar de manera segura y eficiente las funciones que le ofrece este dispositivo.

Antes de usar	3
Consejos para necesidades especiales	4
Información de seguridad	5
Antes de usar	9
Funcionamiento	10
Instrucciones para el almacenamiento de comida	11
Limpieza y mantenimiento	14
Solución de problemas	16

Instalación y localización

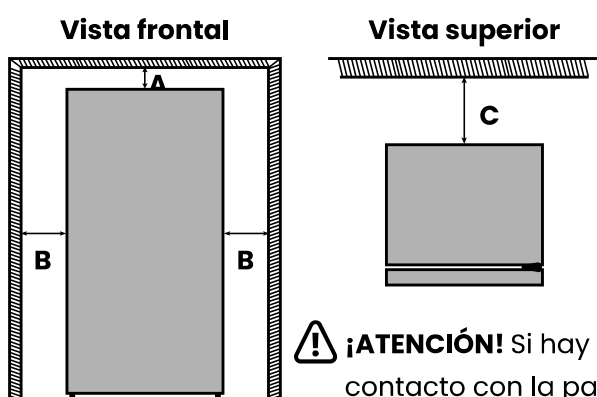
1. Condiciones de ventilación

La ubicación que seleccione para la instalación del electrodoméstico debe estar bien ventilada. No ubique el electrodoméstico cerca de una fuente de calor como cocinas, calderas, y evite la luz solar directa, garantizando así el efecto de refrigeración y ahorrando en el consumo de energía. No lo coloque en un lugar húmedo, evitando así, que se oxide. El resultado de dividir el espacio total de la habitación en la que está instalado el electrodoméstico por la cantidad de carga de refrigerante del electrodoméstico no debe ser menos de $8\text{gr}/\text{m}^3$.

Nota: La cantidad de refrigerante necesaria para el electrodoméstico viene dada en la placa de características, la cual está pegada en el interior o en el exterior del producto.

2. Espacio necesario recomendado para la disipación del calor

Cuando está en funcionamiento, el electrodoméstico emite calor a su alrededor. Por lo tanto, se deben contar con al menos 30 mm de espacio libre en la parte superior, más de 100 mm en ambos lados y más de 50 mm en la parte posterior del electrodoméstico.



Espacio necesario en mm

A: 30mm

B: 50mm

C: 100mm

¡ATENCIÓN! Se debe mantener una ventilación sin obstrucciones alrededor del aparato o en una estructura empotrada.

¡ATENCIÓN! Si hay vibraciones debido a que el electrodoméstico está en contacto con la pared, aleje el electrodoméstico de la pared. La instalación puede causar interferencias en teléfonos, radio, televisores que lo rodean, así que trate de mantener el electrodoméstico lo más lejos posible en tal caso.

3. Nivel del suelo

Coloque el electrodoméstico sobre un suelo firme y plano para mantenerlo estable, de lo contrario, dará lugar a vibraciones y ruidos. Cuando el electrodoméstico se coloca sobre materiales como alfombras, esterillas, PVC... Las patas del electrodoméstico deberán colocarse sobre unas placas sólidas.

Preparaciones para su uso

1. Tiempo de reposo

Una vez que el electrodoméstico esté correctamente instalado y limpio, no lo encienda inmediatamente. Puede encenderlo después de más de 1 hora de reposo, para asegurar así, su funcionamiento normal.

2. Comprobación y limpieza

Confirme que todos los accesorios del interior del se encuentran perfectamente en su lugar y limpie el interior con un paño suave.

3. Encendido

Conecte el enchufe a la toma de corriente para encender el compresor. Después de 1 hora, abra la puerta del congelador (si dispone de él), si la temperatura dentro del compartimiento del congelador desciende considerablemente, indica que el sistema de refrigeración está funcionando con normalidad.

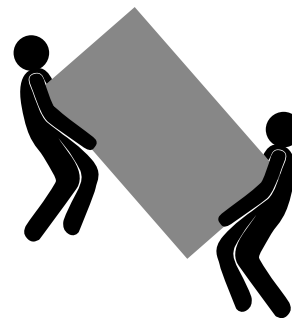
4. Almacenamiento de comida

Una vez encendido el electrodoméstico, la temperatura interna se controlará automáticamente de acuerdo con la configuración de temperatura del usuario. Una vez se haya enfriado por completo, coloque los alimentos, que generalmente necesitan de 2 a 3 horas para enfriarse por completo. En verano, cuando la temperatura es alta, se necesitan más de 4 horas para que los alimentos se enfríen por completo (intente abrir la puerta del electrodoméstico lo menos posible, evitando así que la temperatura interior suba considerablemente).

Mover el electrodoméstico

• Transporte

No transporte el electrodoméstico en posición horizontal o boca abajo. No transporte el electrodoméstico mientras sostiene la puerta o el asa; El electrodoméstico debe transportarse levantando la parte inferior.



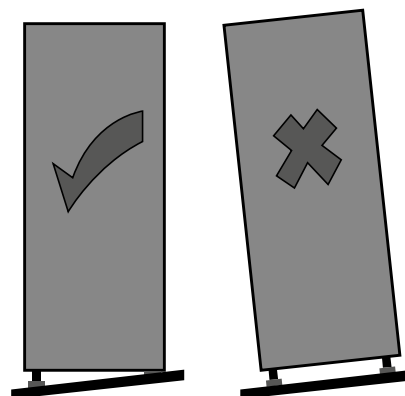
IMPORTANTE: La instalación de esta unidad requiere la intervención de varias personas.

• Ubicación

No coloque su electrodoméstico cerca de una fuente de calor, p. Ej. cocina, caldera o radiador. Evite la luz solar directa.

• Nivelar

Asegúrese de nivelar su electrodoméstico usando las patas niveladoras frontales. Si no está nivelado, el rendimiento de sellado de la junta de la puerta del electrodoméstico se verá afectado, o incluso puede provocar un fallo en el funcionamiento de su electrodoméstico. Después de colocar el electrodoméstico en su posición, espere 4 horas antes de usarlo, para permitir que el refrigerante se asiente.



• Instalación

No cubra ni bloquee las rejillas de ventilación.

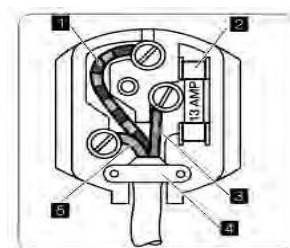
Si va a estar fuera de su casa por un largo periodo de tiempo:

- Si el electrodoméstico no se va a utilizar durante varios meses, apáguelo primero y seguidamente desenchufe el electrodoméstico de la toma de corriente.
- Saque todos los alimentos.
- Limpie y seque el interior a fondo. Para evitar el crecimiento y moho y la aparición de olores desagradables, deje la puerta entreabierta: bloquearla o retirarla si fuera necesario.
- Mantenga el aparato limpio en un lugar seco, ventilado y alejado de fuentes de calor y no coloque objetos pesados encima.

Conexión eléctrica

Los hilos del cable principal están coloreados de acuerdo con el siguiente código:

1. Verde y amarillo: Tierra
3. Marrón: Fase
5. Azul: Neutro



Dado que los colores de los cables de la toma de corriente de este aparato pueden no coincidir con los colores que identifican los terminales de su enchufe, proceda de la siguiente manera:

1. Conecte el cable de color verde y amarillo al terminal marcado con la letra E o con el símbolo de tierra o de color verde y amarillo.
2. Conecte el cable azul al borne marcado con la letra N o negro.
3. Conecte el cable azul al terminal marcado con la letra L o de color rojo.
4. Compruebe que no hay cables cortados o sueltos y que la abrazadera del cable 4 está sujeta por la funda exterior.
5. Asegúrese de que la tensión de alimentación coincide con la indicada en la placa de características.

Por su seguridad y para garantizar el uso correcto, antes de instalar y utilizar el dispositivo por primera vez, lea atentamente este manual del usuario, incluidos sus consejos y advertencias. Para evitar errores y accidentes innecesarios, es importante asegurarse de que todas las personas que usan el aparato estén completamente familiarizadas con su funcionamiento y características de seguridad. Guarde estas instrucciones y asegúrese de que permanezcan con el dispositivo si se mueve o se vende, para que todos los que lo usen durante toda su vida útil estén informados adecuadamente sobre el uso y la seguridad del dispositivo.

Para la seguridad de la vida y la propiedad, mantenga las precauciones de estas instrucciones del usuario, ya que el fabricante no es responsable de los daños causados por la omisión.

Seguridad de niños y personas vulnerables

- Este dispositivo puede ser utilizado por niños a partir de 8 años y personas con capacidades físicas, sensoriales o mentales reducidas o por falta de experiencia y conocimiento si se les ha dado supervisión o instrucciones sobre el uso del dispositivo de manera segura y entienden el peligro involucrado.
- Los niños de a 8 años de edad pueden cargar y descargar este aparato.
- Los niños deben ser supervisados para asegurarse de que no jueguen con el aparato.
- Los niños no deben realizar la limpieza y el mantenimiento del usuario a menos que tengan una edad de 8 años o más y estén supervisados.
- Mantenga todos los envases lejos de los niños. Existe riesgo de asfixia.
- Si está desechando el aparato, saque el enchufe de la toma de corriente, corte el cable de conexión (lo más cerca que pueda del aparato) y retire la puerta para evitar que los niños sufran una descarga eléctrica se caigan o se cierren.
- Si este dispositivo con sellos magnéticos de puerta reemplaza a un dispositivo más antiguo que tenga un seguro de resorte (pestillo) en la puerta o tapa, asegúrese de que no se pueda usar ese resorte antes de desechar el dispositivo viejo. Esto evitará que se convierta en una trampa mortal para un niño.

Seguridad general

- ⚠ **¡ADVERTENCIA!** Mantenga las aberturas de ventilación, en el gabinete del aparato o en la estructura incorporada, sin obstrucciones.
- ⚠ **¡ADVERTENCIA!** No utilice dispositivos mecánicos u otros medios para acelerar el proceso de descongelación que no sean los recomendados por el fabricante.
- ⚠ **¡ADVERTENCIA!** No dañe el circuito de refrigerante.
- ⚠ **¡ADVERTENCIA!** No use otros aparatos eléctricos (como los fabricantes de helados) dentro de aparatos de refrigeración, a menos que estén aprobados para este propósito por el fabricante.
- ⚠ **¡ADVERTENCIA!** No toque la bombilla si ha estado encendida durante un largo período de tiempo porque podría estar muy caliente.
- ⚠ **¡ADVERTENCIA!** Al colocar el aparato, asegúrese de que el cable de alimentación no esté atrapado o dañado.
- ⚠ **¡ADVERTENCIA!** No ubique múltiples enchufes portátiles o proveedores de energía portátiles en la parte posterior del dispositivo.
- No almacene sustancias explosivas como latas de aerosol con un contenido inflamable.
- El isobutano refrigerante (R-600a) está contenido dentro del circuito de refrigerante del aparato, un gas natural con un alto nivel de compatibilidad ambiental, que sin embargo es inflamable.

- Durante el transporte y la instalación del aparato, asegúrese de que ninguno de los componentes del circuito de refrigerante se dañe.
- Vaciar llamas abiertas y fuentes de ignición.
- Ventile bien la habitación en la que se encuentra el aparato
- Es peligroso alterar las especificaciones o modificar este producto de alguna manera. Cualquier daño al cable puede provocar un cortocircuito, un incendio o una descarga eléctrica.
- Este aparato está diseñado para ser utilizado en aplicaciones domésticas y similares, como
 - Áreas de cocina de personal en tiendas, oficinas y otros entornos de trabajo;
 - Hoteles, moteles y otros entornos de tipo residencial;
 - Aplicaciones no comerciales y similares.

⚠ ¡ADVERTENCIA! Cualquier componente eléctrico (enchufe, cable de alimentación, compresor, etc.) debe ser reemplazado por un agente de servicio certificado o personal de servicio calificado.

⚠ ¡ADVERTENCIA! La bombilla suministrada con este aparato es una "bombilla de lámpara de uso especial" que solo se puede utilizar con el aparato suministrado. Esta "lámpara de uso especial" no se puede utilizar para iluminación doméstica.

El cable de alimentación no debe alargarse. Asegúrese de que el enchufe de alimentación no esté aplastado o dañado por la parte posterior del aparato. Un enchufe de alimentación aplastado o dañado puede sobrecalentarse y provocar un incendio.

Asegúrese de que puede conectarse perfectamente a la toma de corriente del aparato.

No tire del cable de red.

Si la toma de corriente está floja, no empuje el enchufe de alimentación. Existe riesgo de descarga eléctrica o incendio. No debe operar el aparato sin la lámpara.

Este aparato es pesado. Se debe tener cuidado al moverlo. No retire ni toque los elementos del compartimiento del congelador si tiene las manos húmedas o mojadas, ya que esto podría causar abrasiones en la piel o quemaduras por congelación.

Evite la exposición prolongada del aparato a la luz solar directa.

Uso diario

- No caliente las piezas de plástico del aparato.
- No coloque productos alimenticios directamente contra la pared posterior.
- Los alimentos congelados no deben volver a congelarse una vez que se hayan descongelado.
- Almacene los alimentos congelados preenvasados de acuerdo con las instrucciones del fabricante de alimentos congelados.
- Las recomendaciones de almacenamiento de los fabricantes de electrodomésticos deben seguirse estrictamente. Consulte las instrucciones pertinentes.
- No coloque bebidas gaseosas carbonatadas en el compartimiento del congelador, ya que crea presión en el recipiente, lo que podría causar que explote y dañe el aparato.
- Los polos de hielo pueden causar quemaduras por congelación si se consumen directamente del aparato.
- Para evitar la contaminación de los alimentos, respete las instrucciones descritas en este manual.
- Abrir la puerta durante períodos prolongados puede provocar un aumento significativo de la temperatura en los compartimientos del aparato.
- Limpie regularmente las superficies que puedan entrar en contacto con alimentos y sistemas de drenaje accesibles.
- Limpiar los tanques de agua si no se han utilizado durante 48 h; Enjuague el sistema de agua conectado a un suministro de agua si no se ha extraído agua durante 5 días.

- Guarde la carne y el pescado crudos en recipientes adecuados, de modo que no entren en contacto con otros alimentos ni se derramen sobre ellos.
- Los compartimientos de alimentos congelados de dos estrellas (si se presentan en el aparato) son adecuados para almacenar alimentos pre-congelados, almacenar o hacer helados y hacer cubitos de hielo.
- Los compartimientos de una, dos y tres estrellas (si se presentan en el aparato) no son adecuados para la congelación de alimentos frescos.
- Si se deja el aparato vacío durante largos períodos de tiempo, apague, descongele, limpie, seque y deje la puerta abierta para evitar que hongos y bacterias se desarrollen dentro del aparato.

Cuidado y limpieza

- Antes del mantenimiento, apague el aparato y desconecte el enchufe de la toma de corriente.
- No limpie el aparato con objetos metálicos ni punzantes.
- No utilice objetos afilados para eliminar las posibles escarchas de hielo que aparezcan en el aparato. Use un raspador de plástico.
- Examine regularmente el drenaje en el refrigerador en busca de agua descongelada. Si es necesario, limpie el desagüe. Si el desagüe está bloqueado, el agua se acumulará en la parte inferior del aparato.

Instalación

¡Importante! Para la conexión eléctrica, siga cuidadosamente las instrucciones dadas en los siguientes capítulos de este manual.

- Desembale el aparato y compruebe si hay daños en él.
- No conecte el aparato si está dañado. Comunique los posibles daños inmediatamente al lugar donde lo compró. En ese caso guarde cuidadosamente el embalaje.
- Es recomendable esperar al menos cuatro horas antes de conectar el aparato para permitir que el aceite regrese al compresor.
- Debería haber una circulación de aire adecuada alrededor del aparato, ya que esto evita un sobrecalentamiento del aparato. Para lograr una ventilación suficiente, siga las instrucciones relativas a la instalación.
- Siempre que sea posible, la parte trasera del producto debe estar contra una pared para evitar tener acceso a los componentes calientes (compresor, condensador) y evitar así posibles quemaduras.
- El aparato no debe ubicarse cerca de radiadores o cocinas.
- Asegúrese de que se pueda acceder al enchufe de alimentación después de la instalación del aparato.

Servicio


- Cualquier trabajo eléctrico que se requiera para realizar el servicio técnico del aparato debe ser realizado por un electricista calificado o una persona competente.
- Este producto debe ser reparado por un Centro de Servicio autorizado, y solo deben usarse repuestos originales.

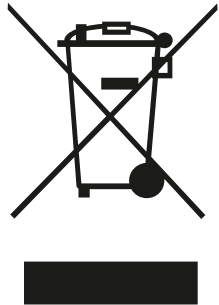
Ahorro de energía

- No ponga comida caliente en el aparato;
- No embale los alimentos juntos ya que esto evita que el aire circule;

- Asegúrese de que la comida no toque la parte posterior del compartimento (s);
- Si hay un corte de suministro eléctrico, no abra la (s) puerta (s);
- No abra la (s) puerta (s) con frecuencia;
- No mantenga las puertas abiertas por mucho tiempo;
- No coloque el termostato en temperaturas muy altas;
- Algunos accesorios, como los cajones, se pueden quitar para obtener un mayor volumen de almacenamiento y un menor consumo de energía.

Protección ambiental

Este aparato no contiene gases que podrían dañar la capa de ozono, ni en su circuito de refrigerante ni en los materiales de aislamiento. El aparato no debe desecharse junto con los residuos urbanos y la basura. La espuma de aislamiento contiene gases inflamables. El aparato debe desecharse de acuerdo con las regulaciones del aparato para obtener de las autoridades locales. Evite dañar la unidad de refrigeración, especialmente el intercambiador de calor. Los materiales utilizados en este aparato marcados con el símbolo  son reciclables.




Este símbolo en el producto o en su embalaje indica que este producto no puede ser tratado como basura doméstica. En su lugar, debe llevarse al punto de recogida apropiado para el reciclaje de equipos eléctricos y electrónicos.

Al asegurarse de que este producto se elimine correctamente, ayudará a prevenir posibles consecuencias negativas para el medio ambiente y la salud humana, que de otro modo podrían ser causadas por el manejo inadecuado de los desechos de este producto.

Para obtener información más detallada sobre el reciclaje de este producto, comuníquese con las autoridades locales, el servicio de eliminación de desechos domésticos o la tienda donde adquirió el producto.

Materiales de embalaje

Los materiales con el símbolo  son reciclables. Deseche el embalaje en un contenedor de recogida adecuado para reciclarlo.

Eliminación del aparato

1. Desconecte el enchufe de la toma de corriente.
2. Cortar el cable de alimentación y desecharlo.



¡Advertencia! Durante el uso, servicio y eliminación del aparato, preste atención a este símbolo, el cual, se encuentra en la parte posterior del electrodoméstico (panel trasero o compresor). Dicho símbolo será de color amarillo o naranja. Es una señal de advertencia de riesgo de incendio. Hay materiales inflamables en las tuberías de refrigerante y compresor. Manténgase alejado de la fuente de fuego durante el uso, servicio y eliminación.

⚠ ¡ADVERTENCIA! Este electrodoméstico debe estar conectado con una toma a tierra para su total seguridad. El cable de alimentación de este electrodoméstico está equipado con un enchufe de tres clavijas que se acopla a la toma de corriente estándar de tres clavijas para minimizar la posibilidad de una descarga eléctrica. No corte ni retire, bajo ninguna circunstancia, la tercera clavija de conexión a tierra del cable de alimentación suministrado.

Este aparato frigorífico necesita una toma de corriente estándar de 220-240 V y 50/60 Hz con conexión a tierra de tres clavijas.

Este electrodoméstico no está diseñado para utilizarse con un inversor de corriente.

El cable debe estar asegurado detrás del electrodoméstico y no debe dejarse expuesto o colgando, evitando así, accidentes y/o lesiones.

Nunca desenchufe el electrodoméstico tirando del cable de alimentación. Agarre siempre el enchufe con firmeza y tire hacia afuera.

No utilice un cable de extensión con este aparato. Si el cable de alimentación es demasiado corto, solicite a un electricista o a un técnico calificado que instale una toma de corriente cerca del electrodoméstico. El uso de un cable de extensión puede afectar negativamente el rendimiento de la unidad.

Rango climático

La información sobre el rango climático del electrodoméstico viene detallada en la placa de características, la cual está pegada en el interior o en el exterior del electrodoméstico.

Indica a qué temperatura ambiente el funcionamiento del electrodoméstico es óptimo.

Rango climático	Temperatura ambiente adecuada
SN	Desde +10°C hasta +32°C
N	Desde +16°C hasta +32°C
ST	Desde +16°C hasta +38°C
T	Desde +16°C hasta +43°C

Nota: Los valores límite del rango de temperatura ambiente para las clases climáticas para las que está diseñado el electrodoméstico y las temperaturas internas de éste podrían verse afectadas por factores tales como la ubicación del electrodoméstico, la temperatura ambiente y la frecuencia de apertura de la puerta. Cuando se opera en un entorno que no sea el tipo de clima especificado (es decir, más allá del rango de temperatura ambiente nominal), es posible que el electrodoméstico no funcione correctamente.

Nota: La información sobre el rango climático del electrodoméstico viene detallada en la placa de características, la cual está pegada en el interior o en el exterior del electrodoméstico.

Freon Free

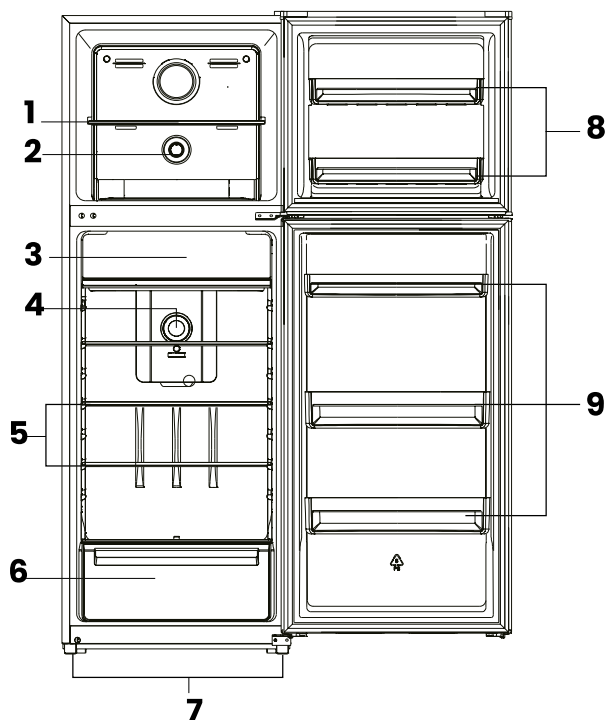
El refrigerante sin freón (R600a) y el material aislante espumoso (ciclopentano) utilizados en el electrodoméstico son respetuosos con el medio ambiente. El R600a es inflamable y está sellado en un sistema de refrigeración. En caso de una fuga de refrigerante debido a que el circuito de refrigerante está dañado, asegúrese de mantener el aparato alejado de fuentes de calor y abra las ventanas para ventilar lo más rápido posible.

Bloqueos

Si este producto está equipado con un candado, mantenga la llave fuera del alcance de los niños. Como medida de seguridad, rompa los candados o pestillos viejos al desecharlo.

Descripción del producto

Debido a las innovaciones tecnológicas, es posible que la descripción del producto que aparece en este manual no coincida completamente con su electrodoméstico. Las informaciones más detalladas corresponden al producto final.



1	Balda del congelador
2	Control de temperatura del congelador
3	Fresh box
4	Control de temperatura del frigorífico
5	Baldas del frigorífico
6	Cajón para verduras
7	Patas regulables en altura
8	Balcones de puerta del congelador
9	Balcones de puerta del frigorífico

Clase climática	N/ST/T
Potección contra descargas eléctricas	I
Capacidad del frigorífico (L)	257
Capacidad del congelador (L)	77
Voltaje	220-240
Frecuencia	50
Ruido (dB)	≤ 39
Refrigerante	R600a/56g
Peso Neto/Bruto(Kg)	57/63
Medidas	1705x680x605mm

Modo de uso

Antes de usar

Limpie el electrodoméstico con agua tibia y detergente, y séquelo con un paño.

Nota: Los componentes eléctricos deben limpiarse con un paño seco.

Control de la temperatura del congelador

Encienda el aparato. La temperatura interna se controla mediante un sensor.

Hay 3 ajustes: frío, recomendado y más frío.

Es posible que el aparato no funcione a la temperatura correcta si se encuentra en un ambiente especialmente cálido o si la puerta se abre con frecuencia.

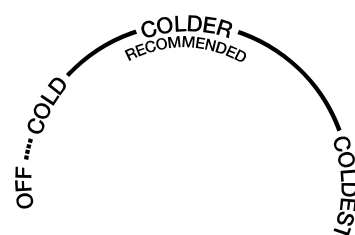


Control de la temperatura del frigorífico

Encienda el aparato. La temperatura interna se controla mediante un sensor.

Hay 4 ajustes: apagado, frío, recomendado y más frío. Frío es el ajuste más cálido, muy frío es el ajuste más frío y apagado es apagado.

* Es posible que el aparato no funcione a la temperatura correcta si se encuentra en una habitación especialmente cálida o si la puerta se abre con frecuencia. El frigorífico o el congelador no funcionarán cuando el ajuste esté desactivado.



⚠ Precauciones sobre la utilización

- Es posible que el electrodoméstico no funcione de manera constante (existe la posibilidad de que se descongele o la temperatura aumente demasiado en el interior) si se coloca durante un período prolongado por debajo del límite de frío del rango climático para el que está diseñado el aparato de electrodoméstico.
- La información sobre el rango climático se encuentra en la placa de características.
- La temperatura interna podría verse afectada por factores como la ubicación del electrodoméstico, la temperatura ambiente, la frecuencia de apertura de la puerta, etc. La configuración de cualquier dispositivo de control de temperatura podría tener que variarse teniendo en cuenta estos factores.
- Las bebidas efervescentes no deben almacenarse en el compartimento del congelador (si lo tiene). Algunos productos como los helados de hielo no deben consumirse demasiado fríos, ya que pueden producir quemaduras por contacto frío directo.

Emplazamiento del almacenamiento de comida

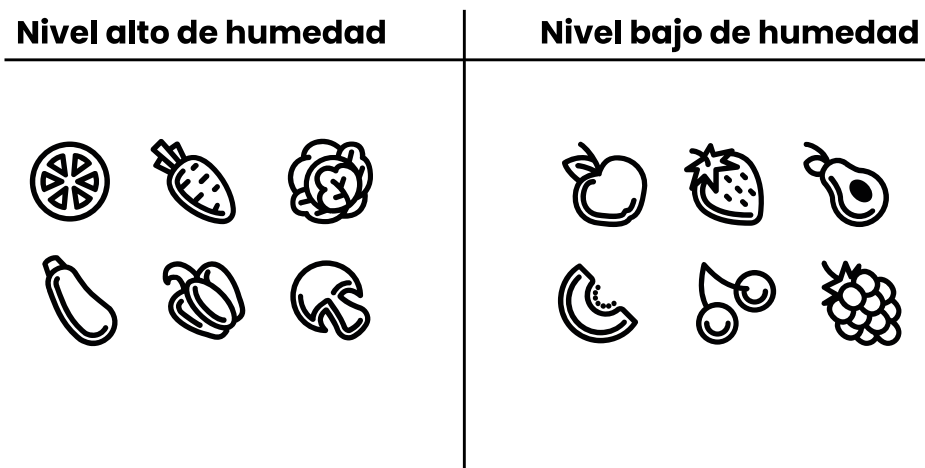
Debido a la circulación de aire frío en el interior del electrodoméstico, la temperatura de cada área es diferente, por lo que se deben colocar diferentes tipos de alimentos en diferentes zonas.

El compartimento frigorífico es adecuado para el almacenamiento de alimentos que no necesitan congelarse, alimentos cocidos, bebidas, huevos, algunos condimentos que necesitan conservación en frío, etc. El cajón para verduras (si lo tiene) es adecuado para la conservación de verduras, frutas, etc.

El compartimento congelador es adecuado para el almacenamiento de helados, alimentos congelados y alimentos que se conservarán durante un tiempo prolongado.

Uso del compartimento frigorífico

- **Baldas y balcones de puerta del frigorífico (si los tiene):** Para retirar una balda de vidrio, levántela ligeramente, desplácela hacia usted y retírela de su emplazamiento. Para retirar un estante de puerta, levante ligeramente y retírelo de su emplazamiento. Evite que los alimentos entren en contacto con la pared trasera. Al sacar o colocar las baldas o estantes, por favor, sujételos firmemente y manéjelos con cuidado para evitar daños.
- **Cajón para verduras (si lo tiene):** Extraiga el cajón para verduras para acceder a los alimentos. Si va a limpiar la cubierta del cajón para verduras, asegúrese de volver a colocarlo en su lugar, de modo que la temperatura interna del cajón no se vea afectada, evitando así que se deterioren los alimentos del interior.
- **Regulador de humedad del cajón para verduras (si lo tiene):** El regulador de humedad se utiliza para conservar la humedad dentro del cajón para verduras, manteniendo de este modo frescas las verduras y frutas almacenadas en el interior. Cuando el regulador se ajusta al lado derecho, con más agujeros expuestos, la humedad interna se mantiene en un valor bajo. Cuando el regulador se ajusta al lado izquierdo, con menos agujeros expuestos, el nivel de la humedad interna del cajón es alto.



Almacenamiento de frutas y verduras

En el caso de electrodomésticos con compartimento frío, se debe hacer una declaración en el sentido de que algunos tipos de verduras y frutas frescas son sensibles al frío y, por lo tanto, no son aptas para su almacenamiento en este tipo de compartimento.

Uso del compartimento FRIGORÍFICO (Si lo tiene)

Es el lugar ideal para guardar carne, embutido, pescado, productos lácteos, huevos y platos cocinados, así como pan, bollería y productos de repostería.

Almacenar comida en el compartimento frigorífico

- Guarde preferentemente alimentos en estado fresco y en perfectas condiciones. De este modo conservarán su calidad y frescura durante más tiempo.
- En el caso de productos pre cocinados o alimentos envasados, preste especial atención a las fechas de caducidad o de consumo señaladas por el fabricante.
- Asimismo se aconseja envolver bien los alimentos o cubrirlos antes de introducirlos en el frigorífico a fin de que conserven su aroma, color y sabor. De este modo se evita, además, que puedan producirse transferencias de sabor de un alimento a otro o decoloraciones de las piezas de plástico en el compartimento frigorífico.
- Dejar enfriar los alimentos o bebidas calientes hasta una temperatura ambiente antes de introducirlos en el compartimento frigorífico.

Nota: No obstruir ni bloquear con alimentos las aberturas de salida del aire a fin de permitir la libre circulación del mismo. Los alimentos colocados en las inmediaciones de las aberturas de salida del aire pueden ser congelados como consecuencia del aire frío que sale por éstas.

¡ATENCIÓN! En función de la circulación del aire en el interior del compartimento frigorífico, se crean en éste diferentes zonas de frío:

- Las zonas de más frío están situadas delante de las aberturas de salida del aire. Guarde en las zonas más frías los alimentos más delicados (pescado, embutido, carne)
- La zona menos fría se encuentra en la parte superior de la contrapuerta. Se aconseja guardar en esta zona el queso curado y la mantequilla, por ejemplo. De esta manera el queso curado puede desprender su aroma y la mantequilla será más fácil de untar en pan.

Uso del CONGELADOR (Si lo tiene)

El compartimento del congelador es adecuado para guardar productos ultra congelados, preparar y almacenar cubitos de hielo y congelar alimentos frescos.

Nota: Asegúrese siempre de que la puerta del congelador está cerrada y sellada completamente. En caso de no estar correctamente cerrada, los alimentos se pueden descongelar. En el compartimento congelador se produce una fuerte acumulación de escarcha.

Capacidad máxima de congelación

Las indicaciones relativas a la capacidad de congelación en 24 horas vienen dadas en la placa de características del electrodoméstico.

Preste especial atención:

- Al hacer la compra, recuerde que conviene adquirir los alimentos congelados en el último momento. Procure transportarlos directamente a casa envueltos en una bolsa isotérmica. Una vez en el hogar, deberá colocarlos inmediatamente en el compartimento congelador.
- Procure colocar grandes cantidades de alimentos en el cajón superior, ya que se congelan más rápidamente.
- Distribuya los alimentos con espacio suficiente entre ellos, para así, asegurar una correcta circulación del aire.
- Los productos congelados no deben entrar en contacto con alimentos frescos.

Congelar alimentos frescos

Si decide congelar usted mismo los alimentos, utilice únicamente alimentos frescos y en perfectas condiciones. Enjuagar las verduras antes de su congelación, con el fin de que su sabor, aroma o color no se deterioren, conservando de este modo, su valor nutritivo. Las berenjenas, los calabacines y espárragos no es necesario enjuagarlos. Para saber más detalles sobre este método podrán hallarse en cualquier libro o manual de cocina que trate los aspectos de la congelación de alimentos.

Alimentos adecuados para la congelación:

Pan y bollería, pescado y marisco, carne, verduras y hortalizas, frutas, hierbas aromáticas, huevos sin cáscara, productos lácteos tales como queso, mantequilla y requesón, platos cocinados y restos de comidas, como por ejemplo: sopas, potajes, carnes o pescados cocinados, platos de patatas, gratinados y platos dulces.

Alimentos que no deben congelarse:

Verduras que se consumen normalmente crudas, como por ejemplo: lechugas o rabanitos, huevos en su cáscara, uvas, manzanas enteras, peras, melocotones, huevos duros, yogur, leche agria, nata fresca acidulada, crema fresca y mayonesa.

Envasado de los alimentos

Envase los alimentos herméticamente para que no se deshidraten o pierdan su sabor.

1. Introducir los alimentos en la envoltura prevista a dicho efecto.
2. Eliminar todo el aire que pudiera haber en el envase.
3. Cerrarlo herméticamente.
4. Marcar los envases, indicando su contenido y la fecha de congelación.

Materiales apropiados para el envasado de los alimentos:

Láminas de plástico, bolsitas y láminas de poliestireno, papel de aluminio, cajitas y envases específicos para la congelación de alimentos.

Estos productos pueden encontrarse en comercios especializados.

Materiales no apropiados para el envasado de los alimentos:

Papel de envolver, papel de pergamino, celofán, bolsas de basura, bolsas de la compra usadas.

Materiales apropiados para el cierre de los envases:

Gomitas, clips de plástico, bramante, cinta adhesiva especial para congelar. Las bolsitas o láminas de plástico de poliestireno se pueden termo sellar con un soldador de plásticos.

Calendario para la congelación

El plazo de conservación varía en función del tipo de alimento congelado a una temperatura estándar de -18°C:

- Pescado, embutido, platos cocinados, pan y bollería - **hasta 6 meses**
- Queso, aves y carne - **hasta 8 meses**
- Fruta y verdura - **hasta 12 meses**

⚠ ¡ADVERTENCIA! Antes de limpiar, desenchufe primero el enchufe de alimentación; No conecte ni desconecte el enchufe con las manos mojadas, porque existe el riesgo de descarga eléctrica y lesiones. No derrame agua directamente sobre el electrodoméstico, evitando así la oxidación, fugas de electricidad y accidentes.

Limpieza interna y externa

Los restos de comida en el interior pueden producir mal olor, por lo que debe limpiarse con regularidad. Desde Infiniton le recomendamos limpiar el interior, al menos, una vez al mes.

Retire todos los elementos interiores (estantes, cajones, etc.) y limpie con una toalla suave o una esponja humedecida en agua tibia o detergente neutro.

Limpie el polvo acumulado en la superficie del electrodoméstico con frecuencia.

Después de usar detergente, asegúrese de enjuagarlo con agua limpia y luego séquelo con un paño.

⚠ ¡ADVERTENCIA! No utilice cepillos de cerdas, cepillos metálicos, detergente, jabón en polvo, detergente alcalino, benceno, gasolina, ácido, agua caliente y otros elementos corrosivos o solubles para limpiar la superficie del electrodoméstico, la junta de la puerta, las piezas decorativas de plástico, etc. para evitar daños. Seque con cuidado la junta de la puerta, limpie la ranura con un palillo de madera envuelto con hilo de algodón.

¿Qué hacer si hay un fallo en el suministro eléctrico o en el sistema de refrigeración?

- Trate de abrir la puerta electrodoméstico lo menos posible, de esta forma los alimentos pueden conservarse de forma segura y fresca durante horas incluso en verano.
- Si recibe el aviso de corte de energía por adelantado:
 1. Ajuste el termostato al nivel más alto con una hora de antelación, para que los alimentos se congelen por completo (¡No almacene alimentos nuevos durante este tiempo!). Restaure la temperatura a la configuración original cuando el suministro eléctrico vuelva a funcionar.
 2. También puede hacer hielo dentro de un recipiente hermético e introducirlo en el interior del electrodoméstico, para alargar el tiempo de almacenamiento de los alimentos frescos.

Comprobaciones de seguridad después de realizar el mantenimiento

- ¿Está roto o dañado el cable de alimentación?
- ¿Está insertado firmemente el conector a la toma de corriente?
- ¿Se sobrecalienta la toma de corriente de forma anormal?

⚠ Nota: Pueden producirse descargas eléctricas e incendios si el cable de alimentación y el enchufe están dañados o manchados de polvo. Si hay alguna anomalía, desenchufe el cable de alimentación y póngase en contacto con el proveedor.

Mantenimiento de la junta de la puerta

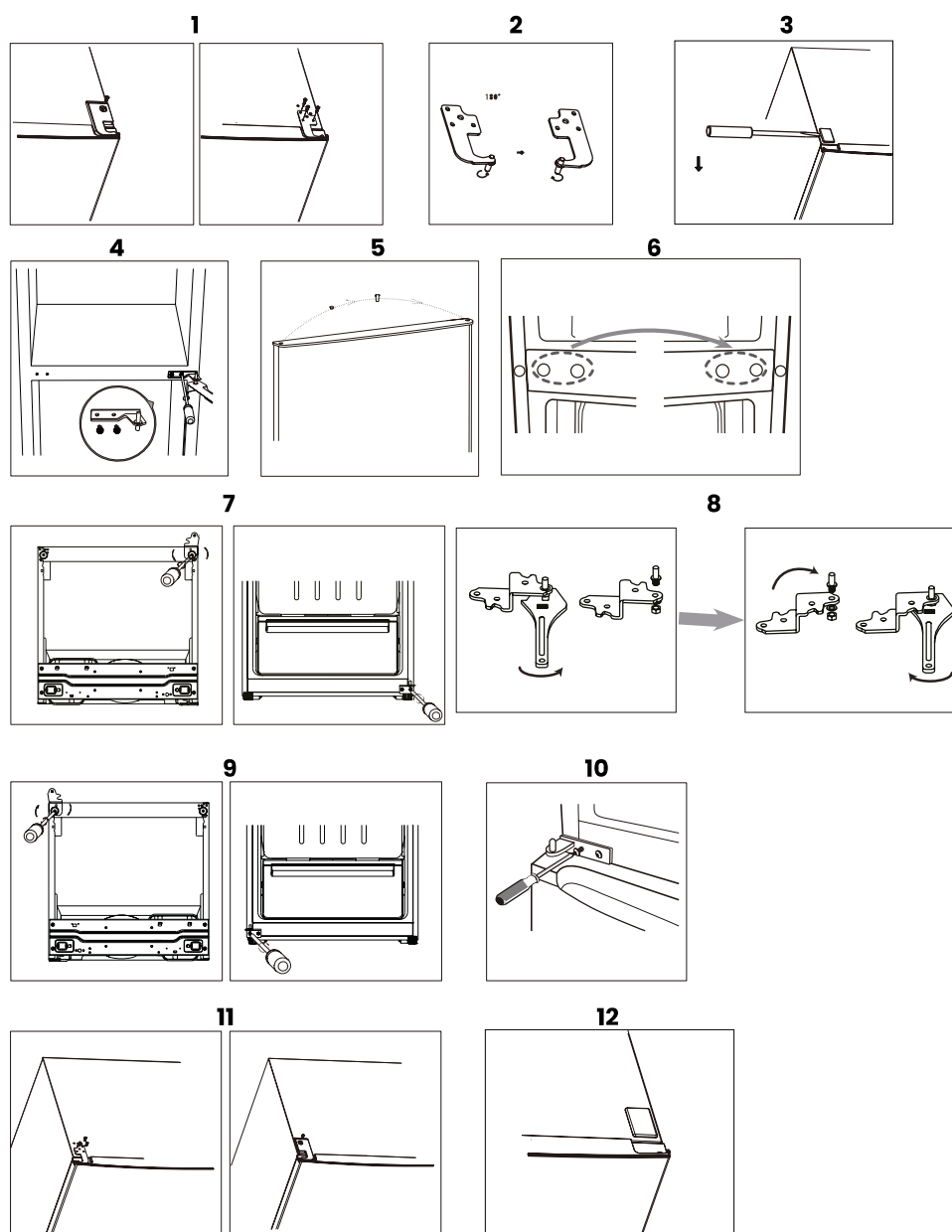
Es fácil que se dañe la junta de la puerta si se ensucia con manchas como aceite, salsa, etc, por lo que es mejor limpiarlas con cuidado.

Cambio de dirección de la puerta

Herramientas necesarias: Destornillador de estrella, destornillador plano, llave hexagonal.

Asegúrese de que el aparato está desenchufado y vacío. Para retirar la puerta, incline el aparato hacia atrás. Deje que el aparato descansa sobre una superficie sólida para que no pueda resbalar durante el proceso de sustitución de la puerta. Todas las piezas retiradas deben ser guardadas para la posterior reinstalación de la puerta. No deje el aparato en posición horizontal, ya que podría dañar el sistema de refrigeración. Es mejor que 2 personas se encarguen del proceso de montaje.

1. Desatornille la tapa de la bisagra superior y luego la bisagra superior. A continuación, levante la puerta y colóquela sobre un acolchado blando para evitar arañazos y daños.
2. Retire el pasador con un destornillador y gire el soporte de la bisagra. A continuación, vuelva a colocar el pasador en el soporte de la bisagra.
3. Retire el tornillo superior izquierdo.
4. Desatornille la bisagra central.
5. Mueva la tapa del orificio de la bisagra inferior de la puerta hacia el otro lado. A continuación, levante la puerta inferior y colóquela sobre un cojín blando para evitar arañazos.
6. Mueva la bisagra del lado izquierdo al derecho.
7. Desenrosque la bisagra inferior. A continuación, retire las patas de ambos lados.
8. Desatornille y retire el pasador de la bisagra inferior, dé la vuelta al soporte y vuelva a colocarlo.
9. Vuelva a colocar el soporte de la bisagra inferior. 10. Vuelva a colocar los dos pies regulables. Vuelva a colocar la puerta inferior en su posición original.
10. Invierta 180° la bisagra central y desplácela hacia el lado izquierdo.
11. Vuelva a colocar la puerta superior. Asegúrese de que la puerta está alineada horizontal y verticalmente de forma que las juntas estén cerradas por todos los lados antes de apretar la bisagra superior. A continuación, inserte la bisagra superior y atorníllela a la parte superior de la unidad, luego coloque la cubierta de la bisagra (en la bolsa de accesorios).
12. Coloque la cubierta de los tornillos.



Siempre que haya un problema con el electrodoméstico, compruebe si puede resolverlo siguiendo las tablas siguientes. Si el problema persiste, póngase en contacto con el servicio de atención al cliente.

DESCRIPCIÓN	POSIBLE CAUSA	SOLUCIÓN
No hay refrigeración en absoluto	<ul style="list-style-type: none"> • ¿Está el enchufe desconectado? • ¿Se han roto los interruptores y los fusibles? • ¿No hay electricidad o se ha cortado el suministro eléctrico?" 	<ul style="list-style-type: none"> • Reenchufar. • Abrir la puerta y comprobar si la luz está encendida.
Ruido anormal.	<ul style="list-style-type: none"> • ¿Está estable el electrodoméstico? • ¿Llega el electrodoméstico hasta la pared? 	<ul style="list-style-type: none"> • Ajuste de las patas regulables. • Retírelo de la pared
Poca eficiencia de refrigeración.	<ul style="list-style-type: none"> • ¿Pones comida caliente o demasiada comida? • ¿Abres la puerta con frecuencia? • ¿Colocas la bolsa de comida en la junta de la puerta? • ¿Le da el sol directamente o está cerca de un horno o estufa? • ¿Está bien ventilado? • ¿La temperatura está demasiado alta? 	<ul style="list-style-type: none"> • Poner la comida en el congelador cuando los alimentos calientes se enfríen. • Comprobar y cerrar la puerta. • Retirar el frigorífico de la fuente de calor. • Mantener la distancia entre alimentos para asegurar una buena ventilación. • Ajustar la temperatura adecuada.
Malos olores en el interior.	<ul style="list-style-type: none"> • ¿Se ha estropeado algún alimento? • ¿Necesitas limpiar la nevera? • ¿Envuelve los alimentos con olores fuertes? 	<ul style="list-style-type: none"> • Tirar la comida estropeada. • Limpiar la nevera. • Envasar alimentos de sabores fuertes.

El compartimento frigorífico se descongela automáticamente y se evapora automáticamente.

Descongelación del compartimento congelador

El compartimento congelador debe descongelarse regularmente.

Descongele el compartimento congelador siempre que el grosor de la capa de hielo alcance los 10 mm.

1. Ajuste el control de temperatura en la posición 0 y desenchufe el aparato antes de descongelar.
2. Saque los alimentos y la bandeja de cristal del compartimento congelador y guarde estos alimentos en un lugar fresco.
3. Utilice una rasqueta de plástico (no suministrada) para retirar el hielo.
4. Para acelerar el proceso, coloque un recipiente con agua caliente en el compartimento del congelador.
5. Limpie y recargue el compartimento congelador después de la descongelación.
6. Enchufe el aparato y ajuste el mando de control de temperatura como desee.
7. Vuelva a colocar los alimentos congelados y el estante de cristal en el congelador.