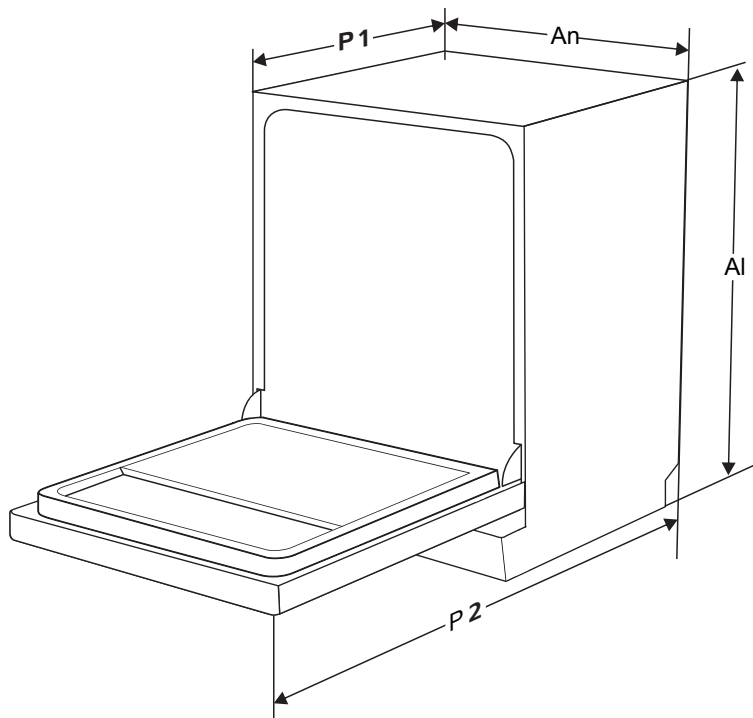


INFORMACIÓN TÉCNICA



Altura (Al)	820 mm
Anchura (An)	600 mm
Profundidad (P1)	550 mm (con la puerta cerrada)
Profundidad (P2)	1150 mm (con la puerta abierta 90°)

Hoja de información del producto (EN60436)

Nombre o marca comercial del proveedor: PANDO

Dirección del proveedor ^(b):

Identificador del modelo: PLB-7161

Parámetros generales del producto:

Parámetros	Valor	Parámetros	Valor	
Capacidad nominal ^(a) (ps)	14	Dimensiones en cm	Altura	82
			Ancho	60
			Profundidad	55
EEl ^(a)	49,9	Clase de eficiencia energética ^(a)	D ^(c)	
Índice de rendimiento de limpieza ^(a)	1,125	Índice de rendimiento de secado ^(a)	1,065	
Consumo de energía en kWh [por ciclo], con el programa eco a través de utilizar llenado de agua fría. El consumo real de energía dependerá de cómo se usa el electrodoméstico.	0,849	Consumo de agua en litros [por ciclo], con el programa eco. El consumo efectivo de agua dependerá de cómo se utilice el aparato y de la dureza del agua.	10,0	
Duración del programa ^(a) (h:min)	3:18	Tipo	Fully intergrated	
Emisión de ruido acústico aéreo ^(a) (dB(A) re 1 pW)	44	Clase de emisión de ruido acústico aéreo ^(a)	C ^(c)	
Modo OFF (W)	0,49	Modo de espera (W)	N/A	
Inicio atrasado (W) (si aplica)	1,00	Espera de red (W) (si aplica)	N/A	

Duración mínima de la garantía ofrecida por el proveedor ^(b): 3 years

Información Adicional: www.pando.es

Enlace al sitio web del proveedor, donde encontrar la información del del punto 6 del Anexo II de la comisión de regulación Europea (EU) 2019/2022 ⁽¹⁾ ^(b): www.pando.es

^(a) para el programa ECO

^(b) La modificación de estos elementos no se considerarán pertinentes a los efectos del párrafo 4 del artículo 4 del Reglamento (UE) 2017/1369.

^(c) En caso de que la base de datos de productos genere automáticamente el contenido definitivo de esta celda, el proveedor no deberá ingresar estos datos.

⁽¹⁾ Reglamento (UE) 2019/2022 de la Comisión, de 1 de octubre de 2019, se establecen los requisitos de diseño ecológico para lavavajillas domésticos de conformidad con la Directiva 2009/125 / CE del Parlamento Europeo y del Consejo que modifica el Reglamento (CE) n.o 1275/2008 de la Comisión y deroga el Reglamento de la Comisión. (UE) No 1016/2010 (véase la página 267 de este Diario Oficial).