

## Serie 4, Horno, 60 x 60 cm, Negro HBA572EB3



### Accesorios incluidos

1 x Parrilla profesional, 1 x Bandeja universal, 1 x Bandeja de cocción Air Fry

### Accesorios opcionales

|           |   |
|-----------|---|
| HEZ327000 | Piedra Pizza                              |
| HEZ32WA00 | Termosonda inalámbrica                    |
| HEZ530000 | 2 Bandejas twin                           |
| HEZ532010 | Bandeja con antiadherente cerámico        |
| HEZ538000 | rail telescópico intercambiable en altura |
| HEZ629070 | Bandeja AirFry & grill                    |
| HEZ631070 | Bandeja plana horno 455 x 375 x 29 mm     |
| HEZ632070 | Bandeja universal horno 455 x 375 x 38mm  |
| HEZ633073 | Bandeja profesional extra profunda (8cm)  |
| HEZ636000 | Bandeja de vidrio                         |
| HEZ638000 | 1rail intercambiable altura, no pyro      |

## Cocina más saludable: Función Air Fry para unos alimentos perfectamente fritos sin apenas aceite y autolimpieza pirolítica.

- **Función AirFry con bandeja perforada:** tus patatas o verduras de una manera más saludable.
- **Recetas Gourmet:** hasta 10 recetas pre-programadas. Selecciona solo el tipo de alimento y peso, y disfruta. Resultados perfectos.
- **TouchControl LED:** fácil de acceder a los modos de calentamiento, temperatura y funciones adicionales
- **3D Hotair:** calor uniforme para lograr una cocción perfecta hasta en 3 alturas.
- **Eficiencia energética clase A+:** diseño interior y tecnología innovadora que permiten ahorrar energía mientras se cocina.

### Datos técnicos

Tipo de construcción: ..... Integrable  
 Sistema de limpieza: ..... No  
 Dimensiones de instalación necesarias (H x W x D): ..... 585-595 x 560-568 x 550 mm  
 Dimensiones (Alt x Anch x Fondo): ..... 595x594x548 mm  
 Medidas del producto embalado: ..... 675x660x690 mm  
 Material del panel de mandos: ..... Cristal  
 Material de la puerta: ..... vidrio  
 Peso neto: ..... 36.5 kg  
 Volumen útil (de la cavidad): ..... 71 l  
 Modos de calentamiento: Fritura por aire, Grill de amplia superficie, Aire caliente suave, Aire caliente 3D, Hornear, Función Pizza, Grill con aire caliente  
 Longitud del cable de alimentación eléctrica: ..... 120 cm  
 Código EAN: ..... 4242005558377  
 Número de cavidades - (2010/30/CE): ..... 1  
 Clase de eficiencia energética<sup>1</sup>: ..... A+  
 Consumo de energía por ciclo convencional (2010/30/EC): ..... 0.94 kWh/cycle  
 Energy consumption per cycle forced air convection (2010/30/EC): 69 kWh/cycle  
 Índice de eficiencia energética (2010/30/CE): ..... 81.2 %  
 Potencia: ..... 3600 W  
 Intensidad corriente eléctrica: ..... 16 A  
 Tensión: ..... 220-240 V  
 Frecuencia: ..... 50; 60 Hz  
 Tipo de enchufe: ..... Schuko a tierra  
 Accesorios incluidos: . 1 x Parrilla profesional, 1 x Bandeja universal, 1 x Bandeja de cocción Air Fry



<sup>1</sup> Dentro del rango de clases de eficiencia energética de A+++ a D.

## Serie 4, Horno, 60 x 60 cm, Negro HBA572EB3

### Cocina más saludable: Función Air Fry para unos alimentos perfectamente fritos sin apenas aceite y autolimpieza pirolítica.

#### Prestaciones destacadas

- Multifunción (7 funciones): Sistema de calentamiento 3D Profesional, Calor superior e inferior, Función pizza, Aire caliente suave, Grill con aire caliente, Grill de amplia superficie, AirFry
- Rango de temperatura 30 °C a 275 °C
- Capacidad: 71 litros
- Cavity Lisa

#### Gradas / raíles

- 5 alturas de colocación de bandejas.
- Raíl telescópico de 1 nivel

#### Diseño

- Panel de mandos TouchControl
- Interior Black Diamond
- Horno de capacidad

#### Limpieza

- Limpieza pirolítica
- Asistente de limpieza con agua
- Puerta interior FullGlass

#### Prestaciones

- Display LED TouchControl
- Reloj electrónico programable de inicio y paro de cocción
- Propuesta de temperatura para cada función
- Control precalentamiento
- Recetas automáticas: 10 recetas
- Tirador
- Recetas Gourmet automáticas.
- Precalentamiento rápido
- Iluminación halógena en el interior del horno
- Motor SilentPowerDrive: ventilador sin escobillas, súper silencioso y muy eficiente.

#### Equipamiento

- Accesorios: Bandeja AirFry, Parrilla profesional, Bandeja profunda

#### Seguridad

- Baja temperatura en la puerta
- Baja temperatura de la puerta durante la pirólisis
- 4 cristales de puerta fría
- Autodesconexión de seguridad
- Bloqueo de seguridad para niños
- Bloqueo de la puerta durante la pirólisis
- Botón de encendido/apagado

#### Información técnica

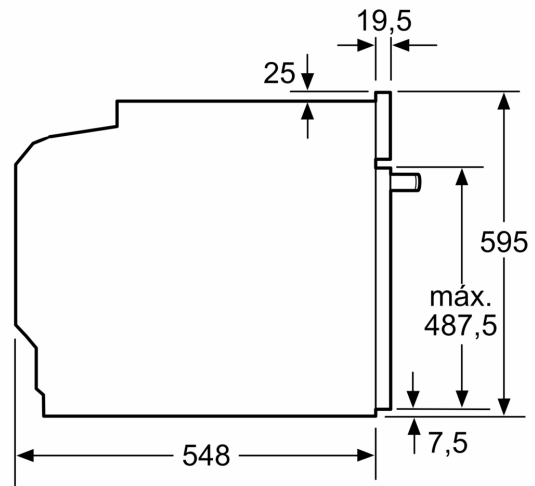
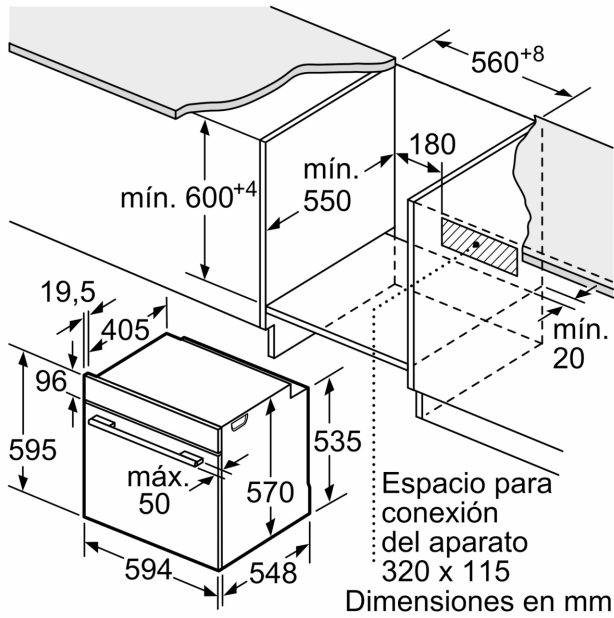
- Longitud del cable de conexión: 120 cm
- Tensión nominal: 220 - 240 V
- Potencia total a red eléctrica: 3.6 kW
- Clase de eficiencia energética (acc. EU Nr. 65/2014): A+(en un rango de eficiencia energética de A+++ a D)

- Consumo de energía por ciclo en modo tradicional: 0,90 kWh
- Consumo de energía por ciclo con ventilación forzada: 0,69 kWh
- Volumen de la cavidad: 71 litros

#### Medidas

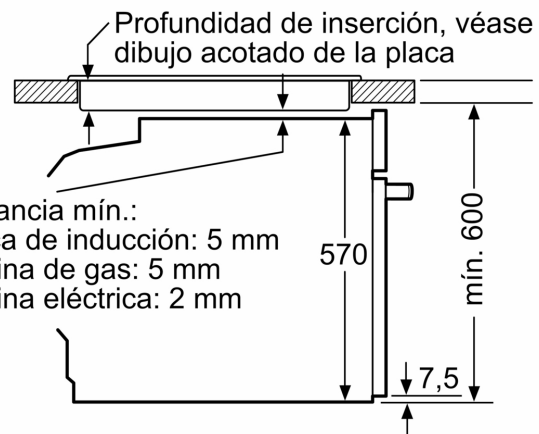
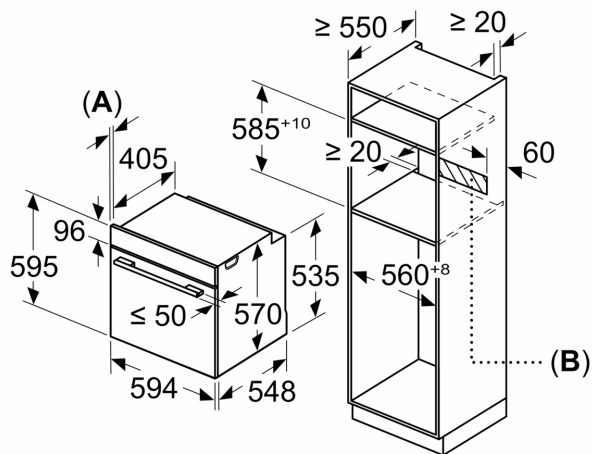
- Dimensiones del aparato (alto x ancho x fondo): 595 mm x 594 mm x 548 mm
- Dimensiones de encastre (alto x ancho x fondo): 585 mm-595 mm x 560 mm-568 mm x 550 mm
- Consultar y respetar las dimensiones de encastre facilitadas en el manual de instalación
- Recomendamos elegir productos complementarios de la Serie SER4, para asegurar una combinación óptima de tus electrodomésticos.

**Serie 4, Horno, 60 x 60 cm, Negro**  
**HBA572EB3**



Dimensiones en mm

Montaje con una placa.



**A:**  $19,5 \text{ mm}$   
**B:** Espacio para la conexión del aparato  
 $320 \times 115 \text{ mm}$