

# Consejos de reparación - Refrigerador-congelador

## **En relación con este documento** ..... 402

1.1	Información importante	402
1.1.1	Finalidad	402
1.2	Explicación de símbolos generales	402
1.2.1	Niveles de peligrosidad	402
1.2.2	Símbolos de peligro	402
1.2.3	Estructura de las advertencias	403
1.2.4	Símbolos generales	403

## **Seguridad**..... 404

2.1	Instrucciones generales de seguridad	404
2.1.1	Todos los aparatos electrodomésticos	404

## **Herramientas y auxiliares** ..... 405

## **Reparación** ..... 406

4.1	Sustituir la junta de la puerta	406
4.2	Sustituir la bisagra plana	407
4.2.1	Desmontar la bisagra plana	407
4.2.2	Montar la bisagra plana	409
4.3	Sustituir la bisagra deslizante	410
4.3.1	Desmontar la bisagra deslizante	410
4.3.2	Montar la bisagra deslizante	411
4.4	Sustituir el estante	412
4.4.1	Extraer el estante	412
4.4.2	Montar el estante	412
4.5	Sustituir el estante de la puerta	413
4.5.1	Extraer el estante de la puerta	413
4.5.2	Montar el estante de la puerta	413
4.6	Sustituir el cajón para fruta y verdura	414
4.6.1	Extraer el cajón para fruta y verdura	414
4.6.2	Montar el cajón para fruta y verdura	414
4.7	Sustituir el cajón de productos congelados	415
4.7.1	Extraer el cajón de productos congelados	415
4.7.2	Montar el cajón de productos congelados	415
4.8	Sustituir la iluminación LED lateral	416

4.8.1	Retirar la iluminación LED lateral	416
4.8.2	Montar la iluminación LED lateral	417
4.9	Sustituir la lámpara LED superior	418
4.9.1	Desmontar lámpara LED superior	418
4.9.2	Montar la lámpara LED superior	418
4.10	Sustituir la lámpara LED del congelador	419
4.10.1	Desmontar la lámpara LED del congelador	419
4.10.2	Montar la lámpara LED del congelador	419

# **i** En relación con este documento

## 1.1 Información importante

### 1.1.1 Finalidad

Estas indicaciones de reparación sirven como ayuda al consumidor para reparar aparatos por su cuenta conforme al reglamento aplicable sobre diseño ecológico (a partir de 03/2021).

Contienen información sobre cómo sustituir repuestos determinados e incluye las advertencias y los riesgos.

En caso de dudas, póngase en contacto con nuestro departamento de atención al cliente. Solo asumiremos la responsabilidad por daños si las indicaciones de reparación se han seguido correctamente.

## 1.2 Explicación de símbolos generales

### 1.2.1 Niveles de peligrosidad

Los niveles de peligro consisten en un símbolo y una palabra de advertencia. La palabra de advertencia identifica la gravedad del peligro.





Nivel de peligro	Significado
 <b>PELIGRO</b>	Si no se tiene en cuenta la advertencia, ocasionará la muerte o lesiones graves.
 <b>ADVERTENCIA</b>	Si no se tiene en cuenta la advertencia, puede ocasionar la muerte o lesiones graves.
 <b>PRECAUCIÓN</b>	Si no se tiene en cuenta la advertencia, puede ocasionar lesiones de carácter leve.
<b>ATENCIÓN</b>	Si no se tiene en cuenta la advertencia, puede ocasionar daños materiales.

Tabla 1: Niveles de peligrosidad

### 1.2.2 Símbolos de peligro

Los símbolos de peligro son una representación simbólica que indica el tipo de peligrosidad.

En este documento se utilizan los siguientes símbolos de peligro:

Símbolo de peligro	Significado
	Advertencia general
	Peligro de lesiones por corriente eléctrica
	Riesgo de explosión
	Peligro de lesiones a causa de cortes

## **i** En relación con este documento






Símbolo de peligro	Significado
	Peligro de lesiones por aplastamiento
	Peligro de lesiones por superficies calientes
	Peligro a causa de campos magnéticos de gran potencia
	Peligro derivado de radiación no ionizante

Tabla 2: Símbolos de peligro

### 1.2.3 Estructura de las advertencias

Las advertencias de este documento tienen una apariencia y una estructura uniformes.


	<p><b>⚠ PELIGRO</b></p> <p><b>¡Tipo y fuente del peligro!</b> Posibles consecuencias de ignorar el peligro / la advertencia.</p> <ul style="list-style-type: none"> <li>▶ Medidas y prohibiciones para prevenir el peligro.</li> </ul>
--	--

El ejemplo siguiente muestra una advertencia de descarga eléctrica a causa de piezas o partes cargadas con tensión. Se menciona la medida para evitar el peligro.

	<p><b>⚠ PELIGRO</b></p> <p><b>¡Riesgo de descarga eléctrica debido a partes con tensión!</b> Muerte por electrocución</p> <ul style="list-style-type: none"> <li>▶ Desconectar el aparato de la red al menos 60 segundos antes de comenzar con la reparación.</li> </ul>
--	--

### 1.2.4 Símbolos generales

En este documento se utilizan los siguientes símbolos generales:

Símbolo general	Significado
	Identificación de una indicación especial (texto y/o gráfico)







Símbolo general	Significado
	Identificación de un consejo simple (solo texto)
	Identificación de un enlace a un video tutorial
	Identificación de una herramienta requerida
	Identificación de una condición previa (prerrequisito)
	Identificación de una condición (si ..., entonces ...)
	Identificación de un resultado
Iniciar	Identificación de una tecla o botón
[00123456]	Identificación de un número de material
Estado	Identificación del texto / ventana mostrado (en el display del aparato)

Tabla 3: Símbolos generales

## 2.1 Instrucciones generales de seguridad

### 2.1.1 Todos los aparatos electrodomésticos

#### ¡Riesgo de descarga eléctrica debido a piezas con tensión!

- ¡Los errores en las reparaciones que incluyan componentes eléctricos pueden provocar una descarga eléctrica!
- Desconectar el aparato de la red durante al menos 60 segundos antes de comenzar con el trabajo.
- Después de la reparación, encargar una prueba de seguridad conforme a VDE 0701 o los reglamentos específicos del país.

#### ¡Riesgo de lesiones debido a bordes afilados!

- Usar guantes de protección.

#### Riesgo de aplastamiento durante la reparación, mantenimiento, resolución de problemas y servicio debido a componentes pesados y móviles

- Usar calzado de seguridad.
- Asegure los componentes pesados para que no se caigan.
- No pegue partes del cuerpo en componentes móviles.





#### ¡Riesgo para la seguridad/el funcionamiento del aparato!

- Utilizar únicamente los repuestos originales.

#### ¡Riesgo de daños de los componentes sensibles a cargas electrostáticas (ESD)!

- No tocar los módulos, incluidas las conexiones y las pistas conductoras.

## Herramientas y auxiliares

Designacion	Detalles	Imágenes
Paño de protección [00342013]	60 cm x 50 cm	
Ventosa [00342224]	Ø 50 mm	
Punta Torx TX20 [00340865]	6,3 mm (1/4")	
Herramienta auxiliar [00342180]	Para desmontaje de piezas de plástico, "magic tool"	

## Reparación

### 4.1 Sustituir la junta de la puerta

#### Requisito:

- La puerta está abierta.

## 4.2 Sustituir la bisagra plana

### Herramientas sugeridas:

🔧 Punta Torx TX20      6,3 mm (1/4")      [00340865]

	<b>⚠️ ADVERTENCIA</b>
	<p><b>¡Aparatos pesados y voluminosos!</b> Espalda y lesiones musculares</p> <ul style="list-style-type: none"> <li>▶ La operación de extraer la puerta del aparato solo deben llevarla a cabo especialistas formados.</li> <li>▶ Para mover el aparato se necesitan dos personas.</li> <li>▶ Utilizar únicamente herramientas y equipos apropiados.</li> </ul>

	<b>⚠️ PRECAUCIÓN</b>
	<p><b>¡Bordes o cantos cortantes!</b> Peligro de cortes</p> <ul style="list-style-type: none"> <li>▶ Usar guantes de seguridad.</li> </ul>

	<b>⚠️ PRECAUCIÓN</b>
	<p><b>¡Zona de bisagra abierta!</b> Aplastamiento / atrapamiento de dedos</p> <ul style="list-style-type: none"> <li>▶ No acceder a la zona de la bisagra.</li> <li>▶ Usar guantes de seguridad.</li> </ul>

	<b>⚠️ PRECAUCIÓN</b>
	<p><b>¡Riesgo de que se caigan piezas debido a los tornillos aflojados!</b> Peligro de lesiones debido a piezas que caigan.</p> <ul style="list-style-type: none"> <li>▶ Asegure el componente para que no se caiga.</li> </ul>

	<b>⚠️ ATENCION</b>
	<p><b>¡Riesgo de que se caigan piezas debido a los tornillos aflojados!</b> Daños en otras partes del aparato o en el domicilio del consumidor, p. ej., en la parte inferior.</p> <ul style="list-style-type: none"> <li>▶ Asegure el componente para que no se caiga.</li> </ul>

### Requisito:

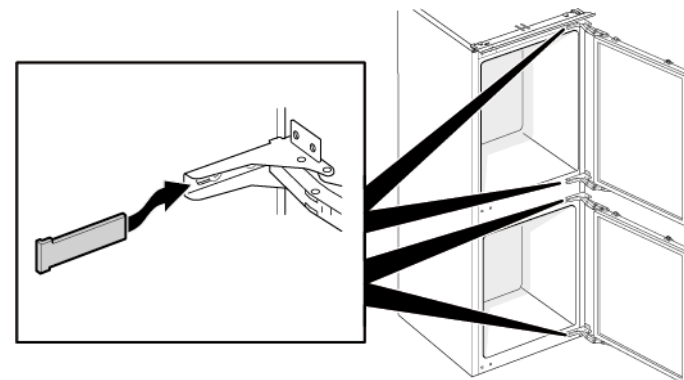
- ✅ El aparato está desconectado del suministro eléctrico.
- ✅ Se ha retirado la puerta del mueble. Véanse las instrucciones de montaje.
- ✅ La puerta está abierta.

### 4.2.1 Desmontar la bisagra plana

Prestar atención a que las bisagras no se cierren durante el desmontaje/montaje.

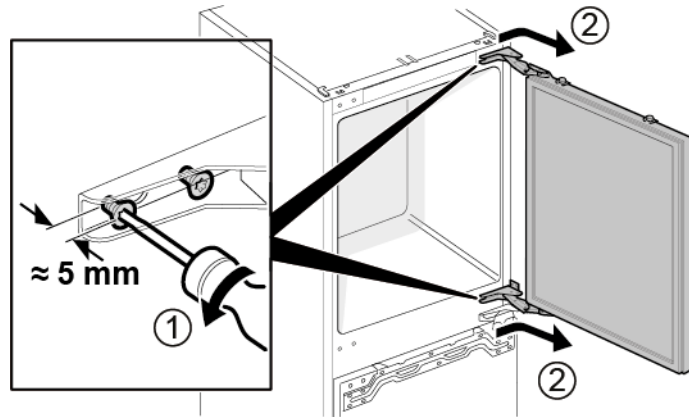
➔

1. Retirar las cuatro tapas de las bisagras.

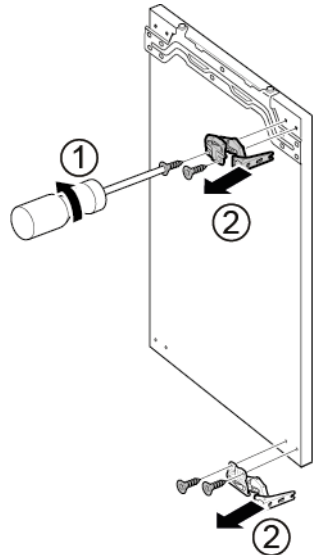


## Reparación

2. 1. Aflojar los cuatro tornillos (1).  
2. Sacar la puerta superior y retirarla (2).

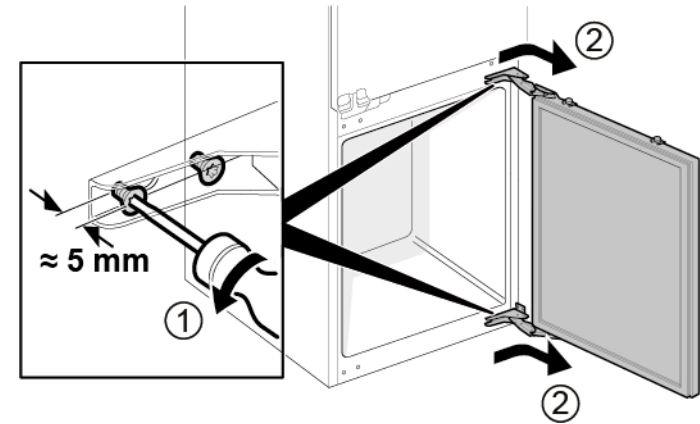


3. 1. Retirar los cuatro tornillos (1).  
2. Retirar las bisagras (2).

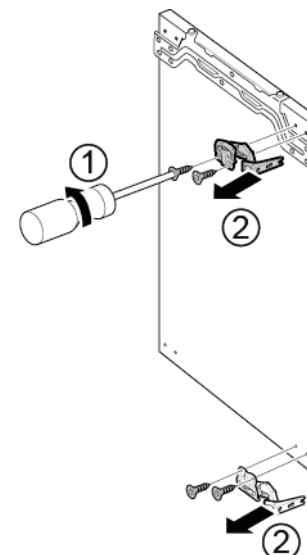


 Se han retirado las bisagras superiores de la puerta.

4. 1. Aflojar los cuatro tornillos (1).  
2. Sacar la puerta inferior y retirarla (2).



5. 1. Retirar los cuatro tornillos (1).  
2. Retirar las bisagras (2).



 Se han retirado las bisagras inferiores de la puerta.


## 4.2.2 Montar la bisagra plana


- ▶ Montar en orden inverso.


## 4.3 Sustituir la bisagra deslizante


### Herramientas sugeridas:

🌀 Punta Torx TX20      6,3 mm (1/4")      [00340865]

	<b>⚠️ ADVERTENCIA</b>
	<b>¡Aparatos pesados y voluminosos!</b> Espalda y lesiones musculares <ul style="list-style-type: none"><li>▶ La operación de extraer la puerta del aparato solo deben llevarla a cabo especialistas formados.</li><li>▶ Para mover el aparato se necesitan dos personas.</li><li>▶ Utilizar únicamente herramientas y equipos apropiados.</li></ul>

	<b>⚠️ PRECAUCIÓN</b>
	<b>¡Bordes o cantos cortantes!</b> Peligro de cortes <ul style="list-style-type: none"><li>▶ Usar guantes de seguridad.</li></ul>

	<b>⚠️ PRECAUCIÓN</b>
	<b>¡Riesgo de que se caigan piezas debido a los tornillos aflojados!</b> Peligro de lesiones debido a piezas que caigan. <ul style="list-style-type: none"><li>▶ Asegure el componente para que no se caiga.</li></ul>

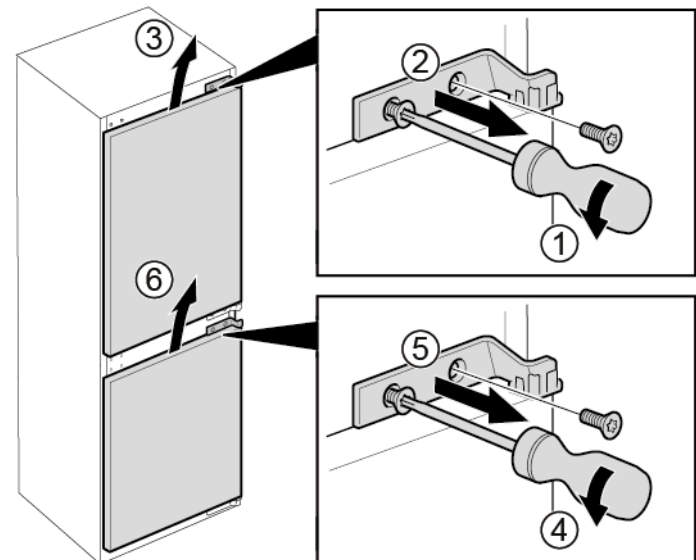
	<b>⚠️ ATENCION</b>
	<b>¡Riesgo de que se caigan piezas debido a los tornillos aflojados!</b> Daños en otras partes del aparato o en el domicilio del consumidor, p. ej., en la parte inferior. <ul style="list-style-type: none"><li>▶ Asegure el componente para que no se caiga.</li></ul>

### Requisito:

- ✔ El aparato está desconectado del suministro eléctrico.
- ✔ Se han separado la puerta del mueble y la del aparato. Véanse las instrucciones de montaje.

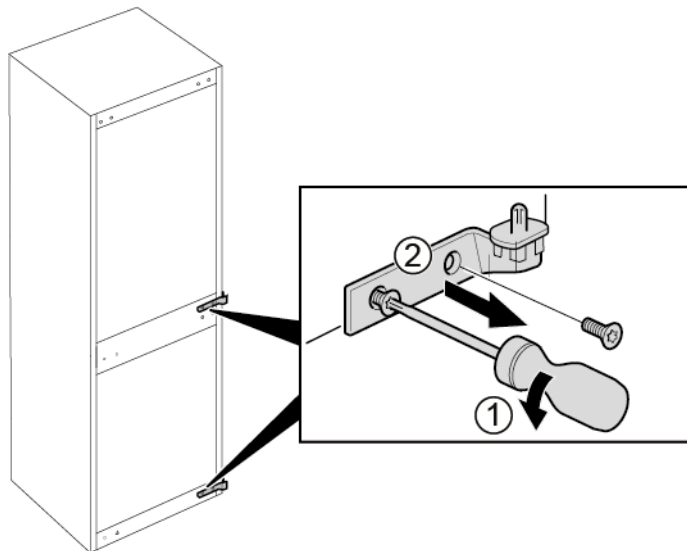
### 4.3.1 Desmontar la bisagra deslizante

1. Desatornillar los dos tornillos (1).
2. Retirar la bisagra superior de la puerta superior (2).
3. Retirar la puerta superior (3).
4. Desatornillar los dos tornillos (4).
5. Retirar la bisagra superior de la puerta inferior (5).
6. Retirar la puerta inferior (6).



## Reparación

2. 1. Retirar los cuatro tornillos (1).
2. Retirar las bisagras inferiores (2).



 Se han retirado las bisagras.

### 4.3.2 Montar la bisagra deslizante

- ▶ Montar en orden inverso.

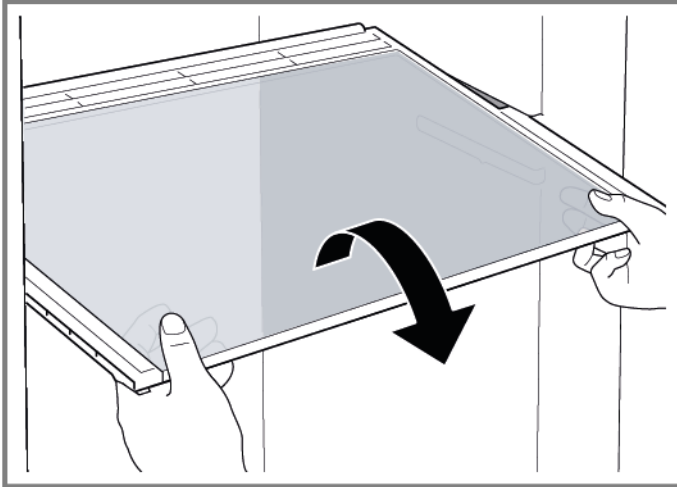
## 4.4 Sustituir el estante

### Requisito:

- ✔ La puerta está abierta.

### 4.4.1 Extraer el estante

- ▶ Sacar el estante.



➡ Se ha retirado el estante.

### 4.4.2 Montar el estante

- ▶ Montar en orden inverso.

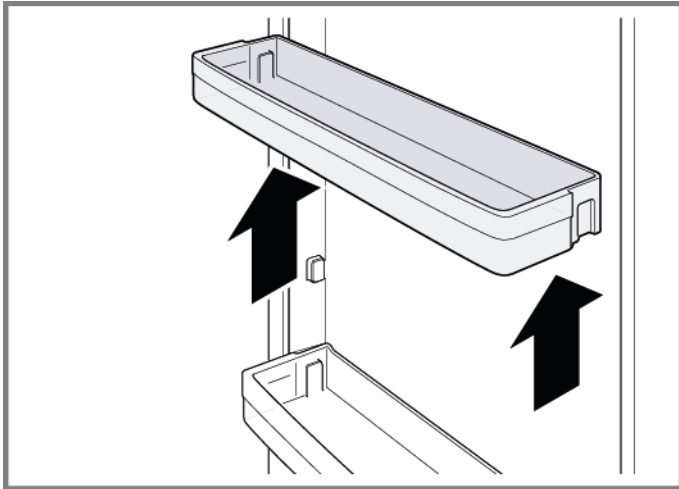
## 4.5 Sustituir el estante de la puerta

### Requisito:

- ✔ La puerta está abierta.

### 4.5.1 Extraer el estante de la puerta

- ▶ Sacar hacia arriba el estante de la puerta.



- ➡ Se ha retirado el estante de la puerta.

### 4.5.2 Montar el estante de la puerta

- ▶ Montar en orden inverso.

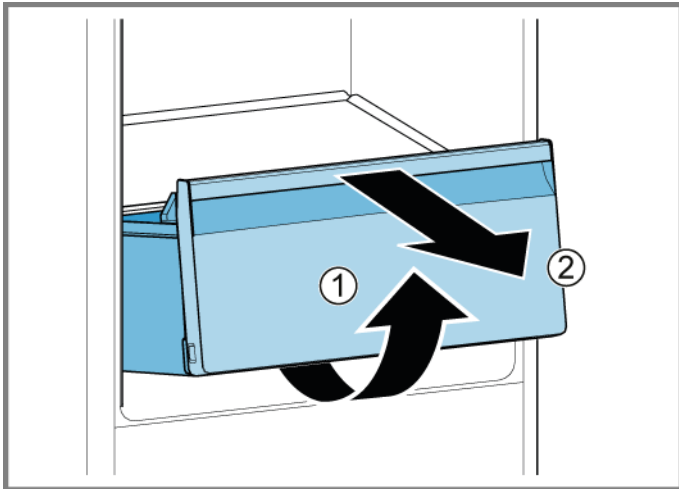
## 4.6 Sustituir el cajón para fruta y verdura

### Requisito:

- ✔ La puerta está abierta.

### 4.6.1 Extraer el cajón para fruta y verdura

1. Sacar el cajón para fruta y verdura tanto como se pueda.
2. 1. Levantar el cajón para fruta y verdura por delante (1).  
2. Extraer el cajón (2).



- ➡ Se ha retirado el cajón para fruta y verdura.

### 4.6.2 Montar el cajón para fruta y verdura

- ▶ Montar en orden inverso.

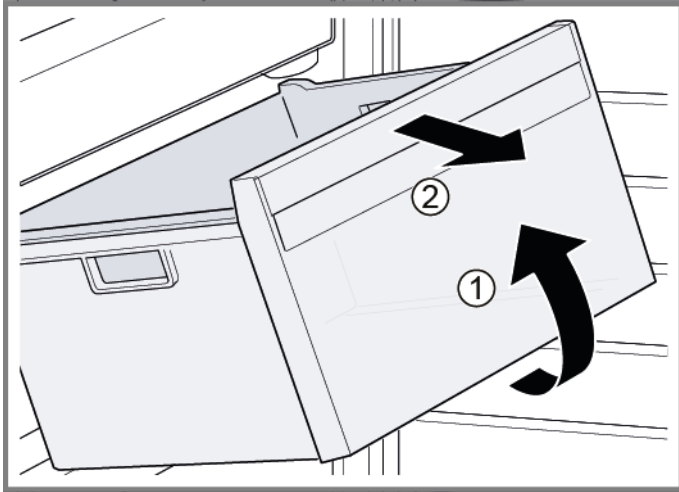
## 4.7 Sustituir el cajón de productos congelados

### Requisito:

- ✔ La puerta está abierta.

### 4.7.1 Extraer el cajón de productos congelados

- ▶ 1. Sacar por completo el cajón de productos congelados (1).
- ▶ 2. Extraer el cajón de productos congelados (2).



- ➡ Se ha retirado el cajón de productos congelados.

### 4.7.2 Montar el cajón de productos congelados

- ▶ Montar en orden inverso.

## 4.8 Sustituir la iluminación LED lateral

### Herramientas sugeridas:

Ventosa Ø50 mm [00342224]

**i** Su aparato cuenta con una iluminación LED exenta de mantenimiento.  
¡Solo el servicio de atención al cliente o los técnicos autorizados pueden reparar esta iluminación!

**⚠ PELIGRO**  
**¡Riesgo de descarga eléctrica debido a piezas con tensión!**  
Peligro mortal por descarga eléctrica en caso de reparación inadecuada

- ▶ Las piezas eléctricas deberían ser reparadas por electricistas cualificados.
- ▶ Después de la reparación, encargar una prueba de seguridad conforme a VDE 0701 o los reglamentos específicos del país.

**⚠ PELIGRO**  
**¡Riesgo de descarga eléctrica debido a partes con tensión!**  
Muerte por electrocución

- ▶ Desconectar el aparato de la red al menos 60 segundos antes de comenzar con la reparación.

**⚠ PRECAUCIÓN**  
**¡Bordes o cantos cortantes!**  
Peligro de cortes

- ▶ Usar guantes de seguridad.

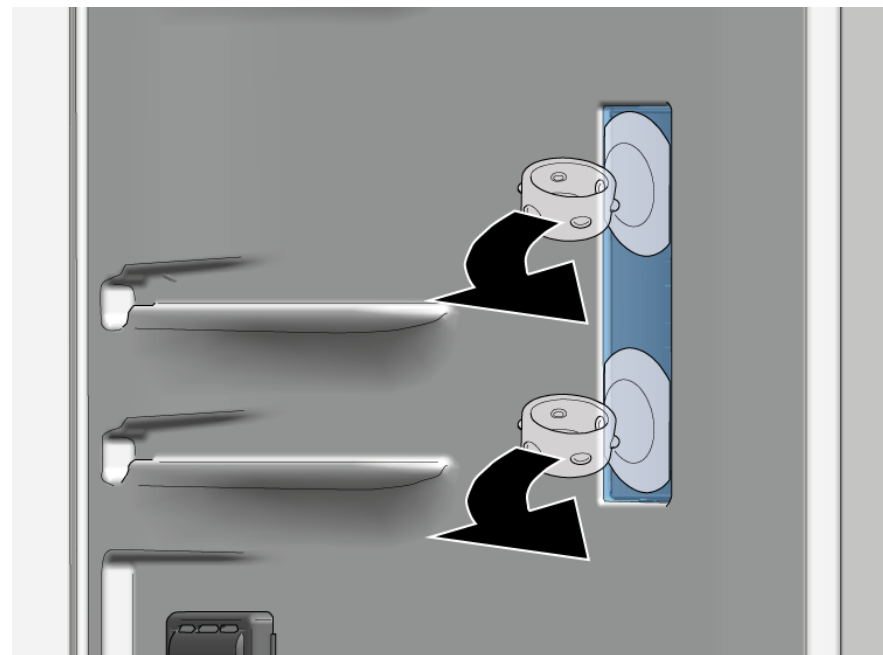
### Requisito:

- ✓ El aparato está desconectado del suministro eléctrico.
- ✓ La puerta está abierta.
- ✓ Se han extraído las baldas.

### 4.8.1 Retirar la iluminación LED lateral

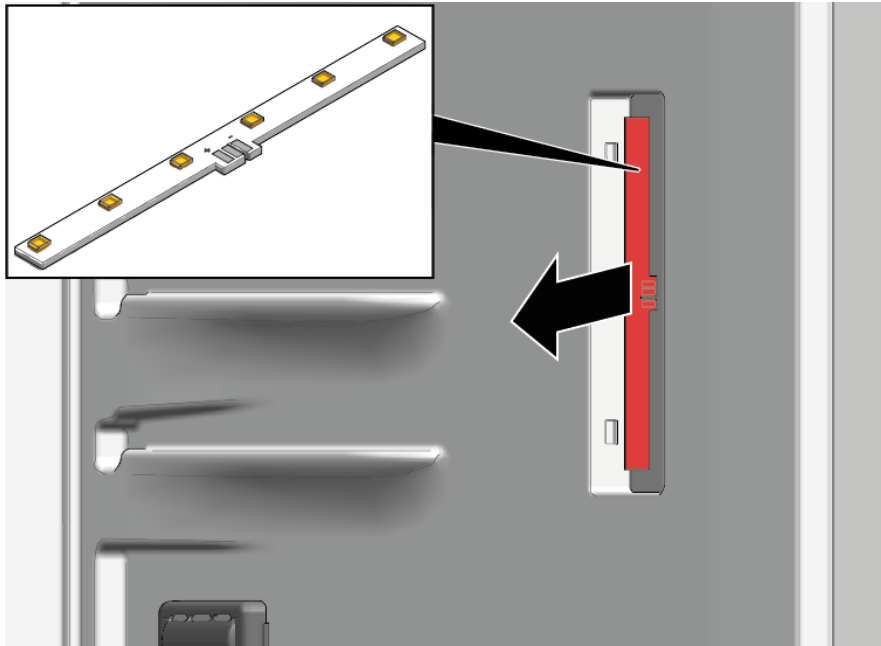
1. Colocar dos ventosas en la tapa de la iluminación LED lateral.

2. Tirar de las ventosas hacia delante con un movimiento de rotación.



➡ Se ha retirado la tapa de la iluminación LED.

3. Extraer el módulo LED.



 Se ha retirado la iluminación LED lateral.

### 4.8.2 Montar la iluminación LED lateral



Debido a que los ganchos de la tapa de la lámpara se rompen fácilmente durante el proceso de extracción, el repuesto de la iluminación LED lateral es un juego que incluye el módulo y la tapa de la iluminación LED.

► Montar en orden inverso.

## 4.9 Sustituir la lámpara LED superior

### Herramientas sugeridas:

- Herramienta auxiliar Para desmontaje de piezas de plástico, "magic tool" [00342180]

**i** Su electrodoméstico cuenta con una iluminación LED exenta de mantenimiento.  
¡Solo el servicio de atención al cliente o los técnicos autorizados pueden reparar esta iluminación!

**⚠ PELIGRO**  
**¡Riesgo de descarga eléctrica debido a piezas con tensión!**  
Peligro mortal por descarga eléctrica en caso de reparación inadecuada

- Las piezas eléctricas deberían ser reparadas por electricistas cualificados.
- Después de la reparación, encargar una prueba de seguridad conforme a VDE 0701 o los reglamentos específicos del país.

**⚠ PELIGRO**  
**¡Riesgo de descarga eléctrica debido a partes con tensión!**  
Muerte por electrocución

- Desconectar el aparato de la red al menos 60 segundos antes de comenzar con la reparación.

**⚠ PRECAUCIÓN**  
**¡Bordes o cantos cortantes!**  
Peligro de cortes

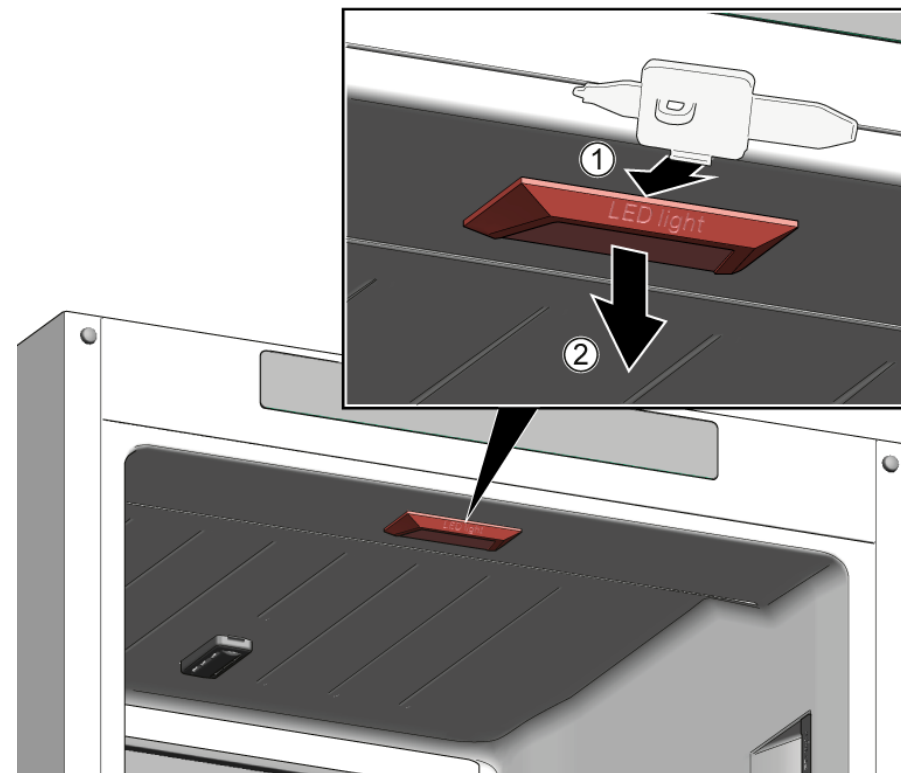
- Usar guantes de seguridad.

### Requisito:

- ✓ El aparato está desconectado del suministro eléctrico.
- ✓ La puerta está abierta.

### 4.9.1 Desmontar lámpara LED superior

1. Deslizar la herramienta de desmontaje entre la lámpara LED superior y el revestimiento interior del frigorífico para soltar los ganchos de la lámpara (1).
2. Retirar la lámpara LED superior (2).



2. Desconectar la conexión eléctrica de la lámpara LED superior.
- ➡ Se ha retirado la lámpara LED superior.

### 4.9.2 Montar la lámpara LED superior

- ▶ Montar en orden inverso.

## 4.10 Sustituir la lámpara LED del congelador

### Herramientas sugeridas:

- Herramienta auxiliar Para desmontaje de piezas de plástico, "magic tool" [00342180]

**i** Su electrodoméstico cuenta con una iluminación LED exenta de mantenimiento.  
¡Solo el servicio de atención al cliente o los técnicos autorizados pueden reparar esta iluminación!

**⚠ PELIGRO**  
**¡Riesgo de descarga eléctrica debido a piezas con tensión!**  
Peligro mortal por descarga eléctrica en caso de reparación inadecuada

- Las piezas eléctricas deberían ser reparadas por electricistas cualificados.
- Después de la reparación, encargar una prueba de seguridad conforme a VDE 0701 o los reglamentos específicos del país.

**⚠ PELIGRO**  
**¡Riesgo de descarga eléctrica debido a partes con tensión!**  
Muerte por electrocución

- Desconectar el aparato de la red al menos 60 segundos antes de comenzar con la reparación.

**⚠ PRECAUCIÓN**  
**¡Bordes o cantos cortantes!**  
Peligro de cortes

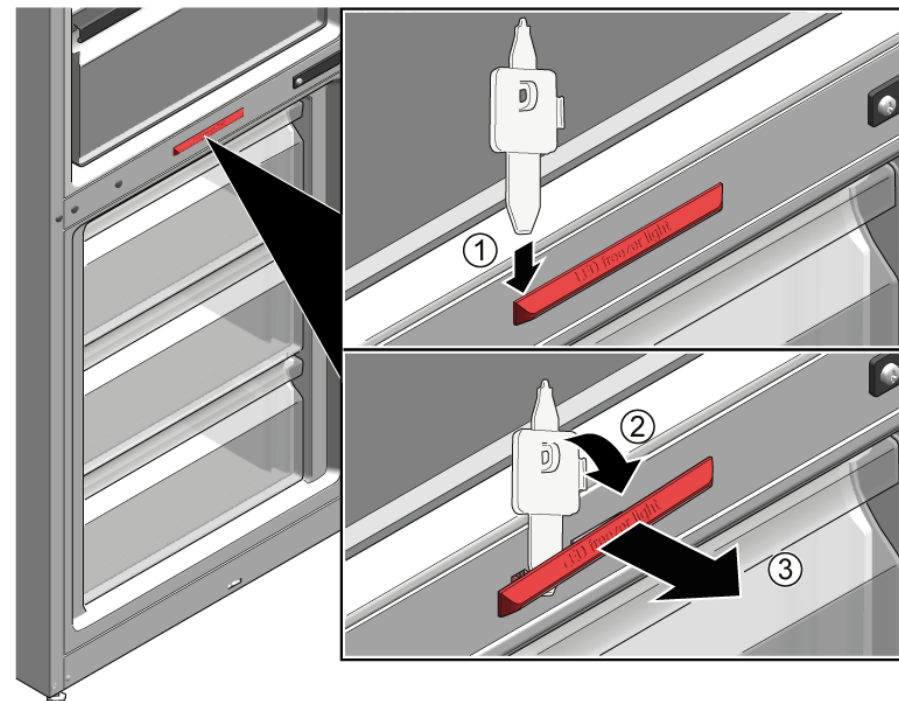
- Usar guantes de seguridad.

### Requisito:

- El aparato está desconectado del suministro eléctrico.
- La puerta está abierta.

### 4.10.1 Desmontar la lámpara LED del congelador

- 1. Deslizar la herramienta de desmontaje entre la lámpara y la carcasa por el lado de la lámpara para crear un hueco (1).
- 2. Deslizar la herramienta de desmontaje por el otro lado del gancho de fijación de la lámpara y rotarla hacia delante (2).
- 3. Retirar la lámpara LED del congelador (3).



- ➡ La lámpara LED del congelador está desconectada.
- ➡ Se ha extraído la lámpara LED del congelador.

### 4.10.2 Montar la lámpara LED del congelador

- Montar en orden inverso.