





# Consejos de reparación - Refrigerador-congelador

 <b>En relación con este documento</b> .....	<b>585</b>
1.1 Información importante .....	585
1.1.1 Finalidad .....	585
1.2 Explicación de símbolos generales .....	585
1.2.1 Niveles de peligrosidad .....	585
1.2.2 Símbolos de peligro .....	585
1.2.3 Estructura de las advertencias .....	586
1.2.4 Símbolos generales .....	586
 <b>Seguridad</b> .....	<b>587</b>
2.1 Instrucciones generales de seguridad .....	587
2.1.1 Todos los aparatos electrodomésticos.....	587
 <b>Herramientas y auxiliares</b> .....	<b>588</b>
 <b>Reparación</b> .....	<b>589</b>
4.1 Sustituir la junta de la puerta .....	589
4.2 Sustituir el tirador de la puerta .....	590
4.2.1 Retirar el tirador de la puerta .....	590
4.2.2 Montar el tirador de la puerta .....	590
4.3 Sustituir la bisagra superior de la puerta .....	591
4.3.1 Desmontar la bisagra superior de la puerta.....	591
4.3.2 Montar la bisagra superior de la puerta .....	592
4.4 Sustituir la bisagra superior de la puerta (puerta con display) .....	593
4.4.1 Desmontar la bisagra superior de la puerta.....	594
4.4.2 Montar la bisagra superior de la puerta .....	595
4.5 Sustituir la bisagra central de la puerta .....	596
4.5.1 Desmontar la bisagra central de la puerta.....	596
4.5.2 Montar la bisagra central de la puerta.....	597
4.6 Sustituir la bisagra inferior de la puerta .....	598
4.6.1 Desmontar la bisagra inferior de la puerta .....	598
4.6.2 Montar la bisagra inferior de la puerta .....	598
4.7 Sustituir el estante .....	599
4.7.1 Extraer el estante .....	599
4.7.2 Montar el estante .....	599
4.8 Sustituir la bandeja botellero .....	600
4.8.1 Extraer la bandeja botellero.....	600
4.8.2 Montar la bandeja botellero .....	600
4.9 Sustituir el estante de la puerta .....	601
4.9.1 Extraer el estante de la puerta.....	601
4.9.2 Montar el estante de la puerta .....	601
4.10 Sustituir el cajón de almacenamiento .....	602
4.10.1 Extraer el cajón de almacenamiento .....	602
4.10.2 Montar el cajón de almacenamiento .....	602
4.11 Sustituir el cajón para fruta y verdura .....	603
4.11.1 Extraer el cajón para fruta y verdura .....	603
4.11.2 Montar el cajón para fruta y verdura .....	603
4.12 Sustituir el estante que está encima del cajón para fruta y verdura .....	604
4.12.1 Retirar el estante que está encima del cajón para fruta y verdura .....	604
4.12.2 Montar el estante sobre el cajón para fruta y verdura.....	605
4.13 Sustituir el cajón de productos congelados .....	606
4.13.1 Extraer el cajón de productos congelados .....	606
4.13.2 Montar el cajón de productos congelados .....	606
4.14 Sustituir la lámpara LED superior .....	607
4.14.1 Desmontar lámpara LED superior.....	607
4.14.2 Montar la lámpara LED superior .....	607
4.15 Sustituir la lámpara LED lateral .....	608
4.15.1 Desmontar la lámpara LED lateral .....	608
4.15.2 Montar la lámpara LED lateral .....	609
4.16 Sustituir la lámpara LED del congelador .....	611
4.16.1 Desmontar la lámpara LED del congelador .....	611
4.16.2 Montar la lámpara LED del congelador .....	611

# **i** En relación con este documento

## 1.1 Información importante

### 1.1.1 Finalidad

Estas indicaciones de reparación sirven como ayuda al consumidor para reparar aparatos por su cuenta conforme al reglamento aplicable sobre diseño ecológico (a partir de 03/2021).

Contienen información sobre cómo sustituir repuestos determinados e incluye las advertencias y los riesgos.

En caso de dudas, póngase en contacto con nuestro departamento de atención al cliente. Solo asumiremos la responsabilidad por daños si las indicaciones de reparación se han seguido correctamente.

## 1.2 Explicación de símbolos generales

### 1.2.1 Niveles de peligrosidad

Los niveles de peligro consisten en un símbolo y una palabra de advertencia. La palabra de advertencia identifica la gravedad del peligro.





Nivel de peligro	Significado
 <b>PELIGRO</b>	Si no se tiene en cuenta la advertencia, ocasionará la muerte o lesiones graves.
 <b>ADVERTENCIA</b>	Si no se tiene en cuenta la advertencia, puede ocasionar la muerte o lesiones graves.
 <b>PRECAUCIÓN</b>	Si no se tiene en cuenta la advertencia, puede ocasionar lesiones de carácter leve.
<b>ATENCIÓN</b>	Si no se tiene en cuenta la advertencia, puede ocasionar daños materiales.

Tabla 1: Niveles de peligrosidad

### 1.2.2 Símbolos de peligro

Los símbolos de peligro son una representación simbólica que indica el tipo de peligrosidad.

En este documento se utilizan los siguientes símbolos de peligro:

Símbolo de peligro	Significado
	Advertencia general
	Peligro de lesiones por corriente eléctrica
	Riesgo de explosión
	Peligro de lesiones a causa de cortes

## **i** En relación con este documento






Símbolo de peligro	Significado
	Peligro de lesiones por aplastamiento
	Peligro de lesiones por superficies calientes
	Peligro a causa de campos magnéticos de gran potencia
	Peligro derivado de radiación no ionizante

Tabla 2: Símbolos de peligro

### 1.2.3 Estructura de las advertencias

Las advertencias de este documento tienen una apariencia y una estructura uniformes.


	<p><b>⚠ PELIGRO</b></p> <p><b>¡Tipo y fuente del peligro!</b> Posibles consecuencias de ignorar el peligro / la advertencia.</p> <ul style="list-style-type: none"> <li>▶ Medidas y prohibiciones para prevenir el peligro.</li> </ul>
--	--

El ejemplo siguiente muestra una advertencia de descarga eléctrica a causa de piezas o partes cargadas con tensión. Se menciona la medida para evitar el peligro.

	<p><b>⚠ PELIGRO</b></p> <p><b>¡Riesgo de descarga eléctrica debido a partes con tensión!</b> Muerte por electrocución</p> <ul style="list-style-type: none"> <li>▶ Desconectar el aparato de la red al menos 60 segundos antes de comenzar con la reparación.</li> </ul>
--	--

### 1.2.4 Símbolos generales

En este documento se utilizan los siguientes símbolos generales:

Símbolo general	Significado
	Identificación de una indicación especial (texto y/o gráfico)







Símbolo general	Significado
	Identificación de un consejo simple (solo texto)
	Identificación de un enlace a un video tutorial
	Identificación de una herramienta requerida
	Identificación de una condición previa (prerrequisito)
	Identificación de una condición (si ..., entonces ...)
	Identificación de un resultado
Iniciar	Identificación de una tecla o botón
[00123456]	Identificación de un número de material
Estado	Identificación del texto / ventana mostrado (en el display del aparato)

Tabla 3: Símbolos generales

## 2.1 Instrucciones generales de seguridad

### 2.1.1 Todos los aparatos electrodomésticos

#### ¡Riesgo de descarga eléctrica debido a piezas con tensión!

- ¡Los errores en las reparaciones que incluyan componentes eléctricos pueden provocar una descarga eléctrica!
- Desconectar el aparato de la red durante al menos 60 segundos antes de comenzar con el trabajo.
- Después de la reparación, encargar una prueba de seguridad conforme a VDE 0701 o los reglamentos específicos del país.

#### ¡Riesgo de lesiones debido a bordes afilados!

- Usar guantes de protección.

#### Riesgo de aplastamiento durante la reparación, mantenimiento, resolución de problemas y servicio debido a componentes pesados y móviles

- Usar calzado de seguridad.
- Asegure los componentes pesados para que no se caigan.
- No pegue partes del cuerpo en componentes móviles.



#### ¡Riesgo para la seguridad/el funcionamiento del aparato!

- Utilizar únicamente los repuestos originales.

#### ¡Riesgo de daños de los componentes sensibles a cargas electrostáticas (ESD)!

- No tocar los módulos, incluidas las conexiones y las pistas conductoras.

## Herramientas y auxiliares

Designacion	Detalles	Imágenes
Punta Torx TX20 [00340865]	6,3 mm (1/4")	
Herramienta auxiliar [00342180]	Para desmontaje de piezas de plástico, "magic tool"	

## Reparación



### 4.1 Sustituir la junta de la puerta

#### Requisito:



- La puerta está abierta.

## 4.2 Sustituir el tirador de la puerta

### Herramientas sugeridas:

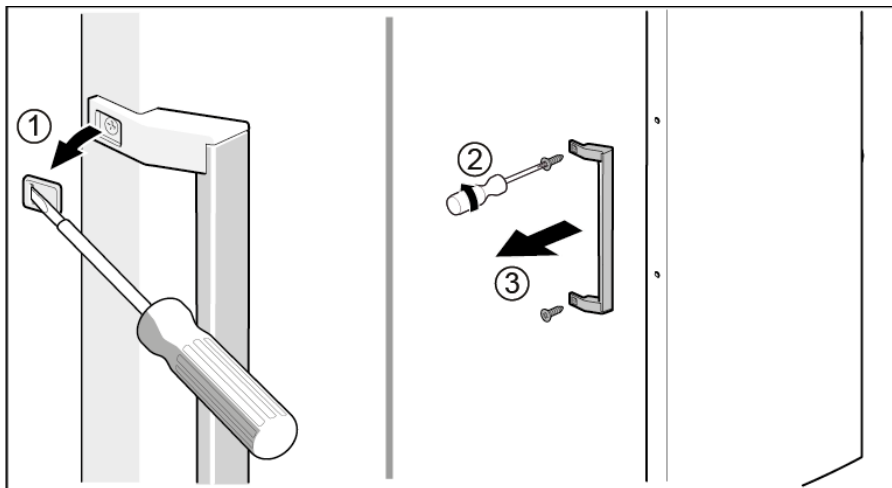
-  Punta Torx TX20                      6,3 mm (1/4")                      [00340865]
-  Destornillador plano                      Punta 10 mm x 1,6 mm x 200 mm


### Requisito:

-  El aparato está desconectado del suministro eléctrico.
-  La puerta está abierta.

### 4.2.1 Retirar el tirador de la puerta

- ▶ 1. Retirar las tapas de los dos tornillos (1).
- ▶ 2. Desatornillar los dos tornillos (2).
- ▶ 3. Retirar el tirador de la puerta (3).



 Se ha retirado el tirador de la puerta.



El tirador de la segunda puerta puede retirarse del mismo modo.

### 4.2.2 Montar el tirador de la puerta

- ▶ Montar en orden inverso.

## 4.3 Sustituir la bisagra superior de la puerta

Herramientas sugeridas:

🔧 Punta Torx TX20      6,3 mm (1/4")      [00340865]

	<b>⚠️ ADVERTENCIA</b>
	<p><b>¡Aparatos pesados y voluminosos!</b> Espalda y lesiones musculares</p> <ul style="list-style-type: none"> <li>▶ La operación de extraer la puerta del aparato solo deben llevarla a cabo especialistas formados.</li> <li>▶ Para mover el aparato se necesitan dos personas.</li> <li>▶ Utilizar únicamente herramientas y equipos apropiados.</li> </ul>

	<b>⚠️ PRECAUCIÓN</b>
	<p><b>¡Bordes o cantos cortantes!</b> Peligro de cortes</p> <ul style="list-style-type: none"> <li>▶ Usar guantes de seguridad.</li> </ul>

	<b>⚠️ ADVERTENCIA</b>
	<p><b>¡Deslizamiento de aparatos inclinados!</b> Fracturas óseas / lesiones por aplastamiento</p> <ul style="list-style-type: none"> <li>▶ Asegurar los electrodomésticos contra deslizamientos.</li> </ul>

	<b>⚠️ PRECAUCIÓN</b>
	<p><b>¡Riesgo de que se caigan piezas debido a los tornillos aflojados!</b> Peligro de lesiones debido a piezas que caigan.</p> <ul style="list-style-type: none"> <li>▶ Asegure el componente para que no se caiga.</li> </ul>

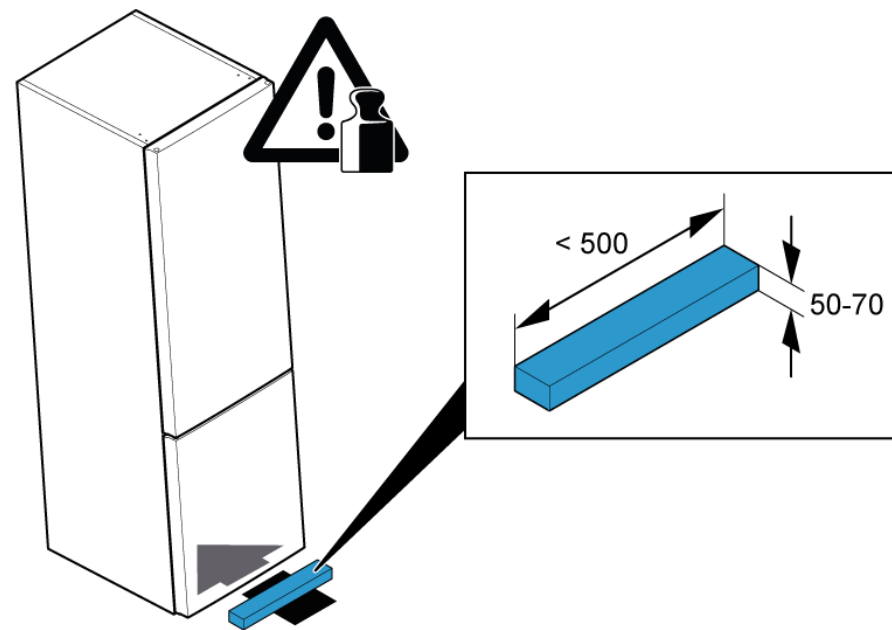
	<b>ATENCIÓN</b>
	<p><b>¡Riesgo de que se caigan piezas debido a los tornillos aflojados!</b> Daños en otras partes del aparato o en el domicilio del consumidor, p. ej., en la parte inferior.</p> <ul style="list-style-type: none"> <li>▶ Asegure el componente para que no se caiga.</li> </ul>

Requisito:

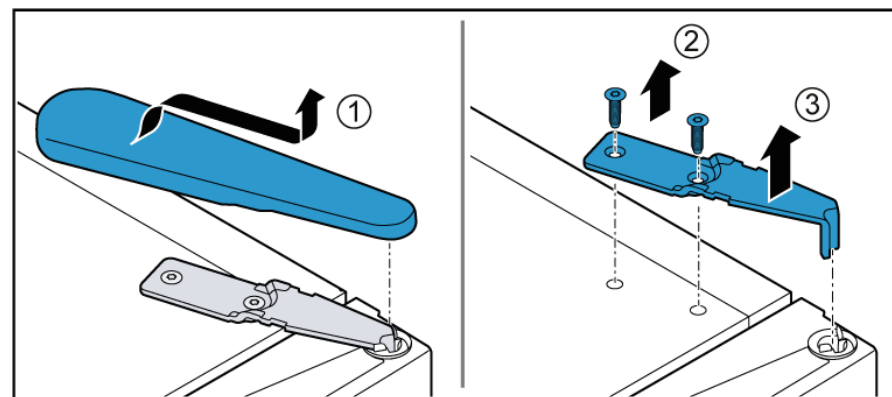
- ✔ El aparato está desconectado del suministro eléctrico.
- ✔ Se han retirado los accesorios del interior del aparato.

### 4.3.1 Desmontar la bisagra superior de la puerta

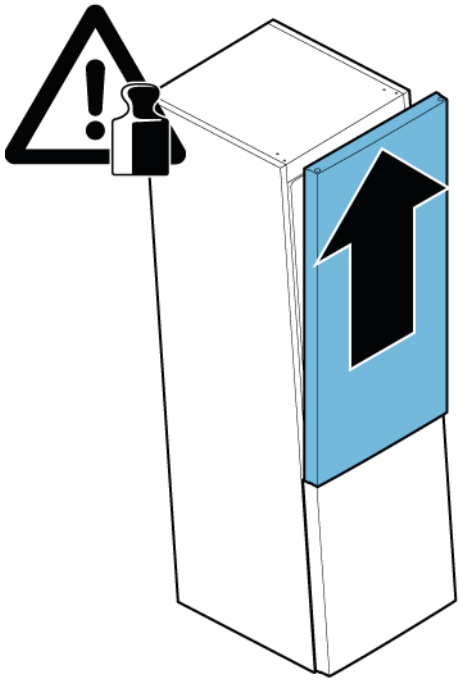
1. Deslizar la pieza de soporte debajo de la sección base.



2. 1. Retirar la cubierta de la bisagra superior (1).
2. Desatornillar los dos tornillos (2).
3. Retirar la bisagra superior (3).



3. Retirar la puerta superior.




➡ Se ha retirado la bisagra superior.


### 4.3.2 Montar la bisagra superior de la puerta


▶ Montar en orden inverso.


## 4.4 Sustituir la bisagra superior de la puerta (puerta con display)


### Herramientas sugeridas:


 Punta Torx TX20      6,3 mm (1/4")      [00340865]

	<b>⚠ ADVERTENCIA</b>
	<p><b>¡Aparatos pesados y voluminosos!</b> Espalda y lesiones musculares</p> <ul style="list-style-type: none"> <li>▶ La operación de extraer la puerta del aparato solo deben llevarla a cabo especialistas formados.</li> <li>▶ Para mover el aparato se necesitan dos personas.</li> <li>▶ Utilizar únicamente herramientas y equipos apropiados.</li> </ul>

	<b>⚠ PRECAUCIÓN</b>
	<p><b>¡Bordes o cantos cortantes!</b> Peligro de cortes</p> <ul style="list-style-type: none"> <li>▶ Usar guantes de seguridad.</li> </ul>

	<b>⚠ ADVERTENCIA</b>
	<p><b>¡Deslizamiento de aparatos inclinados!</b> Fracturas óseas / lesiones por aplastamiento</p> <ul style="list-style-type: none"> <li>▶ Asegurar los electrodomésticos contra deslizamientos.</li> </ul>



	<b>⚠ PRECAUCIÓN</b>
	<p><b>¡Riesgo de que se caigan piezas debido a los tornillos aflojados!</b> Peligro de lesiones debido a piezas que caigan.</p> <ul style="list-style-type: none"> <li>▶ Asegure el componente para que no se caiga.</li> </ul>

	<b>ATENCIÓN</b>
	<p><b>¡Riesgo de que se caigan piezas debido a los tornillos aflojados!</b> Daños en otras partes del aparato o en el domicilio del consumidor, p. ej., en la parte inferior.</p> <ul style="list-style-type: none"> <li>▶ Asegure el componente para que no se caiga.</li> </ul>

	<b>⚠ PELIGRO</b>
	<p><b>¡Riesgo de descarga eléctrica debido a piezas con tensión!</b> Peligro mortal por descarga eléctrica en caso de reparación inadecuada</p> <ul style="list-style-type: none"> <li>▶ Las piezas eléctricas deberían ser reparadas por electricistas cualificados.</li> <li>▶ Después de la reparación, encargar una prueba de seguridad conforme a VDE 0701 o los reglamentos específicos del país.</li> </ul>

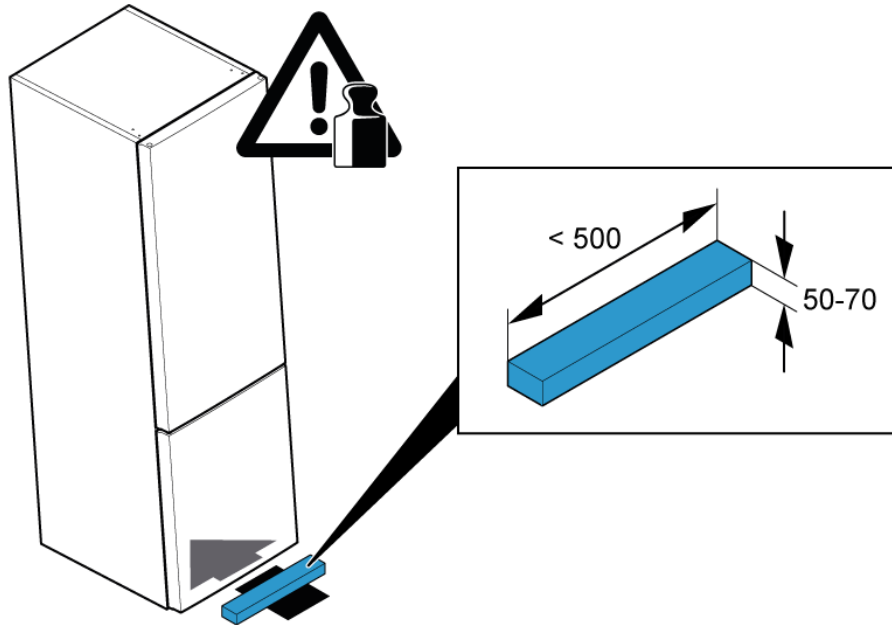
	<b>⚠ PELIGRO</b>
	<p><b>¡Riesgo de descarga eléctrica debido a partes con tensión!</b> Muerte por electrocución</p> <ul style="list-style-type: none"> <li>▶ Desconectar el aparato de la red al menos 60 segundos antes de comenzar con la reparación.</li> </ul>

### Requisito:

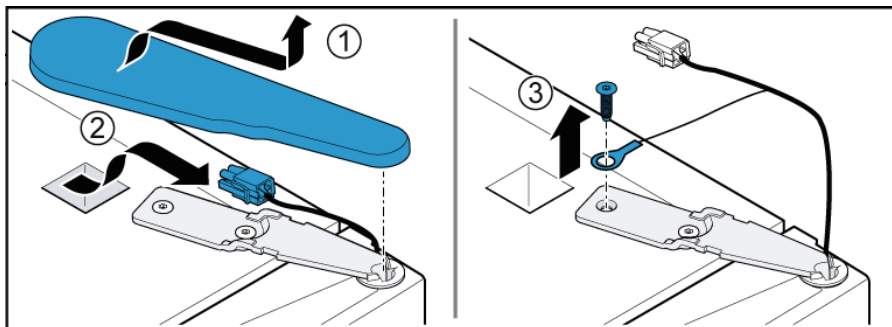
-  El aparato está desconectado del suministro eléctrico.
-  Se han retirado los accesorios del interior del aparato.

## 4.4.1 Desmontar la bisagra superior de la puerta

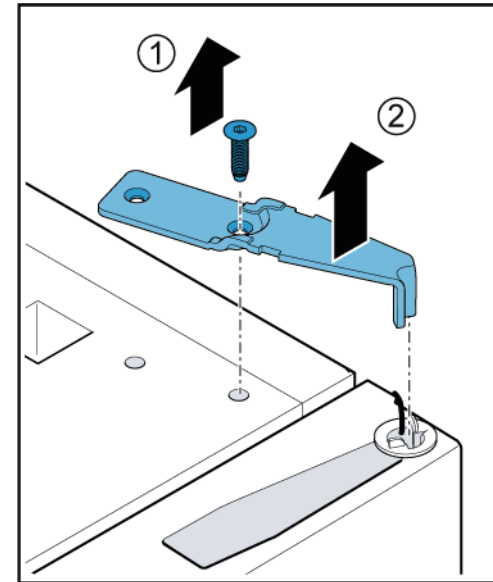
1. Deslizar la pieza de soporte debajo de la sección base.



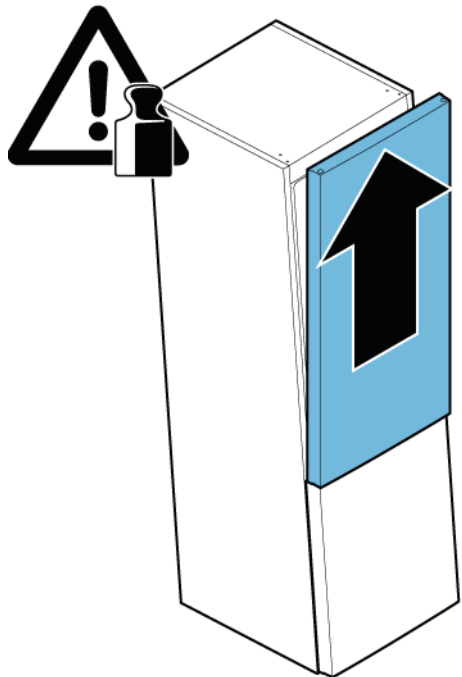
2. 1. Retirar la cubierta de la bisagra superior (1).  
2. Desconectar la conexión eléctrica (2).  
3. Desatornillar el tornillo de la conexión a tierra (3).




3. 1. Desatornillar el tornillo (1).  
2. Retirar la bisagra superior (2).



4. Retirar la puerta superior.



 Se ha retirado la bisagra superior.


### 4.4.2 Montar la bisagra superior de la puerta


▶ Montar en orden inverso.


## 4.5 Sustituir la bisagra central de la puerta


Herramientas sugeridas:


Punta Torx TX20 6,3 mm (1/4") [00340865]

	<b>⚠ ADVERTENCIA</b>
	<b>¡Aparatos pesados y voluminosos!</b> Espalda y lesiones musculares <ul style="list-style-type: none"><li>▶ La operación de extraer la puerta del aparato solo deben llevarla a cabo especialistas formados.</li><li>▶ Para mover el aparato se necesitan dos personas.</li><li>▶ Utilizar únicamente herramientas y equipos apropiados.</li></ul>

	<b>⚠ PRECAUCIÓN</b>
	<b>¡Bordes o cantos cortantes!</b> Peligro de cortes <ul style="list-style-type: none"><li>▶ Usar guantes de seguridad.</li></ul>

	<b>⚠ ADVERTENCIA</b>
	<b>¡Deslizamiento de aparatos inclinados!</b> Fracturas óseas / lesiones por aplastamiento <ul style="list-style-type: none"><li>▶ Asegurar los electrodomésticos contra deslizamientos.</li></ul>

	<b>⚠ PRECAUCIÓN</b>
	<b>¡Riesgo de que se caigan piezas debido a los tornillos aflojados!</b> Peligro de lesiones debido a piezas que caigan. <ul style="list-style-type: none"><li>▶ Asegure el componente para que no se caiga.</li></ul>

	<b>⚠ ATENCION</b>
	<b>¡Riesgo de que se caigan piezas debido a los tornillos aflojados!</b> Daños en otras partes del aparato o en el domicilio del consumidor, p. ej., en la parte inferior. <ul style="list-style-type: none"><li>▶ Asegure el componente para que no se caiga.</li></ul>

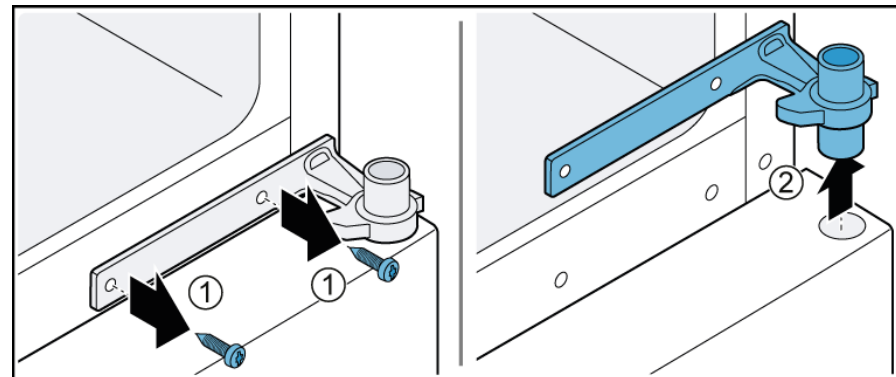
Requisito:

- ✔ El aparato está desconectado del suministro eléctrico.
- ✔ Se han retirado los accesorios del interior del electrodoméstico.
- ✔ Se ha retirado la bisagra superior de la puerta.

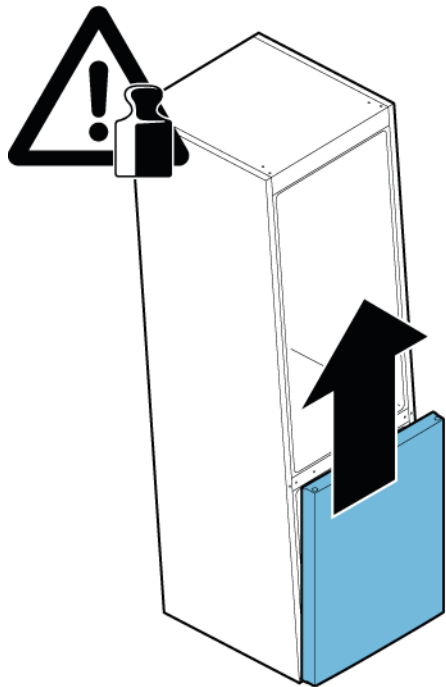
✔ Se ha retirado la puerta superior.

### 4.5.1 Desmontar la bisagra central de la puerta

1. Desatornillar los dos tornillos (1).
2. Retirar la bisagra central (2).



2. Retirar la puerta inferior.



➡ Se ha retirado la bisagra central.

### 4.5.2 Montar la bisagra central de la puerta

▶ Montar en orden inverso.

## 4.6 Sustituir la bisagra inferior de la puerta

### Herramientas sugeridas:

🔧 Punta Torx TX20      6,3 mm (1/4")      [00340865]

	<b>⚠️ ADVERTENCIA</b>
	<p><b>¡Aparatos pesados y voluminosos!</b> Espalda y lesiones musculares</p> <ul style="list-style-type: none"> <li>▶ La operación de extraer la puerta del aparato solo deben llevarla a cabo especialistas formados.</li> <li>▶ Para mover el aparato se necesitan dos personas.</li> <li>▶ Utilizar únicamente herramientas y equipos apropiados.</li> </ul>

	<b>⚠️ PRECAUCIÓN</b>
	<p><b>¡Bordes o cantos cortantes!</b> Peligro de cortes</p> <ul style="list-style-type: none"> <li>▶ Usar guantes de seguridad.</li> </ul>

	<b>⚠️ ADVERTENCIA</b>
	<p><b>¡Deslizamiento de aparatos inclinados!</b> Fracturas óseas / lesiones por aplastamiento</p> <ul style="list-style-type: none"> <li>▶ Asegurar los electrodomésticos contra deslizamientos.</li> </ul>

	<b>⚠️ PRECAUCIÓN</b>
	<p><b>¡Riesgo de que se caigan piezas debido a los tornillos aflojados!</b> Peligro de lesiones debido a piezas que caigan.</p> <ul style="list-style-type: none"> <li>▶ Asegure el componente para que no se caiga.</li> </ul>

	<b>ATENCIÓN</b>
	<p><b>¡Riesgo de que se caigan piezas debido a los tornillos aflojados!</b> Daños en otras partes del aparato o en el domicilio del consumidor, p. ej., en la parte inferior.</p> <ul style="list-style-type: none"> <li>▶ Asegure el componente para que no se caiga.</li> </ul>

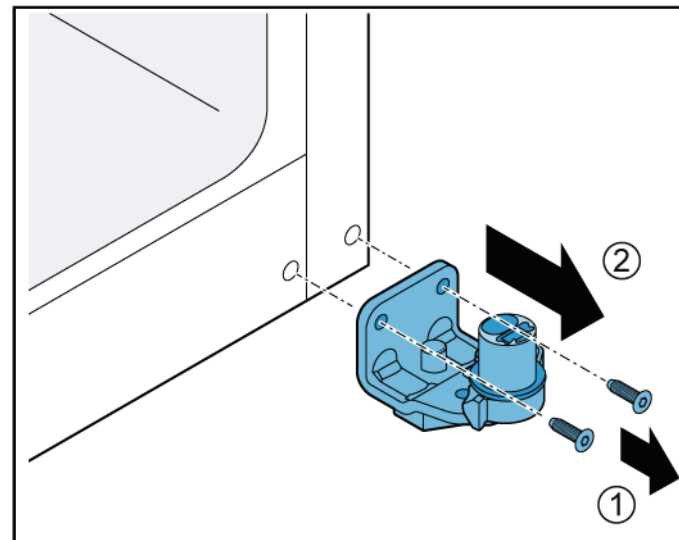
### Requisito:

- ✔ El aparato está desconectado del suministro eléctrico.
- ✔ Se han retirado los accesorios del interior del aparato.
- ✔ Se ha retirado la bisagra superior.

✔ Se ha retirado la bisagra central.

### 4.6.1 Desmontar la bisagra inferior de la puerta

- ▶ 1. Desatornillar los dos tornillos (1).
- ▶ 2. Retirar la bisagra inferior (2).



➡ Se ha retirado la bisagra inferior de la puerta.

### 4.6.2 Montar la bisagra inferior de la puerta

- ▶ Montar en orden inverso.

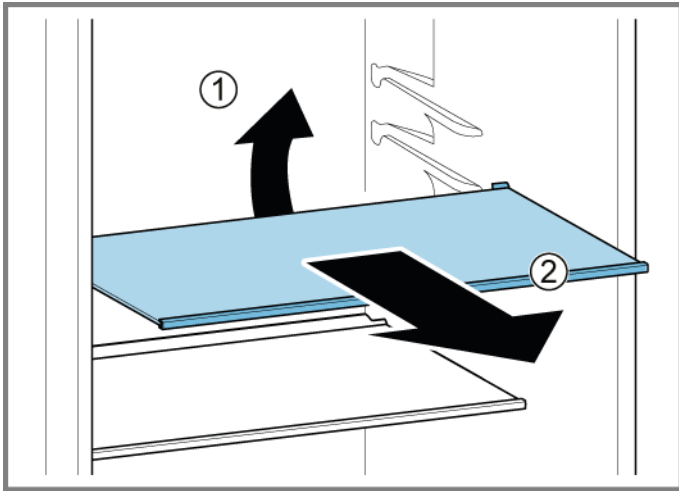
## 4.7 Sustituir el estante

### Requisito:

- ✔ La puerta está abierta.

### 4.7.1 Extraer el estante

- ▶ 1. Levantar el estante por detrás (1).
- ▶ 2. Soltar el estante (2).



➡ Se ha retirado el estante.

### 4.7.2 Montar el estante

- ▶ Montar en orden inverso.

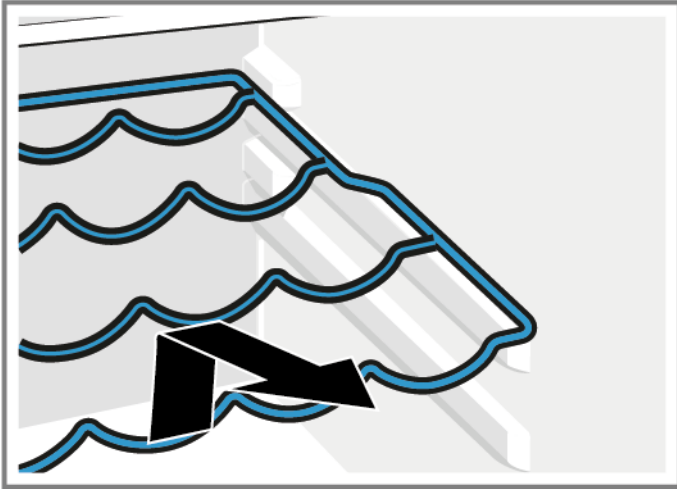
## 4.8 Sustituir la bandeja botellero

### Requisito:

- ✔ La puerta está abierta.

### 4.8.1 Extraer la bandeja botellero

- ▶ Sacar la bandeja botellero.



- ➡ Se ha retirado la bandeja botellero.

### 4.8.2 Montar la bandeja botellero

- ▶ Montar en orden inverso.

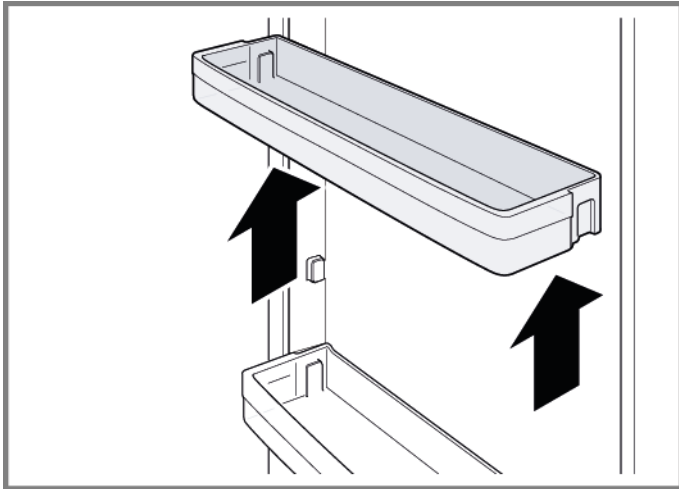
## 4.9 Sustituir el estante de la puerta

### Requisito:

- ✔ La puerta está abierta.

### 4.9.1 Extraer el estante de la puerta

- ▶ Sacar hacia arriba el estante de la puerta.



- ➡ Se ha retirado el estante de la puerta.

### 4.9.2 Montar el estante de la puerta

- ▶ Montar en orden inverso.

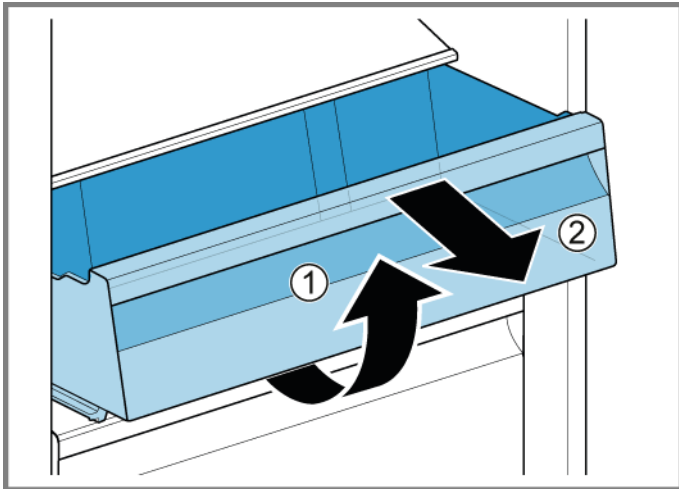
## 4.10 Sustituir el cajón de almacenamiento

### Requisito:

- ✔ La puerta está abierta.

### 4.10.1 Extraer el cajón de almacenamiento

1. Sacar el cajón de almacenamiento tanto como se pueda.
2. 1. Levantar el cajón de almacenamiento por delante (1).  
2. Extraer el cajón (2).



- ➔ Se ha retirado el cajón de almacenamiento.

### 4.10.2 Montar el cajón de almacenamiento

- ▶ Montar en orden inverso.

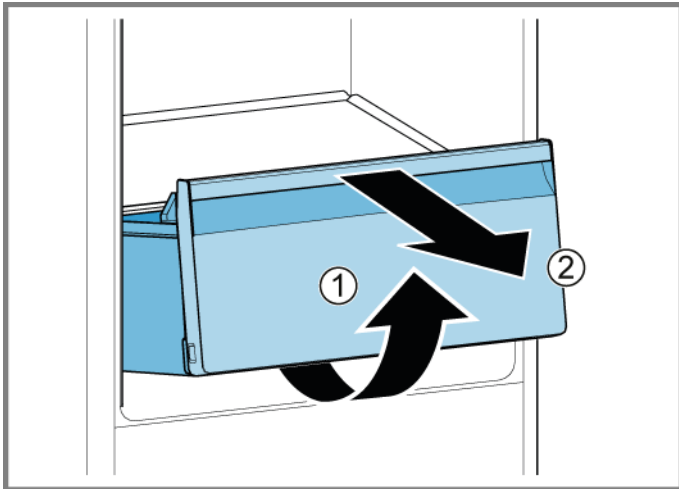
### 4.11 Sustituir el cajón para fruta y verdura

#### Requisito:

- ✔ La puerta está abierta.

#### 4.11.1 Extraer el cajón para fruta y verdura

1. Sacar el cajón para fruta y verdura tanto como se pueda.
2. 1. Levantar el cajón para fruta y verdura por delante (1).  
2. Extraer el cajón (2).



- ➡ Se ha retirado el cajón para fruta y verdura.

#### 4.11.2 Montar el cajón para fruta y verdura

- ▶ Montar en orden inverso.

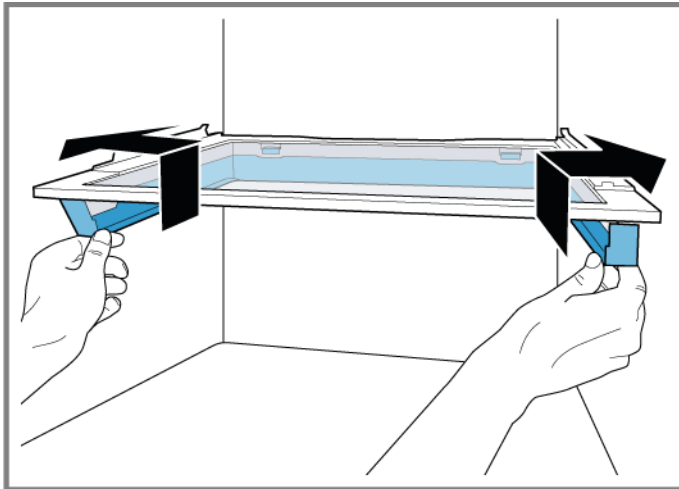
## 4.12 Sustituir el estante que está encima del cajón para fruta y verdura

### Requisito:

- ✔ La puerta está abierta.
- ✔ [Se ha retirado el cajón para fruta y verdura.→603](#)

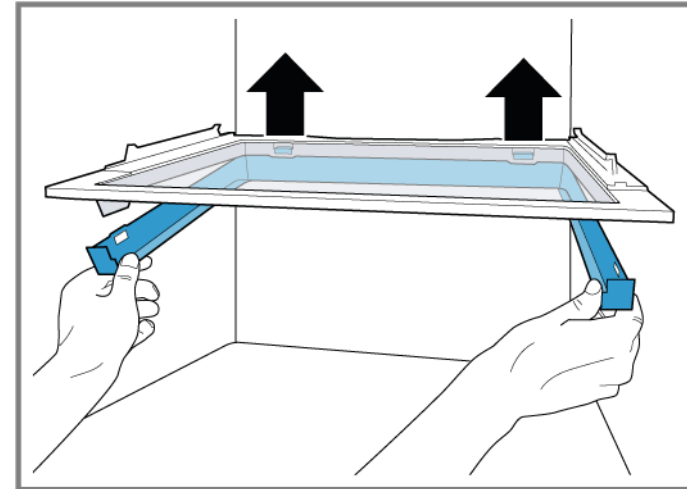
### 4.12.1 Retirar el estante que está encima del cajón para fruta y verdura

1. Tirar del marco hacia arriba y hacia afuera.



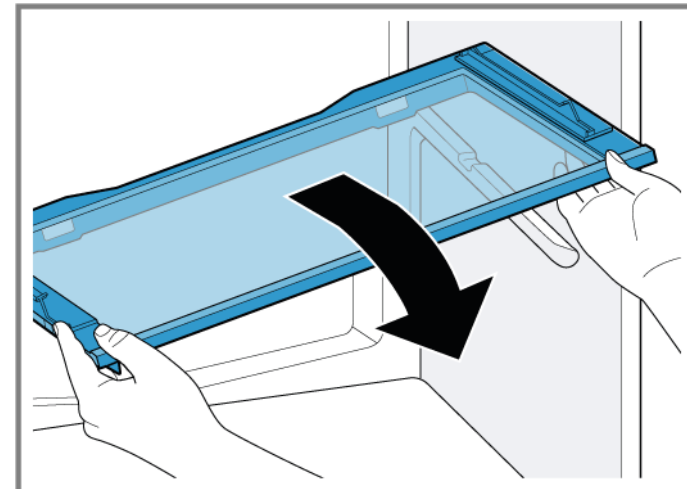
➡ Se han soltado los ganchos laterales.

2. Levantar el marco y deslizarlo hacia atrás.



➡ Se han soltado los ganchos traseros.

3. Retirar el marco.
4. Levantar el estante situado sobre el cajón para fruta y verdura e inclinarlo hacia el lado para sacarlo.



➡ Se ha retirado el estante situado sobre el cajón para fruta y verdura.

### 4.12.2 Montar el estante sobre el cajón para fruta y verdura

- ▶ Montar en orden inverso.

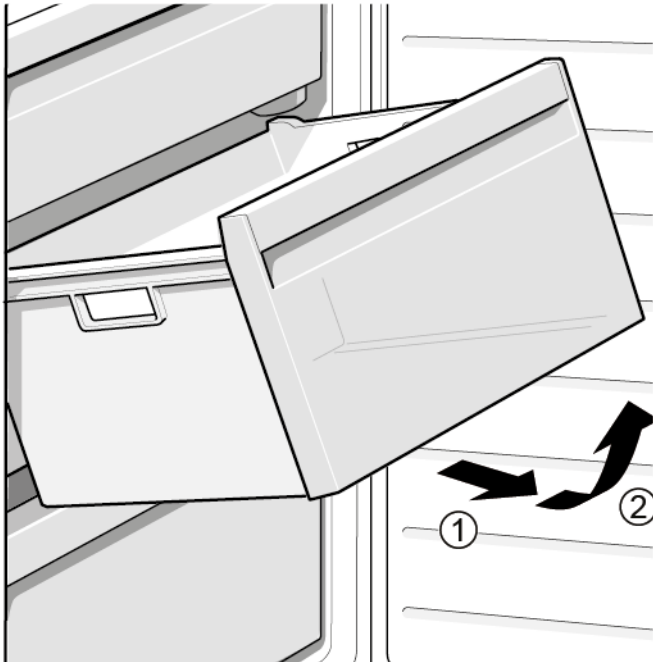
## 4.13 Sustituir el cajón de productos congelados

### Requisito:

- ✔ La puerta está abierta.

### 4.13.1 Extraer el cajón de productos congelados

- ▶ 1. Sacar por completo el cajón de productos congelados (1).
- ▶ 2. Extraer el cajón para alimentos (2).



- ➡ Se ha retirado el cajón de productos congelados.

### 4.13.2 Montar el cajón de productos congelados

- ▶ Montar en orden inverso.

## 4.14 Sustituir la lámpara LED superior

### Herramientas sugeridas:

Herramienta especial

[00342180]



Su electrodoméstico cuenta con una iluminación LED exenta de mantenimiento.  
¡Solo el servicio de atención al cliente o los técnicos autorizados pueden reparar esta iluminación!



### PELIGRO

#### ¡Riesgo de descarga eléctrica debido a piezas con tensión!

Peligro mortal por descarga eléctrica en caso de reparación inadecuada

- ▶ Las piezas eléctricas deberían ser reparadas por electricistas cualificados.
- ▶ Después de la reparación, encargar una prueba de seguridad conforme a VDE 0701 o los reglamentos específicos del país.



### PELIGRO

#### ¡Riesgo de descarga eléctrica debido a partes con tensión!

Muerte por electrocución

- ▶ Desconectar el aparato de la red al menos 60 segundos antes de comenzar con la reparación.



### PRECAUCIÓN

#### ¡Bordes o cantos cortantes!

Peligro de cortes

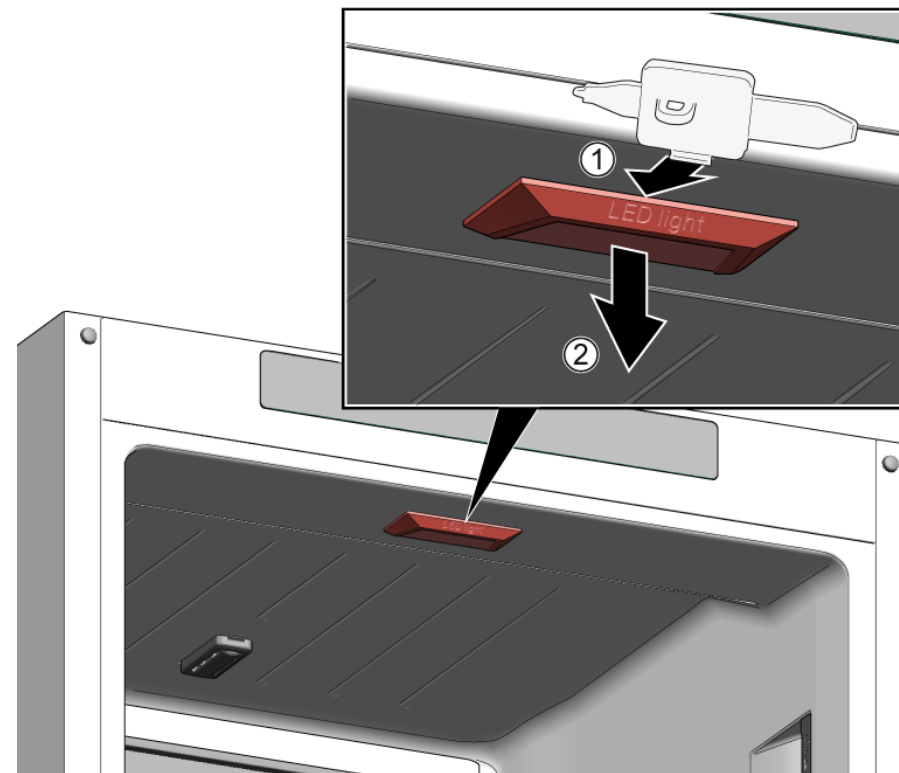
- ▶ Usar guantes de seguridad.

### Requisito:

- ✓ El aparato está desconectado del suministro eléctrico.
- ✓ La puerta está abierta.

### 4.14.1 Desmontar lámpara LED superior

1. Deslizar la herramienta de desmontaje entre la lámpara LED superior y el revestimiento interior del frigorífico para soltar los ganchos de la lámpara (1).
2. Retirar la lámpara LED superior (2).



2. Desconectar la conexión eléctrica de la lámpara LED superior.
- ➡ Se ha retirado la lámpara LED superior.

### 4.14.2 Montar la lámpara LED superior

- ▶ Montar en orden inverso.

## 4.15 Sustituir la lámpara LED lateral

### Herramientas sugeridas:

Herramienta especial [00342180]

**i** Su aparato cuenta con una iluminación LED exenta de mantenimiento. ¡Solo el servicio de atención al cliente o los técnicos autorizados pueden reparar esta iluminación!

**⚠ PELIGRO**  
**¡Riesgo de descarga eléctrica debido a piezas con tensión!**  
 Peligro mortal por descarga eléctrica en caso de reparación inadecuada

- ▶ Las piezas eléctricas deberían ser reparadas por electricistas cualificados.
- ▶ Después de la reparación, encargar una prueba de seguridad conforme a VDE 0701 o los reglamentos específicos del país.

**⚠ PELIGRO**  
**¡Riesgo de descarga eléctrica debido a partes con tensión!**  
 Muerte por electrocución

- ▶ Desconectar el aparato de la red al menos 60 segundos antes de comenzar con la reparación.

**⚠ PRECAUCIÓN**  
**¡Bordes o cantos cortantes!**  
 Peligro de cortes

- ▶ Usar guantes de seguridad.

**⚠ ATENCION**  
**¡Riesgo de daños de los componentes sensibles a descargas electrostáticas (ESD)!**  
 Daños en los componentes

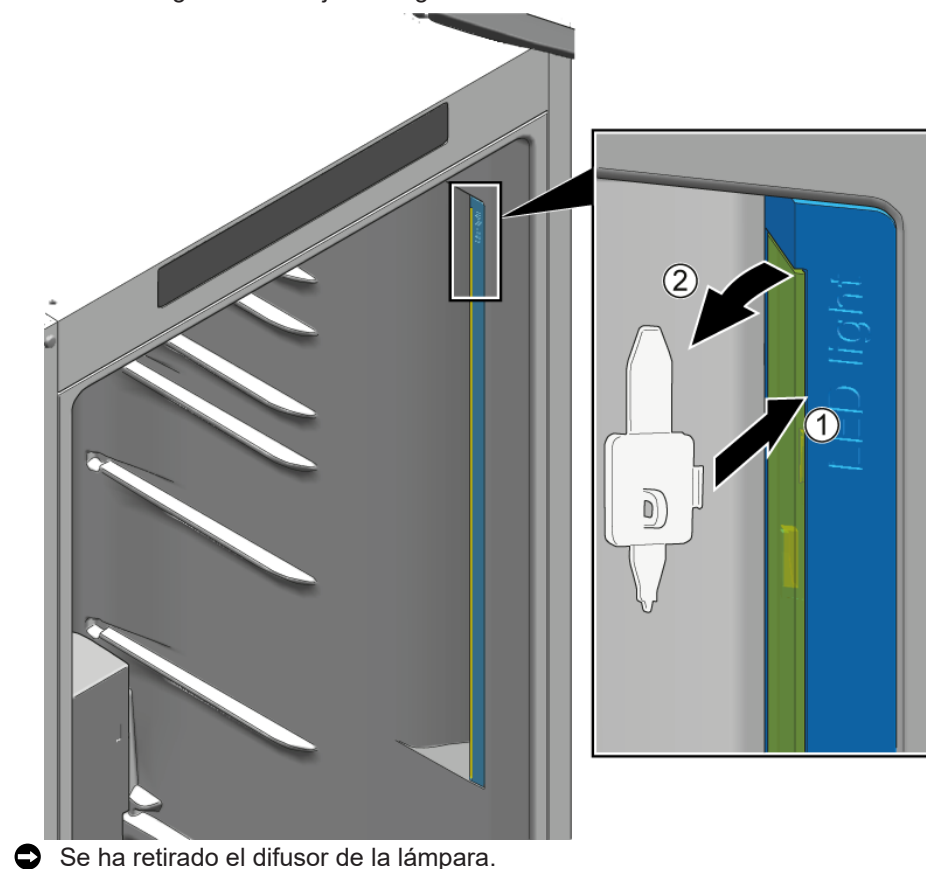
- ▶ Antes de tocar componentes ESD, emplear un sistema de protección electrostática (pulsera de puesta a tierra).
- ▶ No tocar las conexiones ni las pistas conductoras de los módulos.
- ▶ Transportar los componentes ESD únicamente en materiales conductores o en el embalaje original.
- ▶ Mantener los componentes ESD alejados de materiales que puedan cargarse electrostáticamente (por ejemplo, plástico).

### Requisito:

- ✓ El aparato está desconectado del suministro eléctrico.
- ✓ La puerta está abierta.
- ✓ Se han retirado los accesorios del interior del frigorífico.

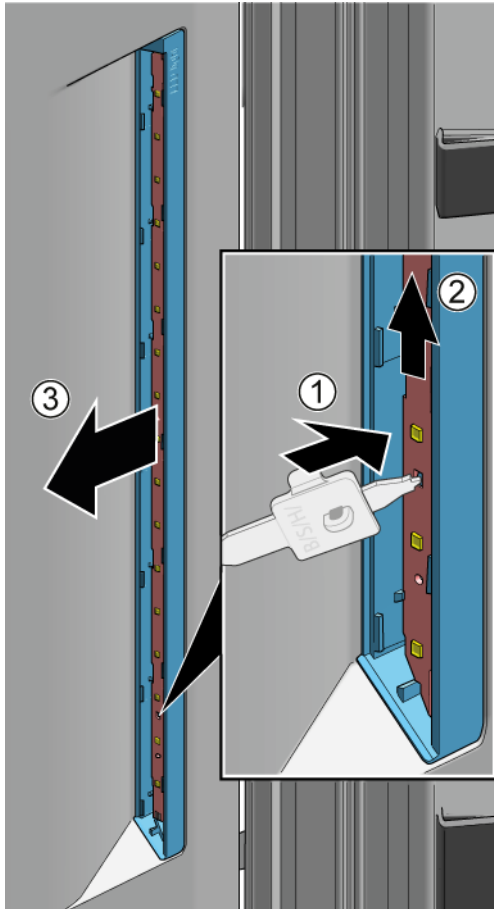
### 4.15.1 Desmontar la lámpara LED lateral

1. Deslizar la herramienta de desmontaje entre el difusor de la lámpara y la carcasa para soltar el gancho (1).
2. Sacar del todo el difusor de la lámpara (2).
3. Soltar los ganchos de fijación siguientes del difusor de la misma manera.



## Reparación

1. Presionar el gancho de fijación para soltarlo (1).
2. Mover el módulo LED hacia arriba aprox. 1 cm para desconectar el módulo LED de la toma eléctrica (2).
3. Extraer el módulo LED (3).



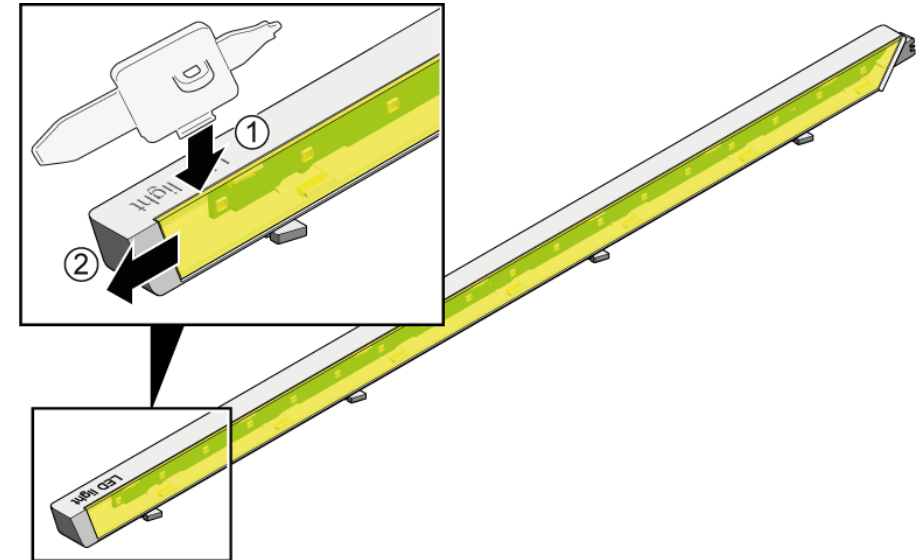
 Se ha extraído la lámpara LED lateral.

### 4.15.2 Montar la lámpara LED lateral



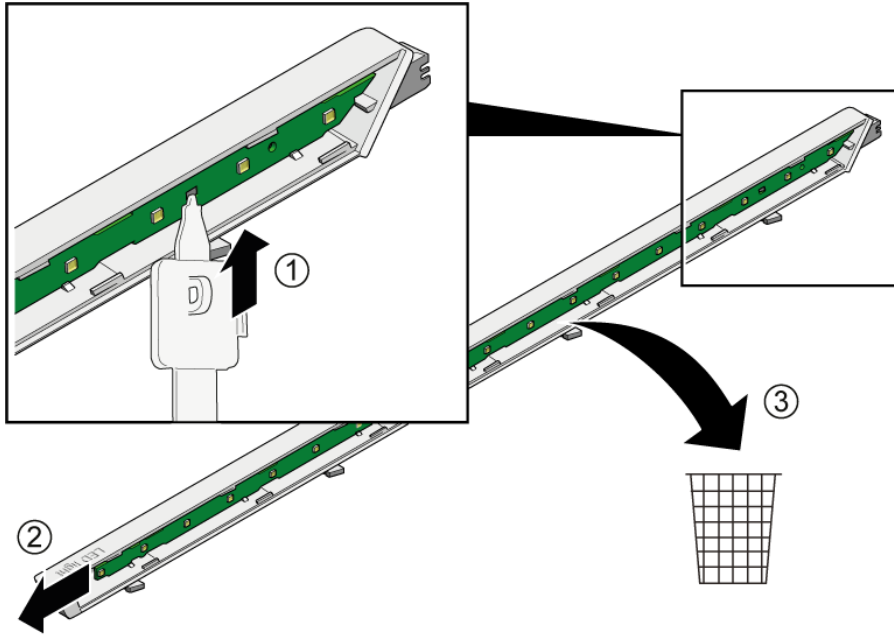
Debido a que los ganchos del difusor de la lámpara se rompen fácilmente durante el proceso de extracción, el repuesto de la lámpara LED lateral es un conjunto que incluye el módulo LED y el difusor de la lámpara.

1. Deslizar la herramienta de desmontaje entre el difusor de la lámpara y la carcasa para soltar el gancho (1).
2. Sacar del todo el difusor de la lámpara (2).
3. Soltar los ganchos de fijación siguientes del difusor de la misma manera.



## Reparación

2. 1. Presionar el gancho de fijación para soltarlo (1).
2. Deslizar el módulo LED hacia arriba para sacarlo de la carcasa.
3. Desechar la carcasa del módulo LED, que se utiliza por motivos de seguridad en el transporte de piezas de recambio (3).



3. Montar el módulo LED y el difusor de la lámpara en orden inverso al del desmontaje.

## 4.16 Sustituir la lámpara LED del congelador

### Herramientas sugeridas:

Herramienta especial [00342180]

**i** Su electrodoméstico cuenta con una iluminación LED exenta de mantenimiento.  
¡Solo el servicio de atención al cliente o los técnicos autorizados pueden reparar esta iluminación!

**⚠ PELIGRO**  
**¡Riesgo de descarga eléctrica debido a piezas con tensión!**  
Peligro mortal por descarga eléctrica en caso de reparación inadecuada

- ▶ Las piezas eléctricas deberían ser reparadas por electricistas cualificados.
- ▶ Después de la reparación, encargar una prueba de seguridad conforme a VDE 0701 o los reglamentos específicos del país.

**⚠ PELIGRO**  
**¡Riesgo de descarga eléctrica debido a partes con tensión!**  
Muerte por electrocución

- ▶ Desconectar el aparato de la red al menos 60 segundos antes de comenzar con la reparación.

**⚠ PRECAUCIÓN**  
**¡Bordes o cantos cortantes!**  
Peligro de cortes

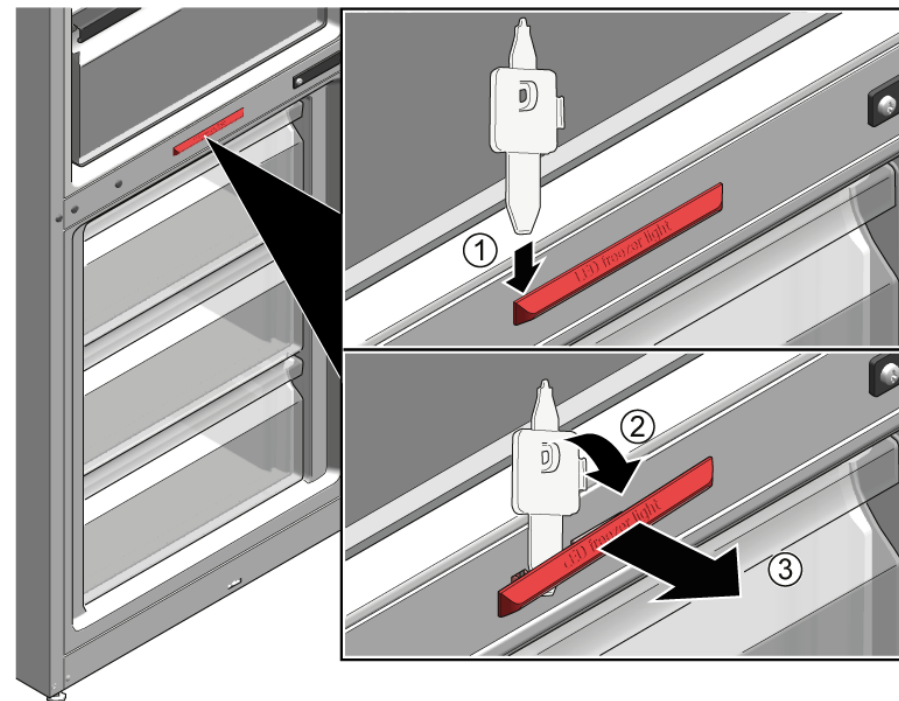
- ▶ Usar guantes de seguridad.

### Requisito:

- ✓ El aparato está desconectado del suministro eléctrico.
- ✓ La puerta está abierta.

### 4.16.1 Desmontar la lámpara LED del congelador

- ▶ 1. Deslizar la herramienta de desmontaje entre la lámpara y la carcasa por el lado de la lámpara para crear un hueco (1).
- ▶ 2. Deslizar la herramienta de desmontaje por el otro lado del gancho de fijación de la lámpara y rotarla hacia delante (2).
- ▶ 3. Retirar la lámpara LED del congelador (3).



- ➡ La lámpara LED del congelador está desconectada.
- ➡ Se ha extraído la lámpara LED del congelador.

### 4.16.2 Montar la lámpara LED del congelador

- ▶ Montar en orden inverso.