

# INSTALACIÓN DEL PRODUCTO

## **⚠ ADVERTENCIA**



**Peligro de descarga eléctrica**

**Desconecte la energía eléctrica antes de instalar el lavavajillas.  
No hacerlo podría provocar la muerte o una descarga eléctrica.**

## **⚠ Atención**

La instalación de las tuberías y equipos eléctricos debe ser realizada por profesionales.

## **Acerca de la conexión eléctrica**

### **⚠ ADVERTENCIA**

**Para seguridad personal:**

**No utilice un cable de extensión ni un enchufe adaptador con este aparato.**

**No corte ni retire, bajo ninguna circunstancia, la conexión a tierra del cable de alimentación.**

### **Requisitos eléctricos**

Mire la etiqueta de clasificación para conocer el voltaje nominal y conectar el lavavajillas a la fuente de alimentación adecuada. Utilice el fusible requerido 10A/13A/16A, fusible de retardo de tiempo o disyuntor recomendado y proporcione un circuito separado que alimente únicamente a este aparato.

### **Conexión eléctrica**

Asegúrese de que el voltaje y la frecuencia de la fuente de alimentación correspondan con los que figuran en la placa de características. Inserte el enchufe únicamente en una toma eléctrica que esté correctamente conectada a tierra. Si la toma eléctrica a la que debe conectarse el aparato no es la adecuada para el enchufe, sustituya la toma, en lugar de utilizar adaptadores o similares, ya que podrían provocar sobrecalentamiento y quemaduras.

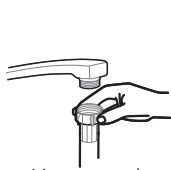
### **⚠ Asegúrese de que exista una conexión a tierra adecuada antes de su uso**

## **Abastecimiento de agua y drenaje**

### **Conexión de agua fría**

Conecte la manguera de suministro de agua fría a un conector roscado de 3/4 (pulgada) y asegúrese de que esté bien fijado en su lugar.

Si las tuberías de agua son nuevas o no se han utilizado durante un período prolongado de tiempo, deje correr el agua para asegurarse de que esté limpia. Esta precaución es necesaria para evitar el riesgo de que la entrada de agua se bloquee y dañe el aparato.



Manguera de suministro ordinaria



Manguera de suministro de seguridad

## Acerca de la manguera de suministro de seguridad

La manguera de suministro de seguridad consta de paredes dobles. El sistema garantiza su intervención bloqueando el flujo de agua en caso de rotura de la manguera de alimentación y cuando el espacio de aire entre la propia manguera de alimentación y la manguera corrugada exterior esté lleno de agua.

### **⚠ ADVERTENCIA**

Una manguera que se conecta a un grifo puede reventar si está instalada en la misma línea de agua que el lavavajillas. Si su fregadero tiene uno, se recomienda desconectar la manguera y taponar el orificio.

### Cómo conectar la manguera de suministro de seguridad

1. Saque las mangueras de suministro de seguridad del compartimiento de almacenamiento ubicado en la parte trasera del lavavajillas.
2. Apriete los tornillos de la manguera de suministro de seguridad al grifo con rosca de 3/4 de pulgada.
3. Abra completamente el agua antes de poner en marcha el lavavajillas.

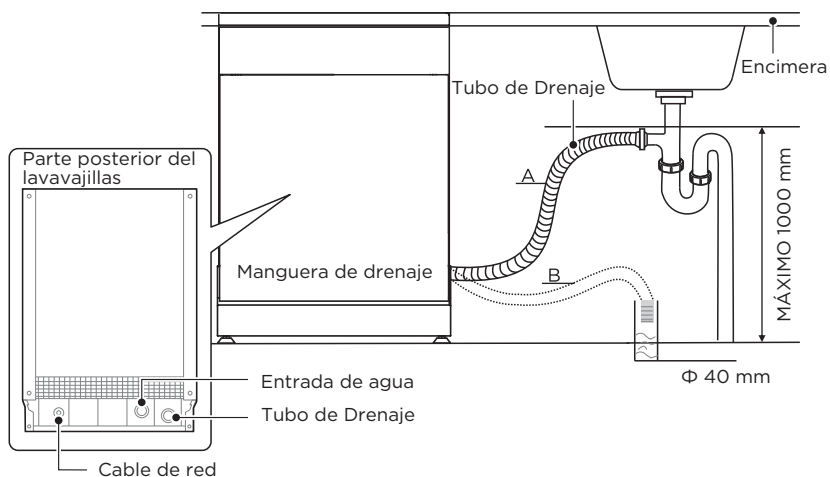
### Cómo desconectar la manguera de suministro de seguridad

1. Cierre el agua.
2. Desenrosque la manguera de suministro de seguridad del grifo.

## Conexión de mangueras de drenaje

Introduzca la manguera de desagüe en un tubo de desagüe con un diámetro mínimo de 4 cm, o déjela correr hasta el fregadero, teniendo cuidado de evitar doblarla o engancharla. La altura del tubo de desagüe debe ser inferior a 1000 mm. El extremo libre de la manguera no debe sumergirse en agua para evitar el refluo de la misma.

- ⚠** Fije firmemente la manguera de drenaje en la posición A o en la posición B



## Cómo drenar el exceso de agua de las mangueras

Si la conexión al tubo de drenaje está ubicada a más de 1000 mm, puede quedar exceso de agua en la manguera de drenaje. Será necesario drenar el exceso de agua de la manguera en un recipiente o recipiente adecuado que se coloque afuera y más abajo que el fregadero.

## Salida de agua

Conecte la manguera de drenaje de agua. La manguera de drenaje debe estar correctamente ajustada para evitar fugas de agua. Asegúrese de que la manguera de drenaje de agua no esté doblada ni aplastada.

## Manguera de extensión

Si necesita una extensión de manguera de drenaje, asegúrese de utilizar una manguera de drenaje similar.

No debe tener más de 4 metros de largo, de lo contrario el efecto de limpieza del lavavajillas podría verse reducido.

## Conexión de sifón

La conexión de desechos debe estar a una altura menor a 1000 mm (máximo) desde la parte inferior del lavavajillas.

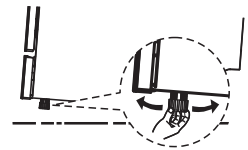
## Colocación del aparato

Coloque el aparato en la ubicación deseada. La parte posterior debe descansar contra la pared detrás de ella, y los lados, a lo largo de los gabinetes o paredes adyacentes. El lavavajillas está equipado con mangueras de suministro de agua y drenaje que pueden colocarse en el lado derecho o izquierdo para facilitar una instalación adecuada.

## Nivelación del aparato

Una vez que el aparato está posicionado para nivelarlo, la altura del lavavajillas puede modificarse mediante el ajuste del nivel de atornillado de las patas.

En cualquier caso, el aparato no debe inclinarse más de 2°.

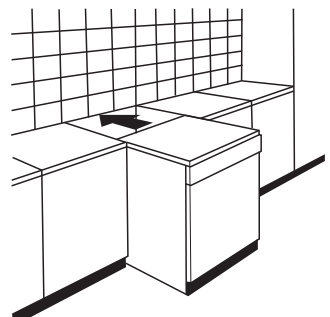


## Instalación independiente

### Tipo 1: Montaje entre mosquetones existentes

La altura del lavavajillas es de 845 mm, la cual ha sido diseñada para permitir que la máquina se instale entre muebles existentes de la misma altura en cocinas modernas equipadas. Los pies se pueden ajustar para alcanzar la altura correcta.

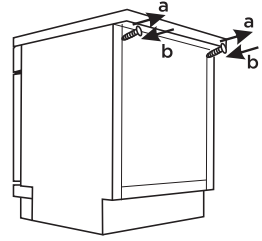
La parte superior laminada de la máquina no requiere ningún cuidado particular ya que es resistente al calor, a los arañazos y a las manchas.



## Tipo 2: Debajo de la encimera existente

(Cuando se coloca debajo de una encimera)

En la mayoría de las cocinas modernas equipadas solo hay una única encimera bajo la que se colocan los armarios y los electrodomésticos. En este caso, retire la superficie de trabajo del lavavajillas desatornillando los tornillos debajo del borde trasero de la parte superior (a).



### ⚠ Atención

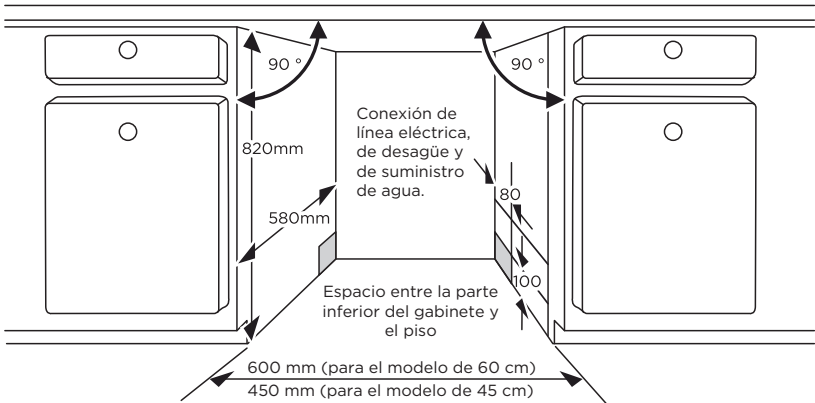
Después de retirar la encimera, es necesario volver a atornillar los tornillos debajo del borde trasero de la encimera (b).

## Cómo elegir la mejor ubicación para el lavavajillas

La posición de instalación del lavavajillas debe ser cerca de la manguera de entrada y drenaje y de la toma de corriente existentes.

Ilustraciones de las dimensiones del gabinete y la posición de instalación del lavavajillas.

1. Menos de 5 mm entre la parte superior del lavavajillas y el mueble y la puerta exterior alineada con el mueble.



2. Si el lavavajillas se instala en la esquina del gabinete, debe haber algo de espacio cuando se abre la puerta.

⚠ Dependiendo de dónde se encuentre su toma de corriente, es posible que necesite cortar un orificio en el lado opuesto del gabinete.

