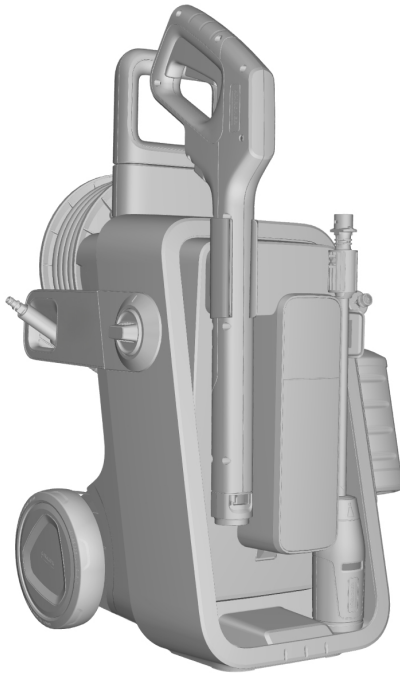


K 4 Comfort Premium



Deutsch	5
English	11
Français	18
Italiano	24
Español	31
Português	37
Nederlands	44
Türkçe	50
Svenska	56
Suomi	62
Norsk	68
Dansk	74
Eesti	80
Latviešu	86
Lietuviškai	92
Polski	98
Magyar	104
Čeština	111
Slovenčina	117
Slovenščina	123
Română	129
Hrvatski	135
Srpski	141
Ελληνικά	147
Русский	154
Українська	161
Қазақша	168
Български	175
العربية	182

Read Online

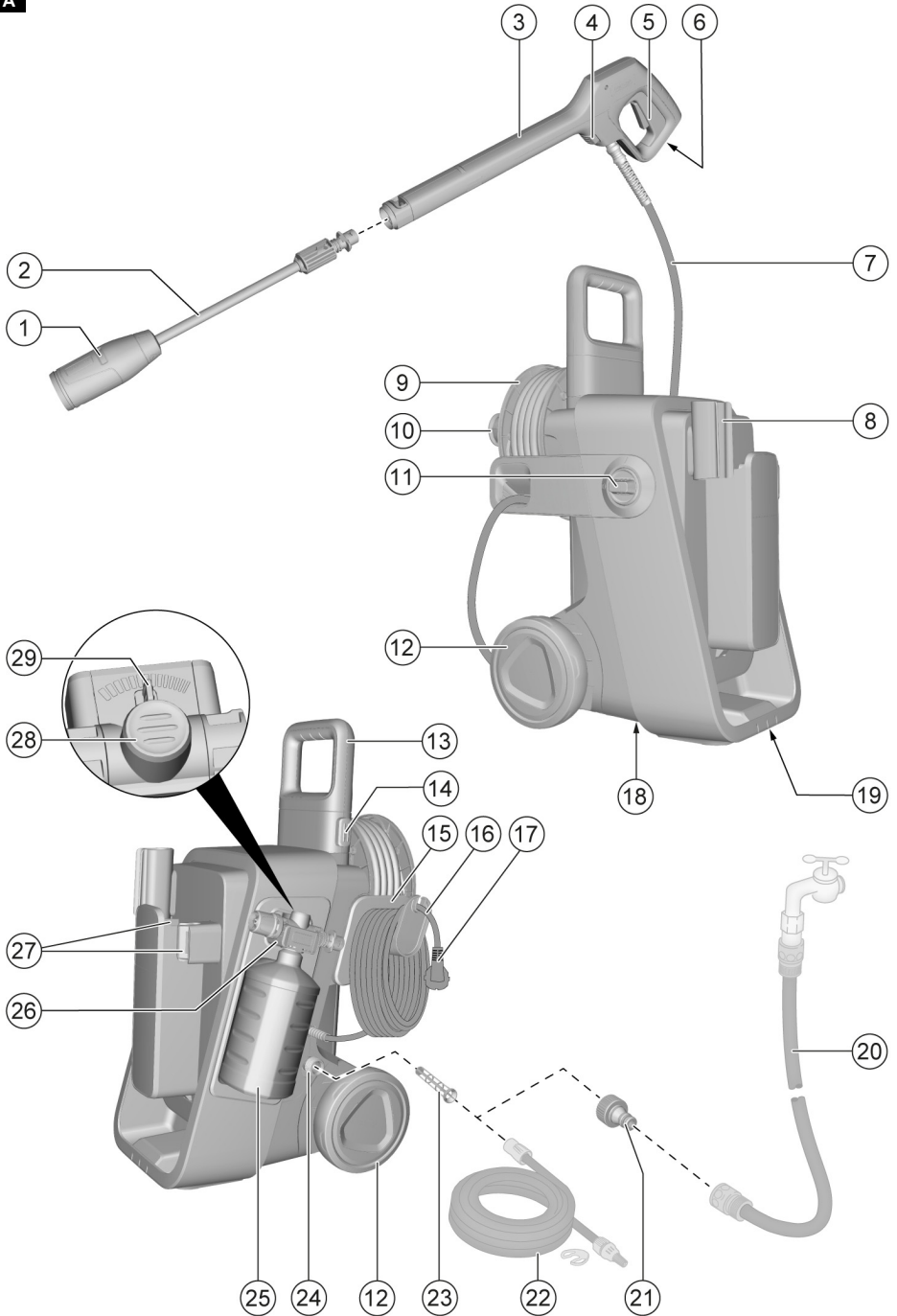


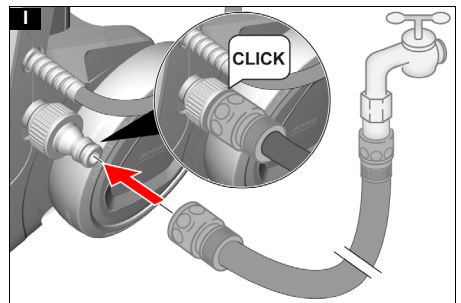
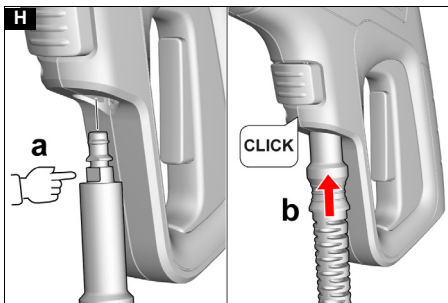
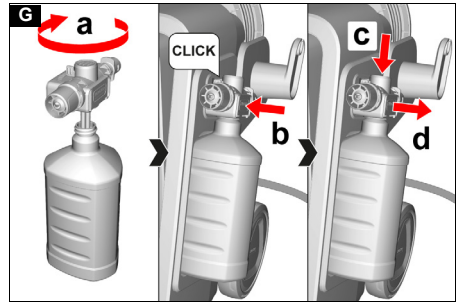
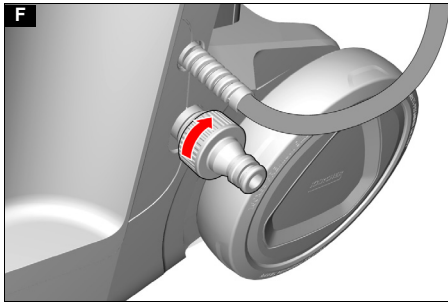
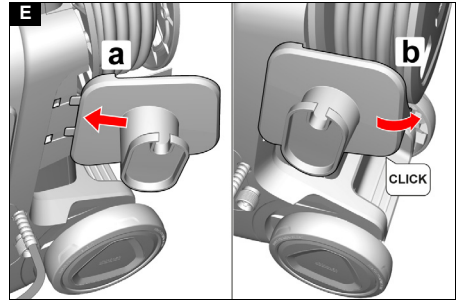
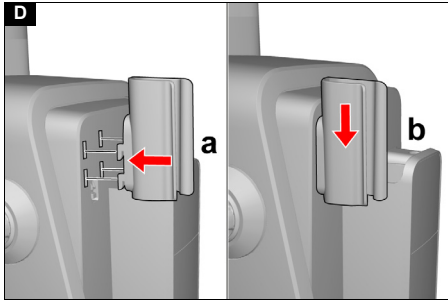
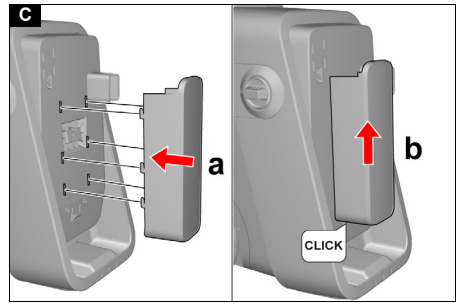
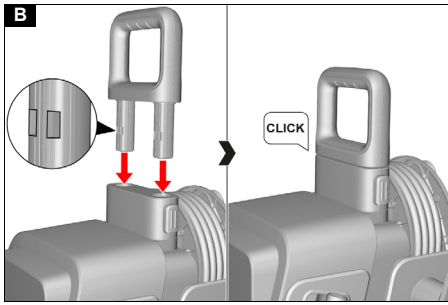
Register
your product

www.kaercher.com/register



A





Índice de contenidos

Aplicación KÄRCHER Home & Garden	31
Avisos generales	31
Dispositivos de seguridad	31
Símbolos en el equipo	31
Protección del medioambiente	31
Uso previsto	31
Accesorios y repuestos	31
Volumen de suministro	31
Sinopsis de equipos	32
Montaje	32
Puesta en funcionamiento	32
Funcionamiento	33
Transporte	35
Almacenamiento	35
Conservación y mantenimiento	35
Ayuda en caso de fallos	35
Garantía	36
Declaración de conformidad UE	36
Datos técnicos	37

Aplicación KÄRCHER Home & Garden

Con la aplicación KÄRCHER Home & Garden se beneficiará de las siguientes ventajas al utilizar su equipo:

- Consejos de aplicación y conocimientos de expertos
- Información sobre el producto, resumen de accesorios y manual de instrucciones
- Asistencia y contacto para el servicio
- Tienda en línea: ofertas exclusivas y mucho más

Escanee el código del embalaje o descargue la aplicación KÄRCHER Home & Garden de su tienda de aplicaciones y registre cómodamente su producto.

Avisos generales



Antes de poner en marcha por primera vez el equipo, lea este manual de instrucciones y las instrucciones de seguridad adjuntas. Actúe conforme a estos documentos. Conserve estos dos manuales para su uso posterior o para propietarios ulteriores.

Dispositivos de seguridad

⚠ ADVERTENCIA

Peligro de lesiones

Lesiones graves debidas a la ausencia de equipos de seguridad, a su modificación o a su ineficacia.

No anule ni retire los dispositivos de seguridad y no los deje sin efecto. Los dispositivos de seguridad velan por su seguridad.

Interruptor del equipo

El interruptor del equipo impide el funcionamiento involuntario del equipo.

Botón de bloqueo de la palanca del gatillo

El botón de bloqueo de la palanca del gatillo bloquea la palanca del gatillo y evita el arranque involuntario del equipo.

Función de parada automática

Cuando se suelta la palanca del gatillo, el interruptor de presión desconecta la bomba de alta presión y el chorro

de alta presión se para. Si se aprieta la palanca del gatillo, se conecta la bomba de alta presión.

Guardamotor

En caso de un elevado consumo de corriente, el guardamotor desconecta el equipo.

Símbolos en el equipo



No dirigir el chorro de alta presión hacia personas, animales o equipamiento eléctrico activo ni apuntar con él al propio equipo. Proteger el equipo de las heladas.



El equipo no debe conectarse directamente a la red pública de agua potable.

Protección del medioambiente



Los materiales de embalaje son reciclables. Eliminar los embalajes de forma respetuosa con el medio ambiente.



Los equipos eléctricos y electrónicos contienen materiales reciclables y, a menudo, componentes, como baterías, acumuladores o aceite, que suponen un peligro potencial para la salud de las personas o el medio ambiente en caso de manipularse o eliminarse de forma inadecuada. Sin embargo, dichos componentes son necesarios para un funcionamiento adecuado del equipo. Los equipos identificados con este símbolo no pueden eliminarse con la basura doméstica.



Los trabajos de limpieza que generan agua sucia con un alto contenido en aceite, p. ej., los lavados de motores o la limpieza de bajos, deben realizarse únicamente en estaciones de lavado con un separador de aceite.



Los trabajos con detergentes deben realizarse únicamente sobre superficies de trabajo a prueba de filtraciones y conectadas a la canalización de agua sucia. No permitir que los detergentes penetren en masas de agua o en la tierra.



La extracción de agua de dominio público no está permitida en determinados países.

Avisos sobre sustancias contenidas (REACH)

Encontrará información actualizada sobre las sustancias contenidas en: www.kaercher.de/REACH

Uso previsto

Utilice la limpiadora de alta presión únicamente en el ámbito doméstico.

La limpiadora de alta presión está diseñada para la limpieza de máquinas, vehículos, edificios, herramientas, fachadas, terrazas, equipos para el jardín, etc. con un chorro de agua de alta presión.

Accesorios y repuestos

Utilice únicamente accesorios y repuestos originales, estos garantizan un servicio seguro y fiable del equipo. Encontrará información sobre los accesorios y repuestos en www.kaercher.com.

Volumen de suministro

El volumen de suministro del equipo se muestra en el embalaje. Compruebe la integridad del volumen de suministro durante el desembalaje. Póngase en contacto con su distribuidor si faltan accesorios o en caso de daños de transporte.

Sinopsis de equipos

Véanse las figuras en las páginas de gráficos

Las figuras son ejemplos, los detalles pueden variar
Figura A

- ① Cabezal de la boquilla de chorro
- ② Tubo pulverizador
- ③ Pistola de alta presión
- ④ Tecla de desbloqueo de la manguera de alta presión
- ⑤ Palanca del gatillo
- ⑥ Botón de bloqueo de la palanca del gatillo
- ⑦ Manguera de alta presión
- ⑧ Portapistolas de alta presión
- ⑨ Enrollador de mangueras de alta presión
- ⑩ Manivela
- ⑪ Interruptor del equipo
- ⑫ Rueda
- ⑬ Empuñadura telescópica
- ⑭ Tecla de desbloqueo de la empuñadura telescópica
- ⑮ Soporte para cable de red
- ⑯ Cable de red
- ⑰ Conector de red
- ⑱ Placa de características
- ⑲ Asa de transporte
- ⑳ * Manguera de riego
- ㉑ Acoplamiento de la conexión de agua
- ㉒ ** Manguera de aspiración KÄRCHER
- ㉓ Tamiz
- ㉔ Conexión de agua
- ㉕ Botella de producto de limpieza
- ㉖ Boquilla de espuma
- ㉗ Soporte de tubos pulverizadores
- ㉘ Tecla de desbloqueo de la boquilla de espuma
- ㉙ Palanca dosificadora de espuma

* se necesita de manera adicional

**disponible de manera opcional

Montaje

Véanse las figuras en la página de gráficos.

Antes de la puesta en funcionamiento, montar en el equipo las piezas que se suministran sueltas.

Montaje de la empuñadura telescópica

1. Insertar la empuñadura telescópica en el equipo hasta que encaje de forma audible.

Figura B

Montaje del soporte de tubos pulverizadores

1. Montaje del soporte de tubos pulverizadores:
 - a Insertar el soporte de tubos pulverizadores en las aberturas del equipo y
 - b presionar hacia arriba hasta que encaje de forma audible.

Figura C

Montaje del soporte de la pistola de alta presión

1. Montaje del soporte de la pistola de alta presión:
 - a Insertar el soporte de la pistola de alta presión en las aberturas del equipo y
 - b presionar hacia abajo hasta que encaje.

Figura D

Montaje del soporte para cable de red

1. Montaje del soporte para cable de red:
 - a Insertar el soporte para cable de red en las aberturas del equipo y
 - b plegar el equipo hasta que encaje de forma audible.

Figura E

Montaje del acoplamiento de la conexión de agua

1. Enrosque el acoplamiento de la conexión de agua en dicha conexión del equipo.

Figura F

Montaje de la boquilla de espuma en el equipo

1. Atornillar la boquilla de espuma con la botella de producto de limpieza.

Figura G

2. Enganchar la boquilla de espuma en el equipo.
3. Para desmontarla, pulsar el botón de desbloqueo de la boquilla de espuma y extraerla del equipo.

Puesta en funcionamiento

1. Colocar el equipo sobre una superficie plana.

CUIDADO

Peligro de daños durante el servicio con la manguera de alta presión enrollada.

Daños en la manguera de alta presión.

Desenrollar por completo la manguera de alta presión y tenderla sin nudos, bucles ni torceduras antes de poner en funcionamiento el equipo.

2. Tirar de la manguera de alta presión para enrollarla por completo en el enrollador de mangueras.
3. Estirar la manguera de alta presión sin nudos, bucles y torceduras.
4. Montar la manguera de alta presión en la pistola de alta presión:
 - a Alinear la manguera de alta presión y
 - b conectarla en la pistola de alta presión hasta que encaje de manera audible.

Figura H

5. Tirar de la manguera de alta presión para comprobar que la conexión es segura.
6. Desenrolle el cable de red por completo.
7. Conecte el conector de red en una toma de corriente.

Establecer la alimentación de agua

CUIDADO

Peligro de daños por agua sucia.

La suciedad en el agua puede dañar la bomba de alta presión y los accesorios.

Utilice el equipo solo con agua dulce y clara, sin impurezas ni aditivos.

Nunca utilice agua contaminada, aguas residuales o agua salada.

Kärcher le recomienda el uso de un filtro de agua opcional de Kärcher.

1. Compruebe que la presión, la temperatura y la cantidad de agua de entrada cumplen los requisitos, véase *Datos técnicos*.

Nota

Respetar las instrucciones de la empresa de suministro de agua.

Conexión al conducto de agua

CUIDADO

Peligro de daños al utilizar acoplamientos de manguera fabricados con latón y con función AquaStop de otros proveedores.

Daños en la bomba de alta presión.

Utilizar únicamente acoplamientos de manguera con/sin función AquaStop de Kärcher, acoplamientos de manguera sin función AquaStop o acoplamientos de manguera de plástico con función AquaStop de otros proveedores.

1. Insertar la manguera de riego en el acoplamiento de la conexión de agua.

Nota

Manguera de riego reforzada con tela necesaria, diámetro de al menos 1/2 pulgadas (13 mm), longitud de al menos 7,5 m, con acoplamiento de acción rápida convencional.

Figura I

2. Conectar la manguera de riego al conducto de agua.
3. Abrir el grifo de agua por completo.

Aspiración del agua de los recipientes

Este equipo está equipado con la manguera de aspiración KÄRCHER para aspirar el agua de, por ej., de bidones de recogida de agua de lluvia o estanques (véase la altura de aspiración máxima en *Datos técnicos*).

1. Desenroscar el acoplamiento de la conexión de agua.
2. Llenar la manguera de aspiración KÄRCHER con agua.
3. Enroscar la manguera de aspiración KÄRCHER en la conexión de agua del equipo y colgarla en una fuente de agua.

Purga del equipo

Nota

Para purgar el equipo, no colocar el tubo pulverizador ni la boquilla de espuma en la pistola de alta presión.

1. Encender el equipo girando el interruptor del equipo a la posición "I".
Para apagar el equipo, girar el interruptor del equipo a la posición "0".

Figura J

2. Desbloquear la palanca del gatillo.

Figura K

3. Accione la palanca del gatillo.
El equipo se conecta.

4. Dejar el equipo en marcha durante un máximo de 2 minutos hasta que el agua salga sin burbujas de la pistola de alta presión.

Nota

Si el equipo dispone de boquilla de espuma, se añade detergente.

5. Soltar la palanca del gatillo.
6. Bloquear la palanca del gatillo.

Funcionamiento

⚠ PRECAUCIÓN

Peligro de lesiones por la salida descontrolada de agua a alta presión.

Lesiones

Desconectar la manguera de alta presión de la pistola de alta presión o del equipo únicamente cuando no haya nada de presión en el sistema.

CUIDADO

Peligro de daños por marcha en vacío de la bomba.

Daños en la bomba

Desconectar el equipo si no acumula presión en 2 minutos.

Proceder conforme a las instrucciones incluidas en Ayuda en caso de fallos.

Ajuste del tipo de chorro

1. Bloquear la palanca del gatillo.
2. Alinear el tubo pulverizador, insertarlo en la pistola de alta presión y fijarlo con un giro de 90°.

Figura L

CUIDADO

Peligro de daños al girar el cabezal de la boquilla de chorro durante el funcionamiento.

Daños en el tubo pulverizador

Suelte la palanca del gatillo antes de girar el cabezal de la boquilla de chorro.



3. Girar el cabezal de la boquilla de chorro para ajustar un tipo de chorro adecuado para la tarea de limpieza y el objeto.

El pictograma correspondiente debe apuntar hacia arriba.

Figura M

Nota

La sensibilidad de los materiales puede variar mucho según la antigüedad y el estado. Por lo tanto, las recomendaciones no tienen carácter vinculante.

Pictograma	Forma y presión del chorro	Recomendado para, p. ej.,
	Chorro de detergente con baja presión	Todas las superficies aptas para el uso de detergentes
	Chorro plano ancho con presión media	Automóviles / motocicletas, bicicletas, superficies de ladrillo/de arena, paredes enlucidas, superficies de madera, muebles de plástico/mimbres

Pictograma	Forma y presión del chorro	Recomendado para, p. ej.,
	Chorro plano estrecho con alta presión	Baldosas de piedra, asfalto, superficies metálicas, herramientas de jardín (carretilla, pala, etc.)
	Chorro rotativo con presión máxima	Suciedad especialmente difícil de eliminar de baldosas de piedra, asfalto, superficies de metal, utensilios de jardín (carretilla, pala, etc.)

Servicio con detergente

⚠ PELIGRO

Peligro para la salud debido al detergente.

Daños graves para la salud

Tenga en cuenta la hoja de datos de seguridad del fabricante del detergente.

Usar el equipo de protección personal especificado.

CUIDADO

Peligro de daños por detergentes inadecuados

Daños materiales

Utilice únicamente detergentes autorizados por Kärcher y que sean adecuados para los objetos que desea limpiar.

Respete las instrucciones de seguridad, las recomendaciones de dosificación y las notas adjuntas a los detergentes.

Utilice los detergentes con moderación.

CUIDADO

Peligro de daños debido a que los detergentes actúan demasiado tiempo y se secan.

Daños materiales

No aplique detergente sobre superficies calientes y respetar el tiempo máximo de actuación.

No deje que el detergente se seque.

Nota

Los detergentes KÄRCHER garantizan un funcionamiento sin averías y efectivo. Solicite el asesoramiento oportuno y tenga en cuenta nuestra hoja informativa sobre detergentes.

1. El detergente puede mezclarse o aplicarse con la boquilla de espuma.

Mezcla

a Colocar la boquilla de espuma en el equipo. La posición de la palanca dosificadora de espuma no es importante.

b Ajustar el chorro de detergente en el cabezal de la boquilla de chorro, véase *Ajuste del tipo de chorro*.

El detergente se añade al chorro de agua durante el funcionamiento.

Uso de la boquilla de espuma

a Desmontar la boquilla de espuma del equipo y montarla en la pistola de alta presión en lugar del tubo pulverizador.

Utilizar la palanca dosificadora de espuma para ajustar la cantidad de espuma deseada.

2. Desbloquear la palanca del gatillo.
3. Accionar la palanca del gatillo y pulverizar el detergente con moderación sobre las superficies secas.

4. Dejar que el detergente actúe (pero no que se seque).
5. Limpiar la suciedad desprendida con el tipo de chorro adecuado, véase *Funcionamiento sin detergente*.

Funcionamiento sin detergente

CUIDADO

Peligro de daños debido a una distancia con la boquilla de pulverizado baja o tipo de chorro insuficiente

Daños en superficies pintadas o sensibles.

Mantenga una distancia con la boquilla de pulverizado de al menos 30 cm al limpiar superficies pintadas.

No utilice el chorro rotativo para limpiar llantas de vehículos, pinturas ni superficies delicadas, como la madera.

1. Ajustar un tipo de chorro adecuado para la tarea de limpieza y el objeto, véase *Ajuste del tipo de chorro*.
2. Desbloquear la palanca del gatillo.
3. Apriete la palanca del gatillo y lleve a cabo la limpieza.

Interrupción del servicio

1. Soltar la palanca del gatillo. El equipo se detiene. Se mantiene la alta presión en el sistema.
2. Bloquear la palanca del gatillo.
3. Colocar la pistola de alta presión en el soporte de la pistola de alta presión.
4. Desconectar el equipo con durante las pausas de trabajo de más de 5 minutos.

Finalización del servicio

⚠ PRECAUCIÓN

Peligro de lesiones por la salida descontrolada de agua a alta presión.

Lesiones

Desconectar la manguera de alta presión de la pistola de alta presión o del equipo únicamente cuando no haya nada de presión en el sistema.

CUIDADO

Riesgo de daños causados por las heladas.

Daños materiales

Vacíe completamente el agua del equipo y de los accesorios.

Proteja el equipo y los accesorios de las heladas.

1. Soltar la palanca del gatillo.
2. Bloquear la palanca del gatillo.
3. Cerrar el grifo de agua.
4. Desconectar el equipo de la alimentación de agua.
5. Desbloquear la palanca de gatillo.
6. Accionar la palanca de gatillo durante un máximo de 1 minuto hasta que ya no salga agua. Se elimina toda la presión que queda en el sistema. El agua se bombea fuera del equipo para evitar daños por heladas.
7. Soltar la palanca del gatillo.
8. Bloquear la palanca del gatillo.
9. Desconectar el equipo.
10. Desenchufar el conector de red del tomacorriente.
11. Desmontar los accesorios, vaciarlos y guardarlos en el equipo, véase *Almacenaje del equipo*.

Transporte

⚠ PRECAUCIÓN

Peligro de daños y lesiones por el peso del equipo.
Peligro de lesiones y daños.

Tener en cuenta el peso del equipo para su transporte y almacenamiento.

CUIDADO

Peligro de daños por fugas de detergente.

Daños materiales

Transporte y almacene siempre la botella de detergente con la boquilla de espuma colocada en posición vertical, no en horizontal.

Transporte del equipo

Tirar/empujar del equipo

1. Desbloquear la empuñadura telescópica y tirar hacia arriba hasta que encaje.

Figura N

2. Inclinar el equipo sobre las ruedas y tirar de él o empujelo.

Transporte del equipo

3. Desbloquear y encajar la empuñadura telescópica.

4. Levantar y transportar el equipo agarrándolo por la empuñadura telescópica y el asa de transporte.

Transporte del equipo en vehículo

5. Asegurar el equipo para evitar que se desplace o vuelque.

Almacenamiento

⚠ PRECAUCIÓN

Peligro de daños y lesiones por el peso del equipo.
Peligro de lesiones y daños.

Tener en cuenta el peso del equipo para su transporte y almacenamiento.

CUIDADO

Peligro de daños por fugas de detergente.

Daños materiales

Transporte y almacene siempre la botella de detergente con la boquilla de espuma colocada en posición vertical, no en horizontal.

Almacenaje del equipo

⚠ PRECAUCIÓN

Peligro de lesiones por la salida descontrolada de agua a alta presión.

Lesiones

Desconectar la manguera de alta presión de la pistola de alta presión o del equipo únicamente cuando no haya nada de presión en el sistema.

1. Finalizar el servicio, véase *Finalización del servicio*.
2. Retire el tubo pulverizador de la pistola de alta presión.
3. Colocar o enganchar el tubo pulverizador en un soporte de tubos pulverizadores.
4. Pulsar la tecla de desbloqueo y separar la manguera de alta presión de la pistola de alta presión.
5. Dejar que el agua salga de la pistola de alta presión.
6. Colocar la pistola de alta presión en el soporte de la pistola de alta presión.

CUIDADO

Peligro de daños por dirección incorrecta de enrollado.

Daños en la manguera de alta presión

Gire el enrollador de mangueras de alta presión solo en la dirección indicada.

7. Girar la manivela en sentido horario para enrollar la manguera de alta presión.

Figura O

8. Guardar el cable de red en el soporte del cable de red.

Figura P

Tener en cuenta los avisos adicionales si se va a almacenar el equipo durante un periodo de tiempo prolongado; véase *Conservación y mantenimiento*.

Protección anticongelante

CUIDADO

Riesgo de daños causados por las heladas.

Daños materiales

Vacíe completamente el agua del equipo y de los accesorios.

Proteja el equipo y los accesorios de las heladas.

1. Bombear el agua fuera del equipo, véase *Finalización del servicio*.
2. Desmontar los accesorios y dejar que el agua salga, véase *Almacenaje del equipo*.
3. Guardar los accesorios en el equipo y en una sala protegida contra las heladas, véase *Almacenaje del equipo*.

Conservación y mantenimiento

⚠ PELIGRO

Peligro de muerte

Lesiones mortales por descarga eléctrica al tocar piezas bajo tensión.

No toque ninguna pieza con tensión.

Desconecte el equipo.

Desenchufe el conector de red del tomacorriente.

El equipo no requiere mantenimiento, es decir, no necesita llevar a cabo trabajos de mantenimiento de forma periódica.

Limpieza del tamiz de la conexión de agua

CUIDADO

Peligro de daños debido a un tamiz dañado o a la falta de colador

Daños en la bomba de alta presión

No utilice el equipo sin el tamiz.

No limpie el tamiz con objetos duros y puntiagudos.

Limpia el tamiz de la conexión de agua en caso necesario.

1. Desenrosacar el acoplamiento de la toma de agua.
2. Extraer el tamiz.

Figura Q

3. Limpiar el tamiz con agua corriente.

4. Colocar el tamiz en la conexión de agua.

Ayuda en caso de fallos

A menudo, las causas de los fallos son simples y pueden solucionarse con ayuda del siguiente resumen. En caso de duda o fallos no mencionados aquí, póngase en contacto con el servicio de posventa.

⚠ PELIGRO

Peligro de muerte

Lesiones mortales por descarga eléctrica al tocar piezas bajo tensión.

No toque ninguna pieza con tensión.

Desconecte el equipo.

Desenchufe el conector de red del tomacorriente.

El equipo no funciona

La alimentación de tensión se ha interrumpido.

1. Comprobar que el conector de red está enchufado.

2. Conectar el equipo.
3. Desbloquear y accionar la palanca del gatillo.
Si no, el equipo se pone en marcha:
4. Comprobar si la tensión indicada en la placa de características coincide con la tensión de la fuente de corriente.
5. Desenchufar el conector de red del tomacorriente y comprobar si el cable y el conector de red presentan daños.
Si el cable de red está dañado, encargar inmediatamente la sustitución a un servicio de postventa autorizado.

El guardamotorese está activado.

1. Si el motor se sobrecarga, el guardamotorese desconecta el equipo.
2. Desconectar el equipo.
3. Dejar enfriar el equipo 1 hora.
4. Conectar el equipo y volver a ponerlo en servicio.
Si se vuelve a producir la avería, encargar la revisión del equipo al servicio de postventa.

No se aspira el detergente

Se ha ajustado un tipo de chorro inadecuado.

1. Girar el cabezal de la boquilla de chorro a la posición "Chorro de detergente".

La boquilla de espuma con la botella de detergente no está montada en el equipo.

1. Colocar la boquilla de espuma con la botella de detergente llena en el equipo.

La botella de detergente está vacía.

1. Colocar una botella llena de detergente.

El equipo no genera presión

Se ha ajustado un tipo de chorro inadecuado en el cabezal de la boquilla de chorro.

1. Ajustar un tipo de chorro con un chorro de alta presión.

La entrada de agua es insuficiente.

1. Abrir el grifo de agua por completo.
2. Comprobar que la entrada de agua cuenta con el volumen transportado suficiente.
3. Colocar la manguera de riego sin dobleces.
4. Comprobar que no se excede la altura de aspiración máxima.

El tamiz de la conexión de agua está sucio.

1. Limpiar el tamiz de la conexión de agua.

Hay aire en el equipo.

1. Purgue el equipo.

Fuertes variaciones de presión

La boquilla de chorro del cabezal de la boquilla de chorro está sucia.

1. Limpiar la boquilla de chorro con una aguja por delante y enjuagarla.

La cantidad de agua de entrada es insuficiente.

1. Abrir el grifo de agua por completo.
2. Colocar la manguera de riego sin dobleces.
3. Limpiar el tamiz de la conexión de agua.
4. Comprobar la cantidad de agua de entrada y aumentarla si es necesario.

Equipo no estanco

Desde un punto de vista técnico, el equipo puede presentar una pequeña falta de estanqueidad.

1. En caso de que la falta de estanqueidad sea más grave, informar al servicio de postventa.

se deba a un fallo de fabricación o material. En caso de garantía, póngase en contacto con su distribuidor o con el servicio de posventa autorizado más próximo presentando la factura de compra.

(Dirección en el reverso)

Encontrará más información sobre la garantía (si está disponible) en el área de servicio de su página web local de Kärcher en "Downloads".

Declaración de conformidad UE

Por la presente declaramos que el producto mencionado a continuación cumple las disposiciones pertinentes de las directivas y reglamentos enumerados. Si se producen modificaciones no acordadas en el producto, esta conformidad pierde su validez. La presente declaración de conformidad se expide bajo la exclusiva responsabilidad del fabricante.

Producto: Limpiadora de alta presión

Tipo: K 4 Comfort Premium,

K 5 Comfort Premium,

K 6 Comfort Premium

Directivas y reglamentos

2000/14/CE

2006/42/CE (+2009/127/CE)

2011/65/UE

2014/30/UE

2009/125/CE

Reglamento(s) aplicado(s)

(UE) 2019/1781

Normas armonizadas aplicadas

EN 60335-1

EN 60335-2-79

EN 62233: 2008

EN 55014-1: 2017 + A11: 2020

EN 55014-2: 1997 + A1: 2001 + A2: 2008

EN 61000-3-2: 2014

EN 61000-3-3: 2013

EN IEC 63000: 2018

Procedimiento de evaluación de la conformidad

aplicado

2000/14/CE: Anexo V

Intensidad acústica dB(A)

K 4 Comfort Premium

Medida: 85

Garantizada: 88

K 5 Comfort Premium

Medida: 87

Garantizada: 90

K 5 Comfort Premium (GB),

K 6 Comfort Premium

Medida: 90

Garantizada: 93

Nombre y dirección

Responsable de documentación:

S. Reiser

Alfred Kärcher SE & Co. KG

Alfred-Kärcher-Str. 28 - 40

71364 Winnenden (Germany)

Teléfono: +49 7195 14-0

Fax: +49 7195 14-2212

Garantía

En cada país se aplican las condiciones de garantía indicadas por nuestra compañía distribuidora autorizada. Subsanciamos cualquier fallo en su equipo de forma gratuita dentro del plazo de garantía siempre que la causa



H. Jenner

Chairman of the Board of Management



S. Reiser

Manager Regulatory Affairs & Certification