

Serie 8, Horno, 60 x 60 cm, Negro HBG774KB1



Accesorios incluidos

1 x Bandeja esmaltada, 1 x Parrilla profesional, 1 x Bandeja universal, 1 x Bandeja de cocción Air Fry

Accesorios opcionales

HEZ531010 ., HEZ532010 Bandeja con antiadherente cerámico, HEZ617000 Bandeja horno pizza 35 cm, HEZG0AS00 Cable de conexión 3m, HEZ629070 Bandeja AirFry & grill, HEZ631070 Bandeja plana horno 455 x 375 x 29 mm, HEZ632070 Bandeja universal horno 455 x 375 x 38mm, HEZ633001 Tapa para bandeja profesional, HEZ633070 Bandeja profesional de 8 cm de alto, HEZ633073 Bandeja profesional extra profunda (8cm), HEZ634000 Parrilla cromada 455 x 375 x 30 mm, HEZ636000 Bandeja de vidrio, HEZ638070 1rail intercambiable altura, pirolizable, HEZ660060 Embellecedor ocultar balda mueble, HEZ664000 Parrilla para hornos de vapor, HEZ915003 Fuente asados de cristal con tapa 5,4 L, AOVG9MC00S ., HEZ327000 Piedra Pizza, HEZ32WA00 Termosonda inalámbrica

Horno con display TFT touch control. Función Assist para unos resultados perfectos. Modo de caletamiento Air Fry, para freír en el horno con aire caliente. Home Connect control a través del dispositivo móvil.

- **Control Ring digital:** la manera más fácil e innovadora de seleccionar los ajustes del horno.
- **Pantalla táctil TFT:** fácil control gracias al display TFT touch y las funciones táctiles.
- **Desconexión automática:** Detiene automáticamente la cocción cuando el plato está listo.
- **Función Air Fry con bandeja:** perfecta para freír verduras y patatas en el horno.
- **Asistente del horno con control por voz:** selecciona fácilmente el programa adecuado.

Datos técnicos

Tipo de construcción: Integrable
 Sistema de limpieza: Pirolítico y Asistente de limpieza con agua
 Dimensiones de instalación necesarias (H x W x D): 585-595 x 560-568 x 550 mm
 Dimensiones (Alt x Ancho x Fondo): 595x594x548 mm
 Medidas del producto embalado: 670x670x680 mm
 Material del panel de mandos: Cristal
 Material de la puerta: vidrio
 Peso neto: 37.4 kg
 Volumen útil (de la cavidad): 71 l
 Modos de calentamiento: Descongelar, Fritura por aire, Grill de amplia superficie, Aire caliente suave, Aire caliente 3D, Grill de superficie reducida, Hornear, Hornear suave, Función Pizza, Cocción suave, Calor inferior, Grill con aire caliente, Pre calentamiento, Mantener caliente
 Longitud del cable de alimentación eléctrica: 120 cm
 Código EAN: 4242005562008
 Número de cavidades - (2010/30/CE): 1
 Clase de eficiencia energética¹: A+
 Consumo de energía por ciclo convencional (2010/30/EC): 0.87 kWh/cycle
 Energy consumption per cycle forced air convection (2010/30/EQ): 69 kWh/cycle
 Índice de eficiencia energética (2010/30/CE): 81.2 %
 Potencia: 3600 W
 Intensidad corriente eléctrica: 16 A
 Tensión: 220-240 V
 Frecuencia: 50; 60 Hz
 Tipo de enchufe: Schuko a tierra
 Accesorios incluidos: 1 x Bandeja esmaltada, 1 x Parrilla profesional, 1 x Bandeja universal, 1 x Bandeja de cocción Air Fry



¹ Dentro del rango de clases de eficiencia energética de A+++ a D.

Serie 8, Horno, 60 x 60 cm, Negro HBG774KB1

Horno con display TFT touch control. Función Assist para unos resultados perfectos. Modo de caletamiento Air Fry, para freír en el horno con aire caliente. Home Connect control a través del dispositivo móvil.

Prestaciones destacadas

- Horno con 14 métodos de cocción: Sistema de calentamiento 3D Profesional, Calor superior e inferior, Grill con aire caliente, Grill de amplia superficie, Grill, Función pizza, Calor inferior, cocción suave a baja temperatura, Descongelar, Precalear vajilla, mantener caliente, Aire caliente suave, hornear suave, AirFry
- Modos de calentamiento exclusivos a través de la app Home Connect: mantener caliente, precalear
- Rango de temperatura 30 °C a 300 °C
- Capacidad: 71 litros
- Cavity Lisa

Gradas / railes

- 5 alturas de colocación de bandejas.
- telescópicos extracción total, Railes pirolizables, con función Stop, ClipRailes: railes intercambiables en altura

Diseño

- Panel de mandos TouchControl
- Digital Control Ring
- Interior Black Diamond
- Horno de capacidad

Limpieza

- Limpieza pirolítica
- Asistente de limpieza con agua
- Puerta interior FullGlass

Prestaciones

- Asistente de control de voz
- TFT TouchControl
- Reloj electrónico programable de inicio y paro de cocción
- Propuesta de temperatura para cada función
- Indicación de temperatura interior del horno en cada momento
- Control precalementamiento
- Apertura abatible de la puerta
- Apertura abatible con SoftMove: apertura y cierre amortiguado de puerta
- Función Assist: recetas y recomendaciones de cocción
- Air Fry Function
- Precalementamiento rápido
- Iluminación halógena en el interior del horno
- Motor EcoSilence Drive: ventilador sin escobillas, súper silencioso y muy eficiente.
- Home Connect: conectividad vía app

Equipamiento

- Accesorios: Bandeja AirFry, Bandeja plana, Parrilla profesional, Bandeja profunda

Seguridad

- Baja temperatura en la puerta
- Baja temperatura de la puerta durante la pirólisis
- 4 cristales de puerta fría
- Autodesconexión de seguridad
- Bloqueo de seguridad para niños
- Bloqueo de la puerta durante la pirólisis
- Indicación de calor residual en el interior
- Botón de encendido/apagado
- Interruptor contacto puerta

Información técnica

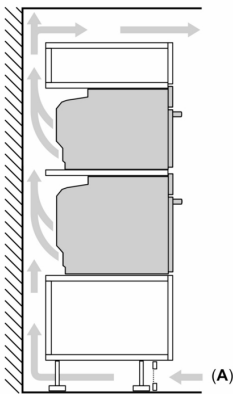
- Longitud del cable de conexión: 120 cm
- Tensión nominal: 220 - 240 V
- Potencia total a red eléctrica: 3.6 kw
- Clase de eficiencia energética (acc. EU Nr. 65/2014): A+(en un rango de eficiencia energética de A+++ a D)
- Consumo de energía por ciclo en modo tradicional: 0,87 kWh
- Consumo de energía por ciclo con ventilación forzada: 0,69 kWh
- Volumen de la cavidad: 71 litros

Medidas

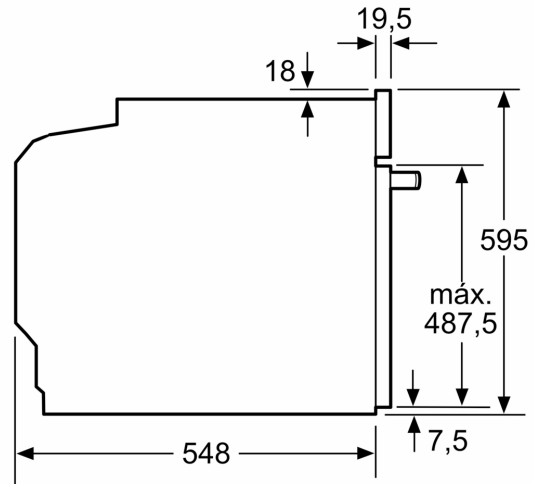
- Dimensiones del aparato (alto x ancho x fondo): 595 mm x 594 mm x 548 mm
- Dimensiones de encastre (alto x ancho x fondo): 585 mm-595 mm x 560 mm-568 mm x 550 mm
- Consultar y respetar las dimensiones de encastre facilitadas en el manual de instalación

Serie 8, Horno, 60 x 60 cm, Negro HBG774KB1

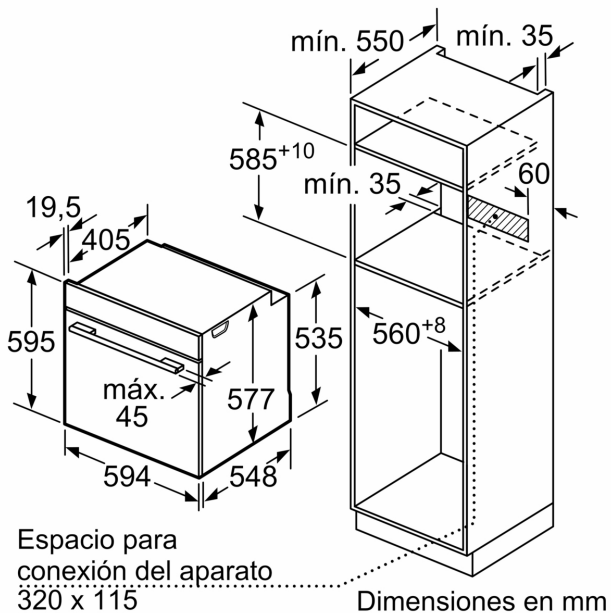
Instalar dos aparatos uno encima de otro
Circulación de aire



A: Entrada de aire $\geq 200 \text{ cm}^2$



Dimensiones en mm



Si se instala el aparato debajo de una placa, se debe respetar el siguiente grosor de encimera (incl., dado el caso, la estructura de soporte).

Tipo de placa	Mín. grosor de la encimera	
	saliente	a nivel
Placa de inducción	37 mm	38 mm
Placa de inducción de superficie completa	47 mm	48 mm
Cocina de gas	30 mm	38 mm
Cocina eléctrica	27 mm	30 mm

