

**Serie 4, Frigorífico combinado de libre instalación, 203 x 70 cm, Acero inoxidable KGN49VICT**



**Frigorífico NoFrost con tecnología de conservación VitaFresh y capacidad XXL: mantiene sus alimentos frescos durante más tiempo**

- **Capacidad XXL:** espacio extra para tus alimentos frescos.
- **Total No Frost:** nunca más tendrás que descongelar tu congelador y no habrá gotas de agua en la pared trasera del refrigerador.
- **Clase de eficiencia energética C:** menos consumo de energía con un rendimiento óptimo.
- **Perfect Fit:** coloca el frigorífico junto a la pared o en un hueco.
- **VitaFresh XXL 0 °C:** conserva los alimentos frescos durante más tiempo en los cajones extragrandes con regulación de la temperatura y la humedad.

**Datos técnicos**

Clase de eficiencia energética <sup>1</sup> :	..... C
Promedio anual de consumo de energía (kWh/año) <sup>2</sup> :	178 kWh/annum
Volumen neto del congelador:	..... 129 l
Volumen neto del frigorífico:	.....311 l
Nivel de ruido:	..... 35 dB(A) re 1pW
Clase de nivel de ruido:	..... B
Tipo de construcción:	..... Libre instalación
Opción puerta panelable:	..... No es posible
Altura:	..... 2030 mm
Anchura:	..... 700 mm
Fondo del aparato sin tirador:	.....667 mm
Peso neto:	..... 81.2 kg
Código EAN:	..... 4242005292035
Intensidad corriente eléctrica:	..... 10 A
Apertura de la puerta:	..... A la derecha reversible
Tensión:	..... 220-240 V
Frecuencia:	..... 50 Hz
Longitud del cable de alimentación eléctrica:	..... 226 cm
Nº de motocompresores:	..... 1
Nº de sistemas de frío independientes:	..... 2
Ventilador interior sección frigorífico:	..... No
Puerta reversible:	..... Si
Nº de bandejas regulables en el frigorífico:	..... 3
Estantes para botellas:	..... Si
Sistema No frost:	..... Frigorífico y congelador
Tipo de instalación:	..... Libre instalación



<sup>1</sup> Dentro del rango de clases de eficiencia energética de A a G.  
<sup>2</sup> Basado en los resultados del test estándar de 24 horas. El consumo real depende del uso/posición del aparato.

## **Serie 4, Frigorífico combinado de libre instalación, 203 x 70 cm, Acero inoxidable KGN49VICT**

### **Figorífico NoFrost con tecnología de conservación VitaFresh y capacidad XXL: mantiene sus alimentos frescos durante más tiempo**

---

#### **Consumo y rendimiento**

- Clase de eficiencia energética: C, dentro del rango de A (más eficiente) a G (menos eficiente)
- Volumen útil total: 440 l
- Capacidad de congelación 24h: 11 kg
- Consumo anual de energía: 178 kWh/a
- Muy silencioso: 35 dB

#### **Diseño**

- Total NoFrost
- Visualización de la temperatura mediante LED
- Panel trasero interior con diseño blanco brillante
- Tecnología total No Frost MultiAir Flow
- Iluminación interior LED con efecto SoftStart
- Cajón VitaFresh con regulador de humedad para frutas y verduras
- Cajón VitaFresh 0 °C para carnes y pescados
- Función "súper congelación" con desconexión automática
- Función "súper refrigeración" con desconexión automática
- Alarma óptica y acústica de puerta abierta
- Señal acústica y óptica de avería y temperatura
- Bandejas de cristal EasyAccess con topes de seguridad
- Botellero cromado
- Tirador de aluminio exterior

#### **Medidas**

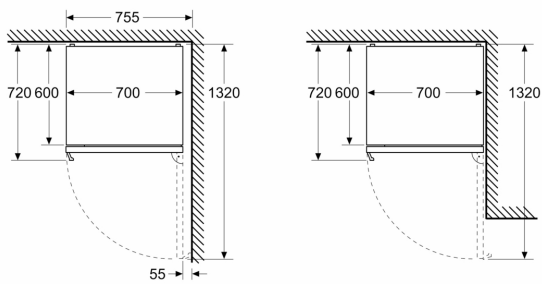
- Dimensiones del aparato (alto x ancho x fondo sin tirador): 203 x 70 x 66.7 cm

#### **Información técnica**

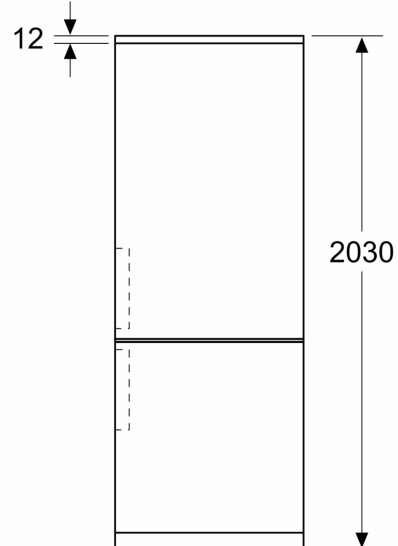
- Puerta reversible
- Ruedas traseras y patas delanteras regulables en altura
- Longitud del cable de conexión: 226 cm
- Tensión nominal: 220 - 240 V.
- Posibilidad de unión de dos aparatos con el accesorio de unión correspondiente

**Serie 4, Frigorífico combinado de libre instalación, 203 x 70 cm, Acero inoxidable KGN49VICT**

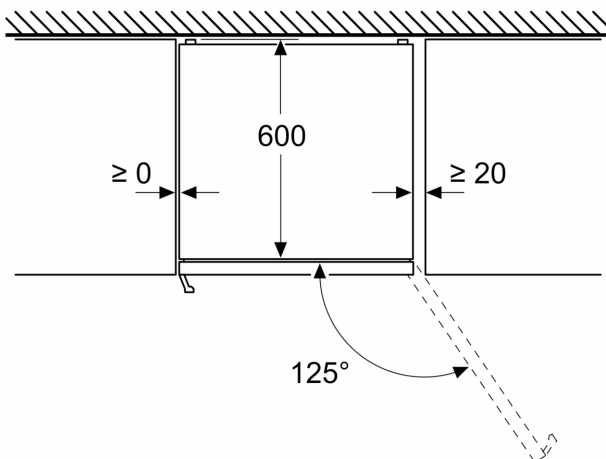
Dimensiones en mm



Dimensiones en mm



Dimensiones en mm



Dimensiones en mm

