

## Serie 6, Horno, 60 x 60 cm, Acero inoxidable HBG578ES3



### Accesorios incluidos

1 x Parrilla profesional, 1 x Bandeja universal, 1 x Bandeja de cocción Air Fry

### Accesorios opcionales

|           |   |
|-----------|---|
| HEZ327000 | Piedra Pizza                              |
| HEZ32WA00 | Termosonda inalámbrica                    |
| HEZ530000 | 2 Bandejas twin                           |
| HEZ532010 | Bandeja con antiadherente cerámico        |
| HEZ538000 | rail telescópico intercambiable en altura |
| HEZ629070 | Bandeja AirFry & grill                    |
| HEZ631070 | Bandeja plana horno 455 x 375 x 29 mm     |
| HEZ632070 | Bandeja universal horno 455 x 375 x 38mm  |
| HEZ633073 | Bandeja profesional extra profunda (8cm)  |
| HEZ636000 | Bandeja de vidrio                         |
| HEZ638000 | 1rail intercambiable altura, no pyro      |

## Cocina más saludable: Función Air Fry para unos alimentos perfectamente fritos sin apenas aceite y autolimpieza pirolítica.

- **Función AirFry con bandeja perforada:** tus patatas o verduras de una manera más saludable.
- **Display LCD con luz blanca y mandos ocultables:** fácil manejo del horno y acceso directo a toda la información necesaria como funciones adicionales, indicación de temperatura...
- **Aire caliente suave:** ahorra energía a la vez que hornea.
- **3D Hotair:** calor uniforme para lograr una cocción perfecta hasta en 3 alturas.
- **Asistente de limpieza con agua:** facilita el proceso de limpieza interior de la cavidad del horno.

### Datos técnicos

Tipo de construcción: ..... Integrable  
 Sistema de limpieza: ..... Pirolítico y Asistente de limpieza con agua  
 Dimensiones de instalación necesarias (H x W x D): ..... 585-595 x 560-568 x 550 mm  
 Dimensiones (Altura x Ancho x Fondo): ..... 595x594x548 mm  
 Medidas del producto embalado: ..... 675x660x690 mm  
 Material del panel de mandos: ..... Metallic  
 Material de la puerta: ..... vidrio  
 Peso neto: ..... 36.2 kg  
 Volumen útil (de la cavidad): ..... 71 l  
 Modos de calentamiento: ..... Descongelar, Fritura por aire, Grill de amplia superficie, Aire caliente suave, Aire caliente 3D, Hornear, Función Pizza, Cocción suave, Calor inferior, Grill con aire caliente  
 Longitud del cable de alimentación eléctrica: ..... 120 cm  
 Código EAN: ..... 4242005465101  
 Número de cavidades - (2010/30/CE): ..... 1  
 Clase de eficiencia energética<sup>1</sup>: ..... A+  
 Consumo de energía por ciclo convencional (2010/30/EC): ..... 0.94 kWh/cycle  
 Energy consumption per cycle forced air convection (2010/30/EC): 0.69 kWh/cycle  
 Índice de eficiencia energética (2010/30/CE): ..... 81.2 %  
 Potencia: ..... 3600 W  
 Intensidad corriente eléctrica: ..... 16 A  
 Tensión: ..... 220-240 V  
 Frecuencia: ..... 50; 60 Hz  
 Tipo de enchufe: ..... Schuko a tierra  
 Accesorios incluidos: . 1 x Parrilla profesional, 1 x Bandeja universal, 1 x Bandeja de cocción Air Fry



<sup>1</sup> Dentro del rango de clases de eficiencia energética de A+++ a D.

## **Serie 6, Horno, 60 x 60 cm, Acero inoxidable HBG578ES3**

### **Cocina más saludable: Función Air Fry para unos alimentos perfectamente fritos sin apenas aceite y autolimpieza pirolítica.**

- Baja temperatura de la puerta durante la pirólisis
- 4 cristales de puerta fría
- Horno de capacidad
- Propuesta de temperatura para cada función
- Encendido automático
- Control precalentamiento
- Tirador
- Recetas Gourmet automáticas.

#### **Prestaciones destacadas**

- Display LCD TouchControl
- Mandos ocultables, Mandos giratorios
- Limpieza pirolítica
- Asistente de limpieza con agua
- Precalentamiento rápido
- Rango de temperatura 30 °C a 275 °C

#### **Equipamiento**

- 5 alturas de colocación de bandejas.
- Raíl telescópico de 1 nivel
- Accesorios: Parrilla profesional, Bandeja profunda, Bandeja AirFry
- Iluminación halógena en el interior del horno
- Capacidad: 71 litros

#### **Seguridad**

- Autodesconexión de seguridad
- Bloqueo de seguridad para niños
- Bloqueo de la puerta durante la pirólisis
- Indicación de calor residual en el interior

#### **Información técnica**

- Longitud del cable de conexión: 120 cm
- Tensión nominal: 220 - 240 V
- Potencia total a red eléctrica: 3.6 kw

#### **Medidas**

- Dimensiones del aparato (alto x ancho x fondo): 595 mm x 594 mm x 548 mm
- Dimensiones de encastre (alto x ancho x fondo): 585 mm-595 mm x 560 mm-568 mm x 550 mm
- Consultar y respetar las dimensiones de encastre facilitadas en el manual de instalación
- Puerta interior FullGlass
- Multifunción (10 funciones): Sistema de calentamiento 3D Profesional, Calor superior e inferior, Función pizza, cocción suave a baja temperatura, Descongelar, Aire caliente suave, Grill con aire caliente, Grill de amplia superficie, Calor inferior, AirFry

#### **Gradas / railes**

#### **Diseño**

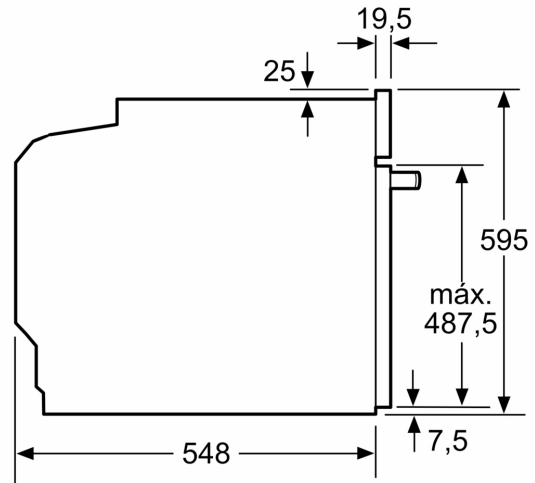
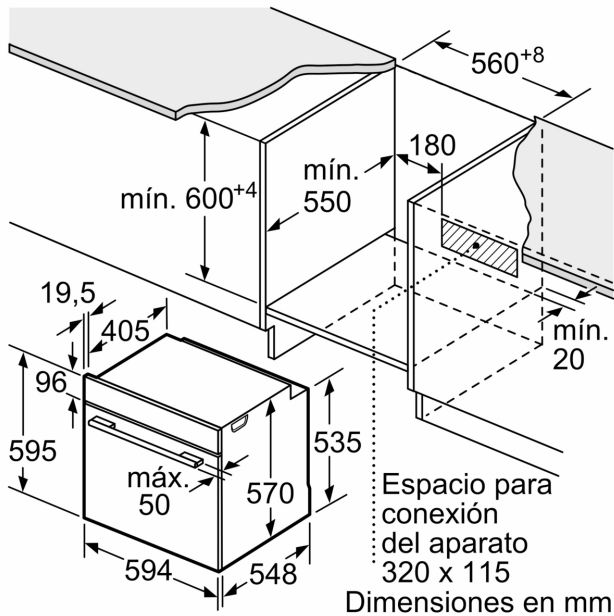
- Interior Black Diamond

#### **Limpieza**

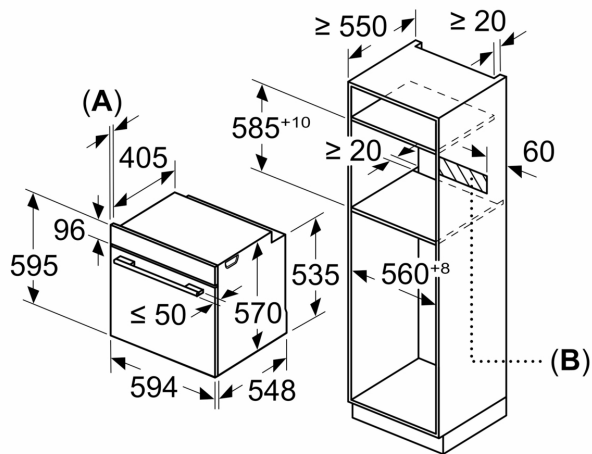
#### **Prestaciones**

- Reloj electrónico programable de inicio y paro de cocción
- Recetas automáticas: 30 recetas
- Apertura abatible de la puerta
- Motor SilentPowerDrive: ventilador sin escobillas, súper silencioso y muy eficiente.
- Baja temperatura en la puerta

**Serie 6, Horno, 60 x 60 cm, Acero inoxidable**  
**HBG578ES3**

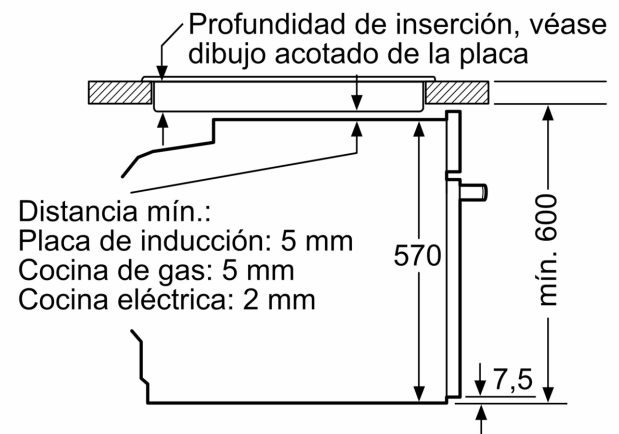


Dimensiones en mm



**A:** 19,5 mm  
**B:** Espacio para la conexión del aparato  
 320 x 115 mm

Montaje con una placa.



Dimensiones en mm