

PLB-7161

MANUAL DE INSTALACIÓN

INSTRUCCIONES DE INSTALACIÓN

⚠ ADVERTENCIA



Riesgo de descarga eléctrica

Desconecte la alimentación eléctrica antes de instalar el lavavajillas.

Si no lo hace podría producirse una descarga eléctrica, e incluso la muerte.

⚠ Atención

La instalación de las tuberías y los equipos eléctricos debe correr a cargo de profesionales.

Acerca de la conexión eléctrica

⚠ ADVERTENCIA

Por la seguridad personal:

- No use un alargador ni un adaptador de enchufe con este aparato.
- Bajo ninguna circunstancia corte ni retire la conexión a tierra del cable de alimentación.

Requisitos eléctricos

Observe la etiqueta de clasificación para saber la tensión nominal y conectar el lavavajillas a la red eléctrica adecuada. Use el fusible necesario, de 10A/13A/16A, un fusible de retardo temporal o un diferencial recomendado e incluya un circuito independiente que sirva solamente para este aparato.

Conexión eléctrica

Asegúrese de que la tensión y la frecuencia de la red eléctrica se corresponden con las que aparecen en la placa identificativa. Inserte el enchufe únicamente en una toma eléctrica conectada a tierra convenientemente. Si la toma eléctrica a la que ha de conectarse el aparato no es adecuada para el enchufe, sustituya la toma, en lugar de usar adaptadores o similares, ya que podrían sobrecalentarse y causar quemaduras y cortocircuitos

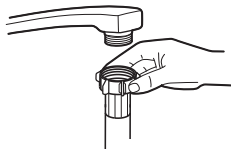
⚠ **Asegúrese de que existe una puesta a tierra adecuada antes de usar el aparato**

Consumo de agua y desagüe

Conexión de agua fría

Conecte el suministro de agua fría a un conector roscado de 3/4 (pulgadas) y asegúrese de que está apretado firmemente en su posición.

Si las tuberías de agua son nuevas o no se han utilizado durante mucho tiempo, deje el agua correr para asegurarse de que sale limpia. Es necesario tomar esta precaución para evitar el riesgo de que la entrada de agua se bloquee y dañe el aparato.



manguera de suministro ordinaria



manguera de suministro de seguridad

Acerca de la manguera de suministro de seguridad

La manguera de suministro de seguridad se compone de paredes dobles. El sistema de la manguera garantiza su intervención bloqueando el flujo de agua en caso de rotura de la manguera de suministro y cuando el espacio de aire entre la manguera de suministro propiamente dicha y la manguera corrugada exterior se llena de agua.

⚠ ADVERTENCIA

Una manguera que se acopla al grifo del fregadero, puede reventar si se instala en la misma línea de agua que el lavavajillas.

Cómo conectar la manguera de suministro de seguridad

1. Tire de las mangueras de suministro de seguridad completamente para extraerlas del compartimento situado en la parte posterior del lavavajillas.
2. Apriete firmemente el tornillo de la manguera de suministro de seguridad a la llave de agua, con rosa de 3/4 pulgadas.
3. Abra el agua completamente antes de poner en marcha el lavavajillas.

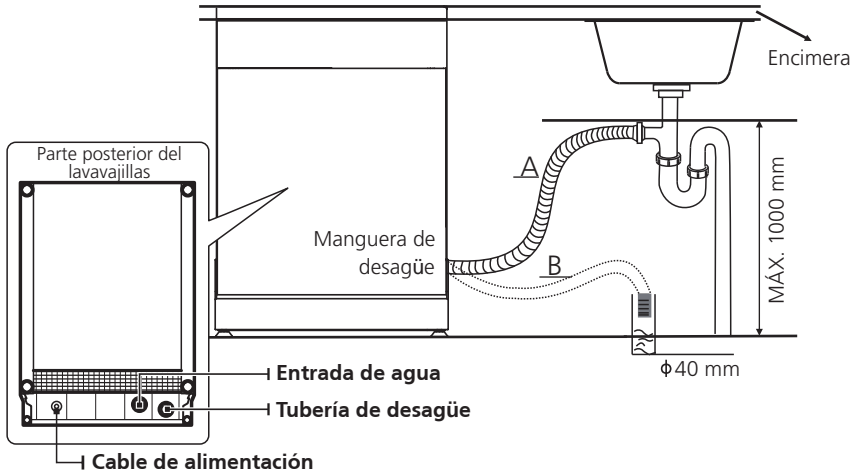
Cómo desconectar la manguera de suministro de seguridad

1. Cierre el suministro de agua.
2. Desatornille la manguera de suministro de seguridad de la llave de agua.

Conexión de las mangueras de desagüe

Inserte la manguera de desagüe en una tubería de desagüe con un diámetro mínimo de 40 mm, o deje que corra por el sumidero, asegurándose de que no se doble ni se enrolle. La altura de la tubería de desagüe debe ser inferior a 1000 mm. El extremo libre de la manguera no debe sumergirse en agua para evitar el retorno del flujo.

⚠ Fije con seguridad la manguera de desagüe en la posición A o en la posición B.



Cómo drenar el exceso de agua de las mangueras

Si el sumidero está 1000 mm por encima del suelo, el exceso de agua de las mangueras no podrá drenarse directamente al sumidero. Será necesario drenar el exceso de agua de las mangueras en un recipiente o un depósito adecuado, fuera del sumidero y más bajo.

Salida de agua

Conecte la manguera de desagüe del agua. La manguera de desagüe debe acoplarse correctamente para evitar fugas de agua. Asegúrese de que la manguera de desagüe de agua no está presionada ni aplastada.

Extensión de la manguera

Si necesita una extensión para la manguera de desagüe, asegúrese de utilizar una manguera de desagüe similar.

No debe medir más de 4 metros, o el efecto de limpieza del lavavajillas podría verse reducido.

Conexión del sifón

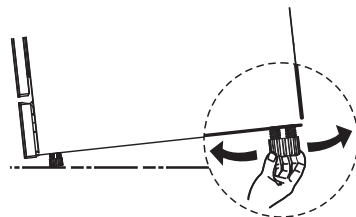
La conexión debe estar a una altura inferior a 100 cm (máximo) desde la parte inferior del lavavajillas. La manguera de desagüe de agua debe estar fijada.

Colocación del aparato

Coloque el aparato en la posición deseada. La parte posterior debe reposar sobre la pared tras él, y los laterales, a lo largo de los muebles o paredes adyacentes. El lavavajillas está equipado con mangueras de suministro de agua y de desagüe que se pueden colocar a la derecha o a la izquierda, para facilitar una instalación adecuada.

Nivelado del aparato

Una vez colocado el aparato para ser nivelado, la altura del lavavajillas se puede alterar ajustando el nivel de rosca de las patas. En cualquier caso, el aparato no debe inclinarse más de 2°.



NOTA:

Esto solo es válido para los lavavajillas independientes.

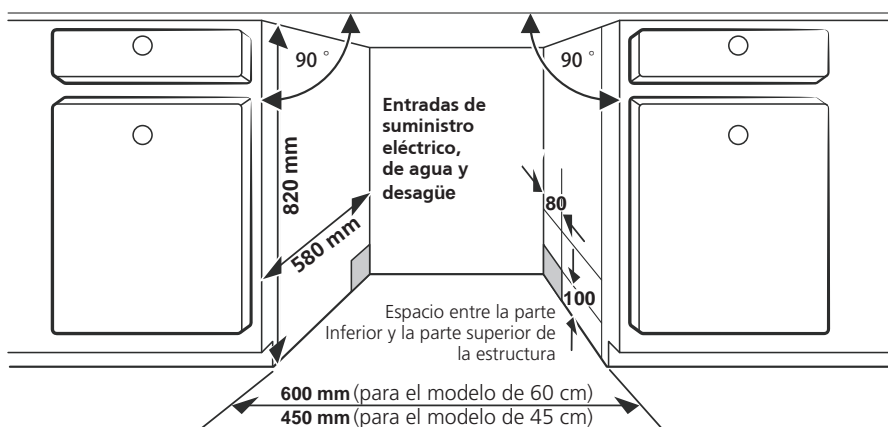
Instalación integrada

Paso 1. Selección del mejor lugar para el lavavajillas

El lugar de instalación del lavavajillas debe ser cerca de una entrada de agua, mangueras de desagüe y un cable de alimentación de red eléctrica.

-Ilustraciones de las dimensiones de la estructura y posición de instalación del lavavajillas:

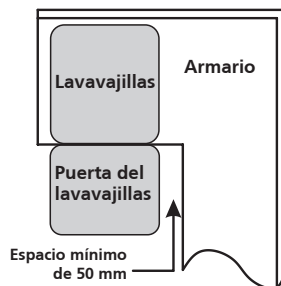
1. Menos de 5 mm entre la parte superior del lavavajillas y el armario y la puerta exterior, alineada a la estructura.



2. Si el lavavajillas se coloca en la esquina del armario, debe dejarse algún espacio para abrir la puerta.

NOTA:

Dependiendo de donde esté la toma eléctrica, podría necesitar hacer un orificio en la parte opuesta del armario.



Paso 2. Dimensiones del panel estético e instalación

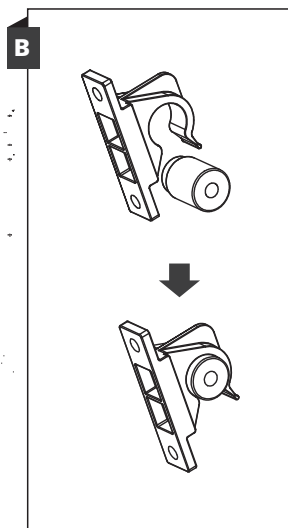
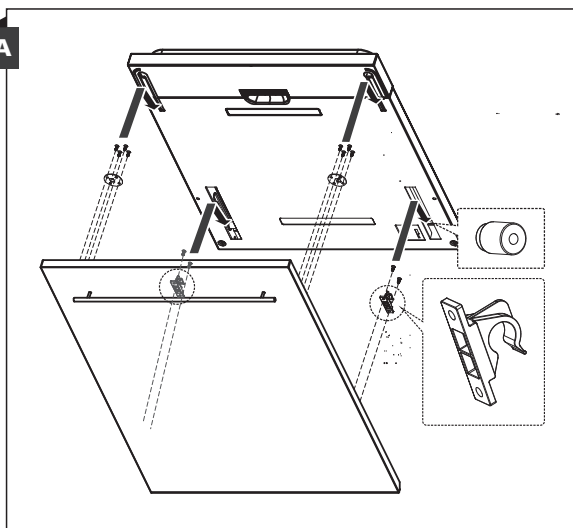


El panel estético de madera puede colocarse según los planos de instalación.

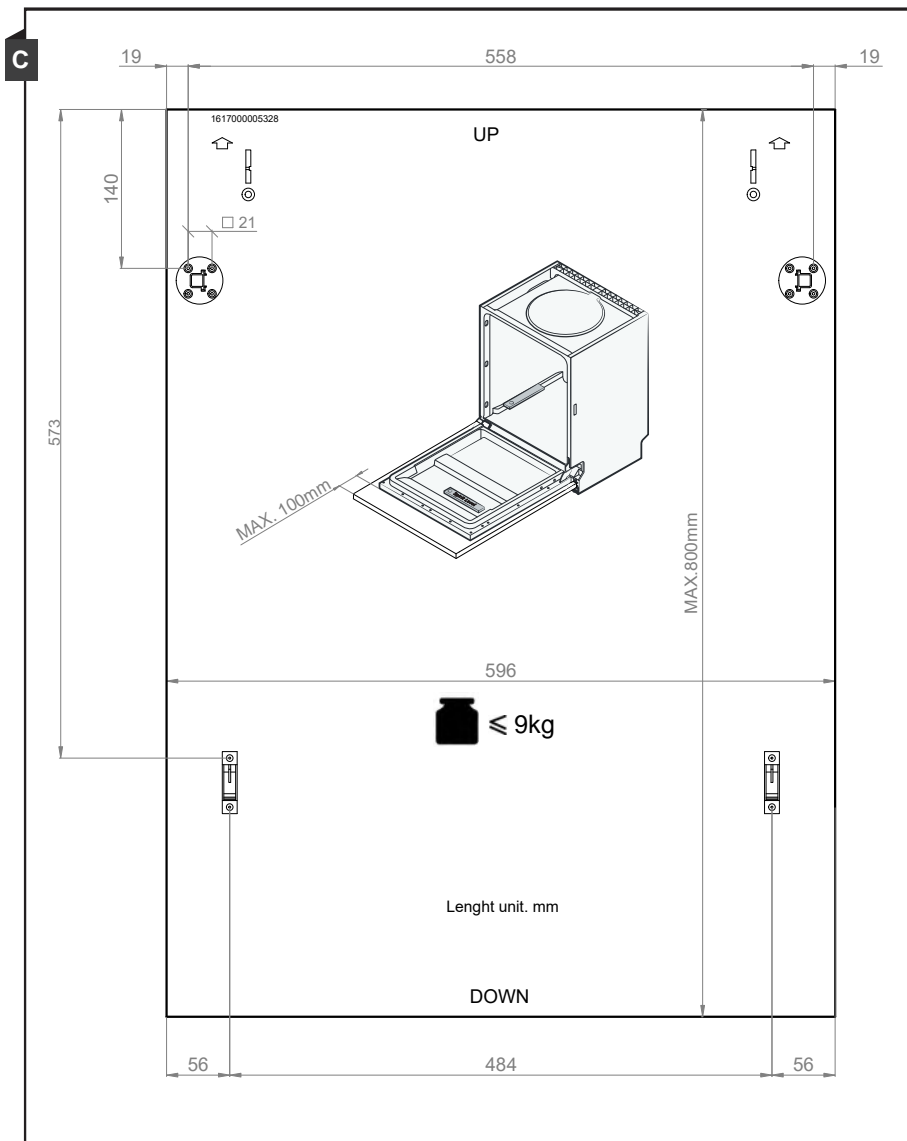
Característica de peso para puerta decorativa y corredera.	Mínimo	Máximo
60cm Integración Total	4kg	9kg
45cm Integración Total	4kg	8kg

Modelo integrado

Instale los ganchos en la puerta decorativa e insértelos (vea la figura A / C) en las ranuras de la parte exterior de la puerta del lavavajillas (vea la figura B). Después de colocar la puerta decorativa, empuje su parte superior hacia abajo y asegúrese de que los ganchos están correctamente fijados.



Modelo integrado

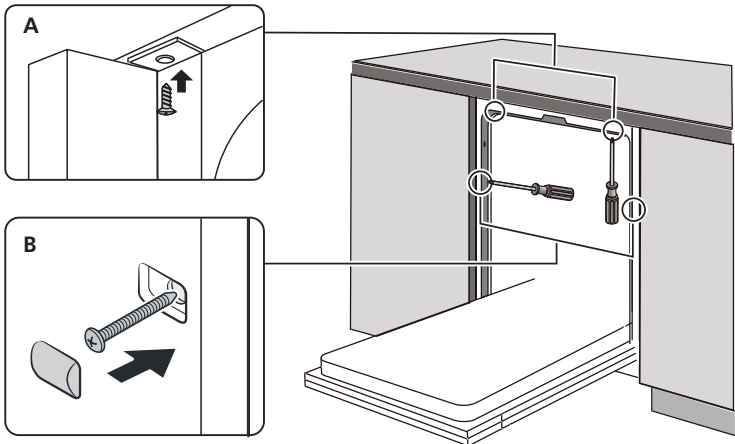


Paso 3. Pasos para la instalación del lavavajillas



Consulte los pasos específicos en las ilustraciones sobre la instalación.

1. Fije la tira de condensación bajo la encimera del armario. Asegúrese de que la tira de condensación esté a ras de la encimera.
2. Conecte la manguera de entrada al suministro de agua fría.
3. Conecte la manguera de desagüe.
4. Conecte el cable de alimentación.
5. Coloque el lavavajillas en su posición.
6. Nivelar el lavavajillas. La pata posterior se puede ajustar desde la parte delantera del lavavajillas girando el tornillo tipo Philips en el centro de la base, usando un destornillador adecuado. Para ajustar las patas frontales, use un destornillador de cabeza plana y gire las patas frontales hasta que el lavavajillas esté nivelado.
7. Instale la puerta del mueble en el exterior de la puerta del lavavajillas.
8. El lavavajillas debe fijarse en su posición. Hay dos formas de hacerlo:
 - A. Encimera de madera / MDF: Coloque el gancho de instalación en la ranura del plano lateral y fíjelo en la encimera con tornillos para madera.
 - B. Encimera de mármol o granito: Fije el lateral con el tornillo.

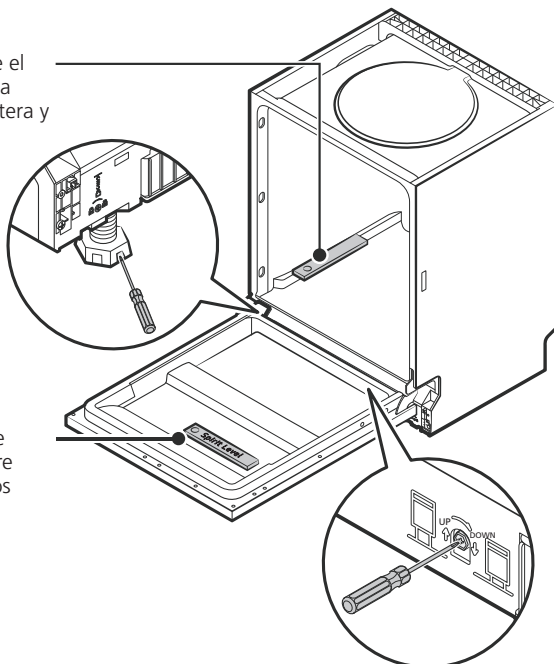


Paso 4. Nivelar el lavavajillas

El lavavajillas debe estar nivelado para funcionar correctamente y lavar bien.

1. Coloque un nivel de burbuja en la puerta y la bandeja interior dentro de la cuba, como se muestra, para comprobar que el lavavajillas está nivelado.
2. Nivele el lavavajillas ajustando las tres patas niveladoras por separado.
3. Al nivelar el lavavajillas, preste atención para evitar que vuelque.

Compruebe el nivel entre la parte delantera y la posterior

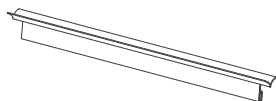


⚡ **NOTA:**

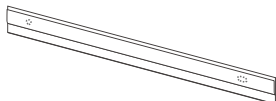
La altura de ajuste máxima de las patas es de 50 mm.

Instalación de tiras aislamineto acústico

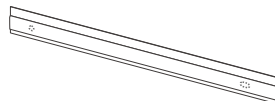
Tiras absorbe-ruídos



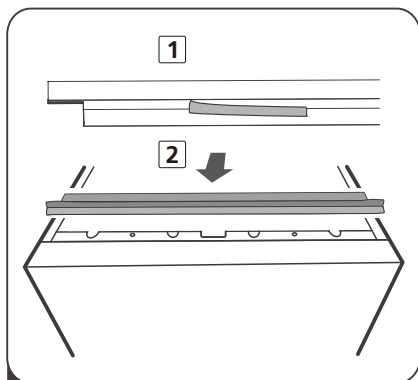
Arriba



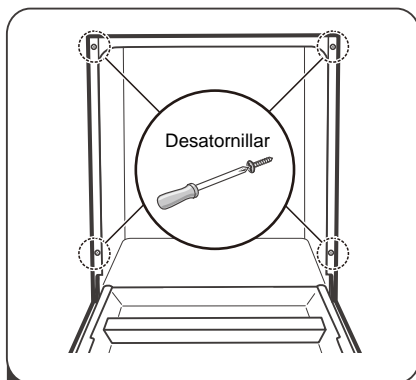
Izquierda



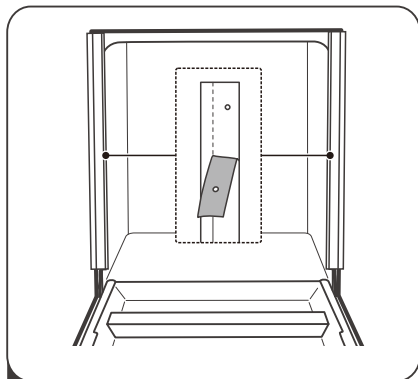
Derecha



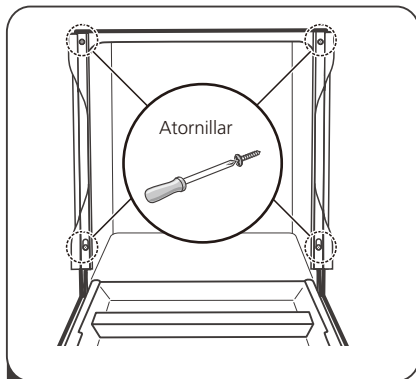
- 1 Retire la protección de la tira absorbente-ruídos y luego fíjela en el marco.



- 2 Quite los cuatro tornillos de las placas laterales derecha e izquierda y retirelas.



- 3 Retire la protección de las tiras absorbente-ruídos. Luego pegue las tiras a las placas laterales y alínelas con la posición del orificio.



- 4 Finalmente, atornille los 4 tornillos.