

# Hisense

life reimagined

## MANUAL DE OPERACIONES

Antes de utilizar esta unidad, lea detenidamente este manual y consérvelo para consultas futuras

RS818N4TCE  
RS818N4T I E  
RS818N4TCF  
RS694N4TD1  
RS694N4TF1

Español

## Contenido

Información de seguridad y advertencias ..2	Limpieza y cuidado .....22
Instalación del aparato nuevo .....8	Sugerencias y consejos útiles ..... 24
Descripción del aparato ..... 10	Solución de problemas ..... 26
Controles de la pantalla ..... 11	Eliminación del aparato ..... 28
Uso del aparato ..... 17	



## Información de seguridad y advertencias

Para su seguridad y un uso correcto, lea cuidadosamente este manual de usuario incluyendo sus consejos y advertencias antes de instalar el aparato y de utilizarlo por primera vez. Es importante asegurarse de que todas las personas que utilizan el aparato estén familiarizadas con su funcionamiento y características de seguridad para evitar errores y accidentes innecesarios. Guarde estas instrucciones y asegúrese de que permanezcan junto con el aparato en caso de que sea trasladada o vendida, para que cualquier usuario esté informado sobre el uso y los avisos de seguridad durante su vida útil.

Por la seguridad de su vida y de sus propiedades, siga estas precauciones para el usuario ya que el fabricante no será responsable de los daños causados por la omisión de las mismas.

### Seguridad para niños y personas vulnerables

- Conforme a las normas EN

Este aparato puede ser utilizado por niños de 8 años y superiores y por personas con capacidades físicas, sensoriales o mentales reducidas o falta de experiencia y conocimiento sólo si están bajo la supervisión o han sido instruidos sobre el uso del aparato de forma segura y entienden los peligros potenciales. Los niños no deben jugar con el aparato. La limpieza y el mantenimiento por el usuario no deben realizarse por niños sin supervisión.

Conforme a las normas IEC

Este aparato no ha sido diseñado para que lo utilicen personas (incluidos niños) con capacidades físicas, sensoriales o mentales reducidas, o con falta de experiencia y conocimientos, a menos que estén supervisados o reciban instrucciones acerca del uso del aparato por parte de una persona responsable de su seguridad.

- 
- Mantenga todos los materiales del empaque lejos del alcance de los niños ya que existe riesgo de sofocación.
  - Si va a descartar el aparato, quite el conector del tomacorriente, corte el cable de conexión (lo más cerca que pueda del aparato) y extraiga la puerta para evitar que haya descargas eléctricas o que los niños queden encerrados dentro del aparato.
  - Si este aparato, con sellos magnéticos en la puerta, es para reemplazar un aparato más antiguo con cerradura de resorte (pestillo) en la puerta o en la tapa, asegúrese de que la cerradura de resorte no se pueda utilizar más antes de descartar el aparato antiguo. Así evitará que se convierta en una trampa mortal para niños.

## Seguridad general



- **ADVERTENCIA** — Este refrigerador está destinado para el uso doméstico y aplicaciones similares, tales como
  - áreas de cocina de personal en tiendas, oficinas y otros entornos de trabajo;
  - granjas y para clientes en hoteles, moteles y otros entornos de tipo residencial;
  - entornos que ofrecen casa y desayuno;
  - catering y aplicaciones similares no minoristas.
- **ADVERTENCIA** — Llenar solo con agua potable.
- **ADVERTENCIA** — No almacene sustancias explosivas, como por ejemplo latas de aerosol con propelente inflamable, en el aparato.
- **ADVERTENCIA** — Para evitar peligros, solo el fabricante, su agente de servicio o una persona calificada puede reemplazar el cable de alimentación si éste se daña.
- **ADVERTENCIA** — Mantenga las aberturas de ventilación, en la carcasa del aparato o en la estructura incorporada, libre de obstrucciones.
- **ADVERTENCIA** — No utilice dispositivos mecánicos ni otros medios, a menos que sean recomendados por el fabricante, para acelerar el proceso de descongelación.
- **ADVERTENCIA** — No dañe el circuito del refrigerante.
- **ADVERTENCIA** — No utilice aparatos eléctricos, a menos que sean del tipo recomendado por el fabricante, dentro de los compartimientos de almacenamiento de alimentos del aparato.

- 
- **ADVERTENCIA** — El refrigerante y el gas del aislante son inflamables. Al desechar el aparato, hágalo únicamente en el centro de eliminación de residuos autorizado. No lo exponga a llamas.
  - **ADVERTENCIA** — Al momento de colocar el aparato, asegúrese de que el cable de alimentación no esté atrapado ni dañado.
  - **ADVERTENCIA** — No coloque múltiples conectores portátiles ni fuentes de alimentación portátiles en la parte trasera del aparato.

## Reemplazo de las lámparas

- **ADVERTENCIA** — ¡El usuario no debe reemplazar las lámparas! Si la lámpara se daña, contacte con la línea de atención al cliente para recibir asistencia.

Esta advertencia es sólo para los refrigeradores que contengan lámparas.

## Refrigerante

El refrigerante isobutano (R600a) se encuentra dentro del circuito del refrigerante del aparato, que es un gas natural con un nivel alto de compatibilidad ambiental, no obstante, es inflamable. Asegúrese de que ningún componente del circuito del refrigerante se ha dañado durante el traslado y la instalación del aparato.

El refrigerante (R600a) es inflamable.

- **ADVERTENCIA** — Los refrigeradores contienen refrigerante y gases en el aislamiento, los cuales deben ser desechados de manera profesional ya que pueden causar lesiones a los ojos o la ignición. Asegúrese de que la tubería del circuito del refrigerante no se ha dañado antes del depósito adecuado.



**ADVERTENCIA: Riesgo de incendio / materiales inflamables**

Si se daña el circuito del refrigerante:

- Evite las llamas y fuentes de ignición.
- Ventile completamente la habitación donde se encuentra ubicado el aparato.

Es peligroso alterar las especificaciones o modificar el producto de cualquier modo.

Cualquier daño en el cable puede causar cortocircuitos, incendios y/o descargas eléctricas.



## **Seguridad eléctrica**

1. No se debe alargar el cable de alimentación.
2. Asegúrese de que el conector no esté aplastado ni dañado. Un conector aplastado o dañado puede calentarse y causar un incendio.
3. Asegúrese de que pueda acceder al conector principal del aparato.
4. No tire del cable principal.
5. Si el tomacorriente está flojo, no inserte el conector. Existe riesgo de descargas eléctricas o incendio.
6. No debe manejar el aparato sin la cubierta de la lámpara interior.
7. El refrigerador sólo es apto para fuentes de alimentación de corriente alterna monofásica de 220~240V/50Hz. Por razones de seguridad, si la fluctuación de la tensión en el distrito del usuario es tan grande que la tensión excede el rango anterior, asegúrese de aplicar el Regulador de tensión automático de CA de más de 350W al refrigerador, para lo cual se debe emplear un tomacorriente especial en lugar de uno común con otros aparatos. El conector debe coincidir con el tomacorriente con conexión a tierra.

## **Uso diario**

- No almacene gases ni líquidos inflamables en el aparato, ya que hay riesgo de explosión.
- No maneje ningún equipo eléctrico dentro del aparato (ej.: máquina eléctrica para hacer helados, mezcladoras, etc.).
- Siempre realice la desconexión tirando del tomacorriente, no del cable.
- No coloque artículos calientes cerca de los componentes de plástico del aparato.
- Este aparato de refrigeración no está diseñado para usar como aparato incorporado.

- 
- No coloque alimentos directamente contra la salida de aire en la pared trasera.
  - Guarde los alimentos preenvasados congelados siguiendo las instrucciones del fabricante de los alimentos.
  - Se deben seguir estrictamente las recomendaciones de almacenamiento del fabricante del aparato. Consulte a las instrucciones relevantes sobre el almacenamiento.
  - No coloque bebidas carbonatadas o gaseosas en el compartimiento de congelación ya que se crea una presión en el recipiente y podría explotar y dañar el aparato.
  - Los alimentos congelados pueden causar quemaduras de frío si se consumen inmediatamente después de sacarse del compartimiento de congelación.
  - No coloque el aparato bajo la luz solar.
  - Mantenga velas encendidas, lámparas y otros artículos con llamas vivas lejos del aparato para que no cause un incendio.
  - El aparato está destinado para almacenar alimentos y/o bebidas en un hogar normal como se describe en este manual de instrucciones. El aparato es pesado. Tenga cuidado al momento de moverlo.
  - No quite ni toque los artículos del compartimiento de congelación con las manos mojadas/húmedas ya que podrían causar abrasiones en la piel o quemaduras de frío.
  - No utilice nunca la base, los cajones, las puertas, etc. para pararse o como apoyo.
  - La comida congelada no se debe volver a congelar una vez que se haya descongelado.
  - No consuma las paletas heladas o los cubos de hielo directamente del congelador ya que pueden causar quemaduras de frío en la boca y en los labios.
  - No sobrecargue los estantes de la puerta ni coloque demasiados alimentos en los cajones para verduras a fin de evitar que los artículos se caigan y causen lesiones o daños en el aparato.

## **¡Precaución!**

## **Limpieza y cuidado**

- Antes de realizar el mantenimiento, apague el aparato y desconecte el conector del tomacorriente principal.
- No limpie el aparato con objetos de metal, limpiadores de vapor, aceites etéreos, solventes orgánicos o limpiadores abrasivos.
- No utilice objetos filosos para quitar la escarcha del aparato. Utilice una espátula de plástico.

## **Instalación - ¡Importante!**

- Siga cuidadosamente las instrucciones brindadas en este manual para realizar la conexión eléctrica.  
Desembale el aparato y compruebe si tiene algún daño.
- No conecte el aparato si está dañado. Informe inmediatamente sobre los posibles daños al lugar donde lo compró. En este caso, guarde el material de empaque.
- Se aconseja esperar al menos cuatro horas antes de conectar el aparato para permitir que el aceite fluya hacia el compresor.
- Una circulación de aire apropiada debe existir alrededor del aparato; la falta de aire producirá el sobrecalentamiento. Para lograr una buena ventilación, sigas las instrucciones relevantes para la instalación.
- Siempre que sea posible, la parte trasera del producto no debe estar demasiado cerca de la pared para evitar que las piezas cálidas (compresor, condensador) la toquen y prevenir el riesgo de incendios. Siga las instrucciones relativas a la instalación.
- No se debe colocar el aparato cerca de radiadores o cocinas.
- Asegúrese de que el conector principal esté accesible después de realizar la instalación del aparato.

## **Mantenimiento**


- Todos los trabajos eléctricos necesarios para mantener este aparato deben ser realizados por un electricista cualificado o una persona competente.
- Solo un centro de servicio autorizado debe realizar el mantenimiento de este producto y solo se pueden usar piezas de recambio originales.
  - 1) Si el aparato es Libre de Escarcha.
  - 2) Si el aparato contiene un compartimiento de congelación.

**Nota:** Se los permite a los niños de 3 a 8 cargar y descargar aparatos de refrigeración. (Esta cláusula aplica sólo en la región de la UE.)

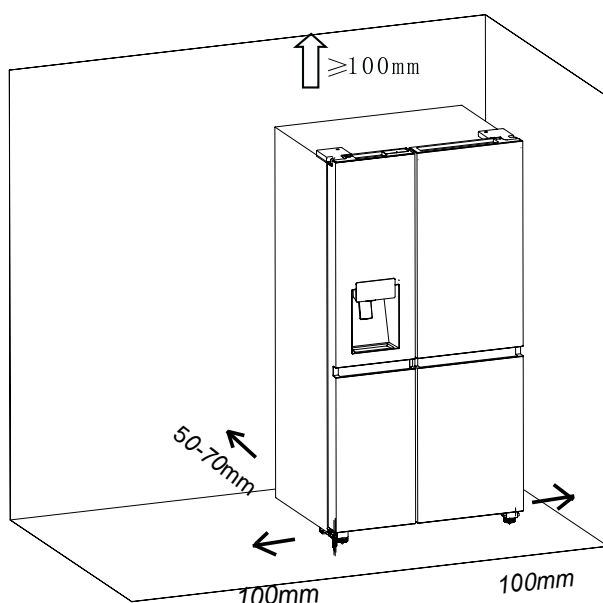
## Instalación del aparato nuevo

Antes de utilizar el aparato por primera vez, debe tener en cuenta los siguientes consejos.

### Ventilación del aparato

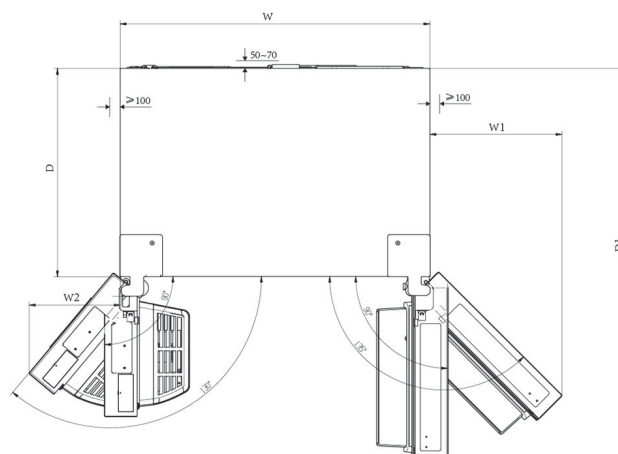
 Para mejorar la eficacia del sistema de refrigeración y ahorrar energía, es necesario mantener una buena ventilación alrededor del aparato para disipar el calor. Por esta razón, se debe dejar suficiente espacio libre alrededor del refrigerador.

**Recomendación:** Se recomienda dejar un espacio de 50-70mm entre la parte trasera y la pared, al menos 100mm desde la parte superior, al menos 100mm del lado a la pared, y dejar libre de obstáculos el frente para que la puerta del congelador pueda abrirse 130° y la puerta del refrigerador, 135°. Vea los siguientes diagramas. Consulte los diagramas a continuación.



### Información relevante (mm)

W	W1	W2	D	D1
908	387,1	266,7	610,7	1152,5



### Nota:

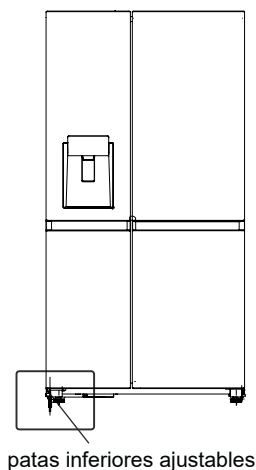
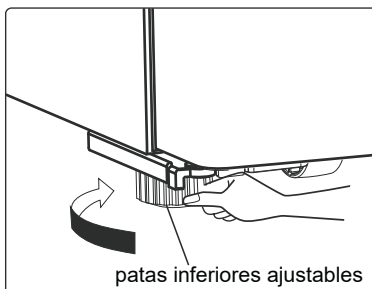
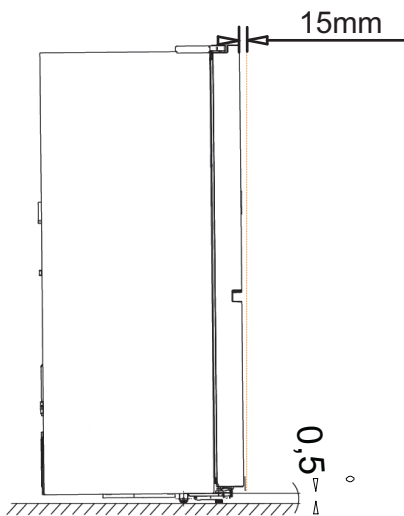
- Este aparato funciona bien en las clases de clima de SN a ST. Funcionares posible que no pueda funcionar normalmente si se deja a una temperatura superior o inferior al rango indicado por un largo periodo.

Clase de clima	Temperatura ambiente
SN	+10°C a 32°C
N	+16°C a 32°C
ST	+16°C a 38°C
T	+16°C a 43°C

- Coloque el aparato en un lugar seco para evitar la alta humedad.
- Mantenga el aparato lejos de la luz solar, la lluvia o las heladas. Mantenga el aparato alejado de fuentes de calor, como estufas, fuegos o calentadores.

### Nivelación del aparato

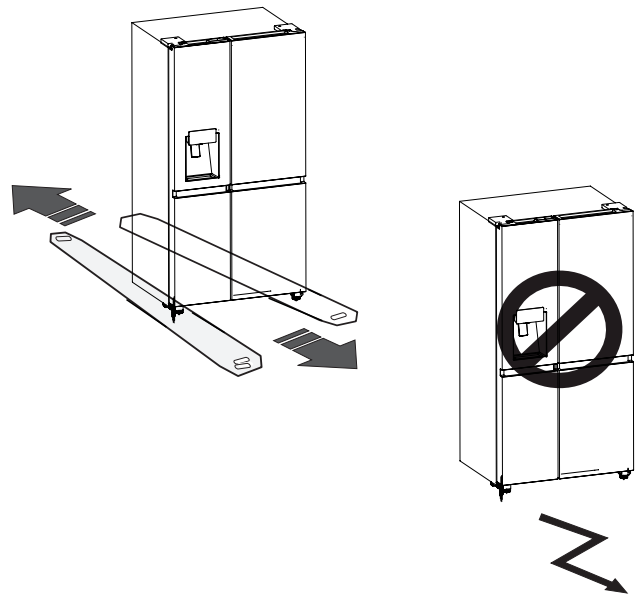
- Para una nivelación adecuada y una circulación de aire suficiente en la sección trasera inferior del aparato, es posible que sea necesario ajustar las patas inferiores. Use una llave adecuada.
- Para permitir que las puertas se cierren solas, incline la parte superior hacia atrás unos 15mm o en 0,5° girando las patas ajustables.
- Cuando desee trasladar el aparato, recuerde volver a girar las patas de modo que puedan rodar libremente. Vuelva a instalar el aparato una vez que haya sido reubicado.



### ¡Advertencia!

Para realizar una instalación adecuada, se debe colocar el refrigerador sobre una superficie nivelada de material duro que esté a la misma altura que el resto del suelo. Esta superficie debe ser lo suficientemente fuerte para soportar un refrigerador completamente cargado.

Los rodillos, que no son ruedas, solo se deben usar para el traslado hacia delante o hacia atrás. El movimiento del refrigerador hacia los lados podría dañar el suelo y los rodillos.



## Descripción del aparato

### Vista del aparato



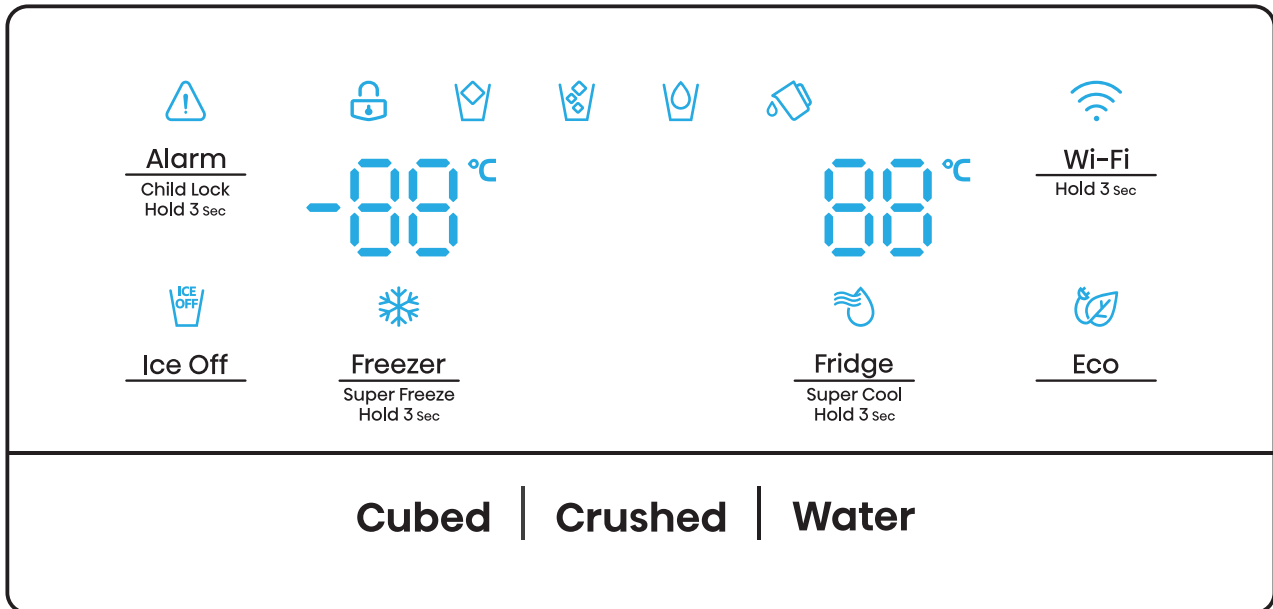
- |  |  |
|--|--|
| 1. Luz LED de la zona del congelador                   | 12. Bastidor de puerta del refrigerador          |
| 2. Conjunto de cubierta frontal de la máquina de hielo | 13. Cubierta de canal de aire en el refrigerador |
| 3. Conjunto de la cubitera                             | 14. Parte del cajón multifuncional               |
| 4. Cubierta de canal de aire en el congelador          | 15. Parte del compartimiento para almacenar agua |
| 5. Estante del congelador                              | 16. Bastidor de botella                          |
| 6. Bastidor de puerta del congelador                   | 17. Estante del refrigerador                     |
| 7. Cajón superior del congelador                       | 18. Cajón superior del refrigerador              |
| 8. Placa de cubierta del cajón del congelador          | 19. Placa de cubierta del control de humedad     |
| 9. Cajón inferior del congelador                       | 20. Cajón inferior del refrigerador              |
| 10. Patas inferiores izquierdas ajustables             | 21. Patas inferiores derechas ajustables         |
| 11. Luz LED de la zona del refrigerador                | 22. Módulo de Wifi                               |

**Nota:** Debido al desarrollo constante de nuestros productos, su refrigerador puede ser diferente al de este Manual de Instrucciones, pero sus funciones y su uso son las mismas.

**Nota:** Para conseguir la mejor eficiencia energética de este producto, coloque todos los estantes y cajones en su posición original según se muestra en la ilustración anterior.

## Controles de la pantalla

El panel de control comprende dos áreas. El centro de la parte superior muestra las condiciones del aparato, que está rodeado por 6 iconos y teclas. En la parte inferior se sitúan las tres teclas relacionadas con la máquina de hielo.



Nota:

- Una vez encendido el aparato, todos los iconos en el panel de la pantalla serán encendidos durante 3 segundos con un sonido del zumbador. El seguro para niños está apagado y la configuración de temperatura regresará al valor establecido anteriormente.
- Todos los iconos, excepto "Cubed", "Crushed" y "Water" se apagarán en caso de que todas las teclas no sean presionadas y todas las puertas estén cerradas durante un minuto.
- El panel de control se iluminará cuando la puerta está abierta o si toca algún botón.

¡Precaución!

La temperatura solo representa la promedia de todo el gabinete del refrigerador. Las temperaturas interiores de cada compartimiento

pueden variar de las mostradas en el panel, dependiendo de la cantidad de los alimentos almacenados y del lugar donde se coloca el refrigerador. Por otro lado, la temperatura actual del cuarto superior e inferior también será diferente.

NOTA: Si se configura el refrigerador para que funcione a alta temperatura, se acelerará la descomposición de los alimentos. Con motivo de conseguir una óptima conservación de los alimentos, es recomendable configurar la temperatura del refrigerador a 4°C y la del congelador a -18°C al iniciar el refrigerador por primera vez.



Alarm  
Child Lock  
Hold 3 sec

## "Seguro para niños y alarma de puerta"

Esta tecla sirve para dos propósitos:

### 1. Seguro para niños

Presione y mantenga "Alarm" durante 3 segundos para bloquear todo el Panel de Control, incluyendo la función de dispensador. Si el Panel de Control está bloqueado, el icono "🔒" se iluminará y no funcionará ninguna tecla del Panel de Control.

Para desbloquear el Panel de Control, pulse y mantenga "Alarm" durante 3 segundos de nuevo.

### 2. Alarma de la puerta

Cuando la puerta del refrigerador o la puerta del congelador está abierta durante más de 2 minutos, la alarma de la puerta se activará. El icono "🔒" empezará a parpadear y el zumbador sonará 3 veces por minuto. Al presionar la tecla "Alarm" durante la alarma de la puerta, el icono "🔒" se encenderá y el zumbador parará. Al cerrar la puerta, el icono "🔒" se apagará y el zumbador suspenderá. Adicionalmente, la alarma de la puerta se detendrá automáticamente después de 10 minutos.



Ice Off

## "Control de Hielo"

El icono "🧊" muestra la condición de la función de la máquina de hielo. Cuando está encendido, la función de la máquina de hielo está apagada; en caso contrario, la función está encendida. Esta función puede activarse o desactivarse por medio del toque de la tecla "Ice Off".

Nota: Cuando el icono "🧊" está encendido, solo significa que la función de la máquina está apagado, pero el dispensador todavía funciona.



Fridge  
Super Cool  
Hold 3 sec

## "Control de temperatura del refrigerador"

Toque la Tecla "Fridge" para activar la función de configuración de temperatura del mismo. Luego, toque la tecla continuamente, la temperatura será configurada según la siguiente secuencia:



Presione y mantenga la tecla "Fridge" durante 3 segundos y el icono "🌊" se encenderá, lo que significa que el refrigerador está funcionando en el modo de "Super Cool". En este caso, la temperatura del refrigerador es establecida a 2°C. El modo "Super Cool" se apagará automáticamente después de 6 horas, y la configuración volverá a la anterior. Pulse la tecla "Fridge" o la tecla "Eco" para que el refrigerador pueda salir del modo "Super Cool" por adelantado.

Nota: Al tocar la tecla "Fridge", la configuración volverá a la anterior, mientras que al tocar la tecla "Eco", el refrigerador funcionará en la función de "Eco".



Freezer "Control de temperatura del  
Super Freeze congelador"  
Hold 3 sec

Pulse la tecla "Freezer" para activar la función de configuración de temperatura del congelador. Luego, pulse la tecla continuamente, la temperatura será configurada de acuerdo con la siguiente secuencia:



Presione y mantenga la tecla "Freezer" durante 3 segundos y el icono "❄️" se encenderá, lo que significa que el refrigerador está funcionando en el modo de "Super Freezer". En este caso, la temperatura del refrigerador es establecida a -24°C. Si se va a usar la capacidad de congelación según la placa de características, encienda el Super Freezer al menos 24 horas antes de colocar los productos frescos en el compartimiento de congelación. El modo "Super Freezer" se apagará automáticamente después de 52 horas, y la configuración del congelador volverá a la anterior. Pulse la tecla "Freezer" o la tecla "Eco" para que el refrigerador pueda salir del modo "Super Freezer" por adelantado.

Nota: Al tocar la tecla "Freezer", la configuración volverá a la anterior, mientras que al tocar la tecla "Eco", el refrigerador funcionará en la función de "Eco".

"Control del dispensador"

Cuando la puerta del congelador esté abierta y el seguro para niños esté encendido, el dispensador no funcionará.

La tecla de Tipo de Hielo incluye las opciones "Cubed" y "Crushed". Pulse la tecla "Cubed" o la tecla "Crushed" para elegir el tipo de hielo que quiere producir. O pulse la tecla "Water" para activar el modo de agua.

Cuando pulse la tecla de Tipo de Hielo, el modo de hielo En Cubos y Molido que elija se activará y el icono de hielo En Cubos "❄️" o Molido "🧊" se iluminarán.

Si no necesita hielo, por favor apague la función para ahorrar el agua y reducir el consumo de energía. (Consulte Hielo Apagado arriba mencionado.)

Si necesita agua, toque la tecla "water" y el icono de agua "💧" se encenderá.

### 🔔 "Alarma del recipiente para agua"

Si el recipiente para agua no se ha instalado correctamente o no se ha instalado, la alarma del recipiente para agua se activará para advertir al usuario. Elimine la alarma por presionar y mantener la tecla "Eco" durante 3 segundos.

#### ¡Nota!

- Si no se dispensa el agua o se dispensa lentamente, compruebe si el recipiente para agua se ha instalado correctamente y asegúrese de que haya agua suficiente en el recipiente.
- La luz se apagará si no se toca ninguna tecla o las puertas han estado cerradas durante más de un minuto.



Eco

### "Ahorro de Energía"

Pulse la tecla Eco para activar o desactivar el modo de Ahorro de Energía. Una vez encendido el modo, el icono de Ahorro de Energía "🌿" se iluminará.

La temperatura del refrigerador cambia automáticamente a 6°C y la del congelador a -17°C. Si el Ahorro de Energía está desactivado, el icono se apagará.

### Función de Wifi

Este aparato puede ser controlado de forma remota con un teléfono inteligente o una tableta. Si el aparato no está conectado a la red de la casa, funcionará como un aparato común.

¿Qué necesita para conectar el aparato?

- La señal de la red inalámbrica local (Wifi) debe ser lo suficientemente fuerte en la posición donde se instala el aparato.
- El enrutador de la red de casa debe estar conectado al Internet y la función Wifi del aparato debe estar activada.
- El teléfono inteligente/la tableta debe estar conectado al Internet.
- El sistema de operación de su teléfono inteligente/tableta debe ser compatible con la aplicación Connect Life.

### Aplicación Connect Life

La aplicación Connect Life está disponible para ser descargada gratis desde Apple App Store o Google Play Store.



### Instalación de la aplicación Connect Life

1. Inicie sesión a App Store (para dispositivos de Apple), App Gallery (para dispositivos de Huawei) o Google Play Store (para dispositivos de Android) en su móvil/tableta.
2. Busque "Connect Life".

2. Busque "Connect Life".



3. Elija la aplicación Connect Life y complete la instalación en su teléfono inteligente/tableta.

### ¡INFORMACIÓN!

Es recomendable descargar e instalar la aplicación del móvil y crear una cuenta de Connet Life antes de intentar establecer la conexión con su aparato.

### CONEXIÓN DEL APARATO A WIFI

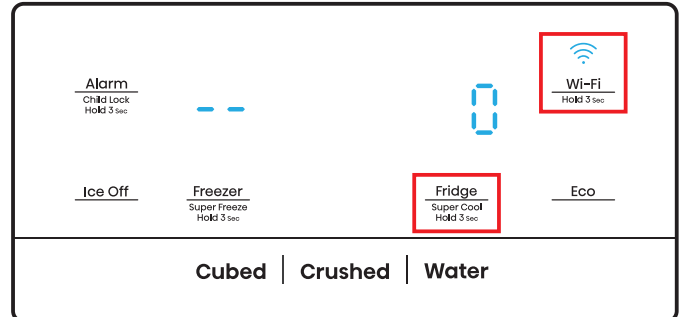
Una vez activada la función Wifi, conecte su dispositivo al enrutador de su casa para la conexión entre su aparato y la aplicación del móvil Connet Life.

Paso 1: Configure el aparato al funcionamiento normal. Pulse la tecla Wifi durante aproximadamente 3 segundos. Ingresará al menú de conexión de red cuando '--' aparece en la pantalla.

Paso 2: Pulse la tecla Refrigerador para seleccionar '0' dentro de los 60 segundos.

Paso 3: Pulse la tecla Wifi para confirmar el modo elegido. El símbolo Wifi empezará a parpadear y la red del aparato ahora está abierta para ser conectada, durante 5 minutos.

Paso 4: Cuando el símbolo Wifi está encendido, significa que la conexión de Wifi es cumplida. La pantalla regresará a la imagen normal.



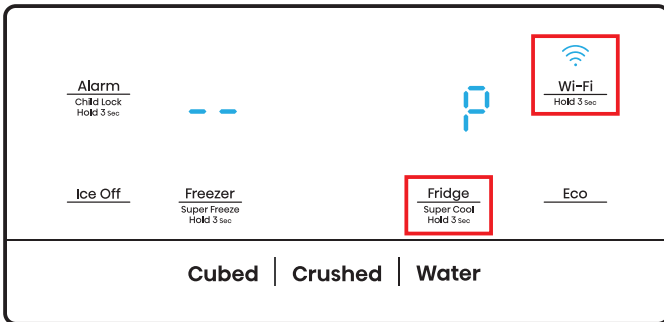
### EMPAREJAR EL APARATO

El aparato puede ser emparejado con su dispositivo móvil. Simplemente empareje a otro usuario con su aparato. Esto necesita que su aparato haya sido configurado antes y conectado a la red de su casa. En caso contrario, regrese y elija CONFIGURACIÓN DE CONEXIÓN. Paso 1: Configure el aparato al funcionamiento normal. Pulse la tecla Wifi durante aproximadamente 3 segundos. Ingresará al menú de conexión de red cuando '--' aparece en la pantalla.

Paso 2: Pulse la tecla Refrigerador para seleccionar 'P' dentro de los 60 segundos.

Paso 3: Pulse la tecla Wifi para confirmar el modo elegido. La red de EMPAREJAR del aparato ahora está abierta para ser conectada, durante 5 minutos.

Paso 4: Cuando la pantalla regresa a la imagen normal, significa que la conexión de EMPAREJAR es cumplida.



## DESCONECTAR TODOS APARATOS EMPAREJADOS

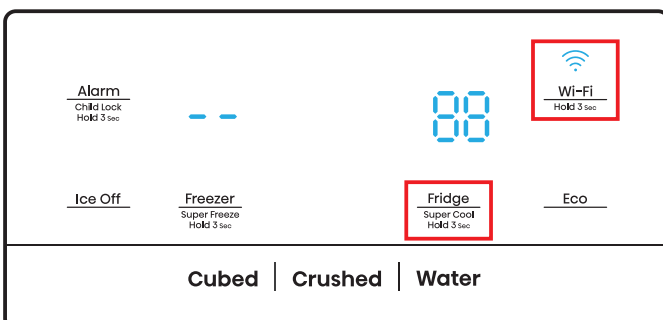
Al activar esta función, el aparato será eliminado desde todas las cuentas de usuario de la aplicación emparejada.

Paso 1: Configure el aparato al funcionamiento normal. Pulse la tecla Wifi durante aproximadamente 3 segundos. Ingresará al menú de conexión de red cuando '--' aparece en la pantalla.

Paso 2: Pulse la tecla Refrigerador para seleccionar '88' dentro de los 60 segundos.

Paso 3: Pulse la tecla Wifi para confirmar el modo elegido y realizar la desconexión.

Paso 4: Una vez desconectado el dispositivo, ingresará automáticamente al estado de distribución de la red y el icono Wifi parpadeará. En este momento, el tiempo de la distribución de la red es de hasta 5 minutos.



### ¡Nota!

- El panel de control se iluminará cuando la puerta esté abierta o si toca alguna tecla.
- La luz se apagará si no se toca ninguna tecla o las puertas han estado cerradas durante más de un minuto.
- Cuando se encienda el refrigerador, todos los iconos del panel de control se iluminarán durante 3 segundos y sonará un zumbador. El seguro para niños está apagado. La configuración de temperatura volverá a la anterior.
- A medida que la aplicación continúa actualizándose, consulte la interfaz de la pantalla actual.

### Manual de usuario:

- Banda(s) de frecuencia de transmisión y potencia de transmisión máxima permitida en la(s) banda(s) de frecuencia operativa: 2040-2483,5MHz, menor o igual a 20dbm.
- Este dispositivo debe estar instalado y manejado con una distancia mínima de 20cm entre el radiador y su cuerpo.

## Uso del aparato

Esta sección le explica cómo utilizar la mayoría de funciones útiles. Se recomienda leerla detenidamente antes de utilizar el aparato.

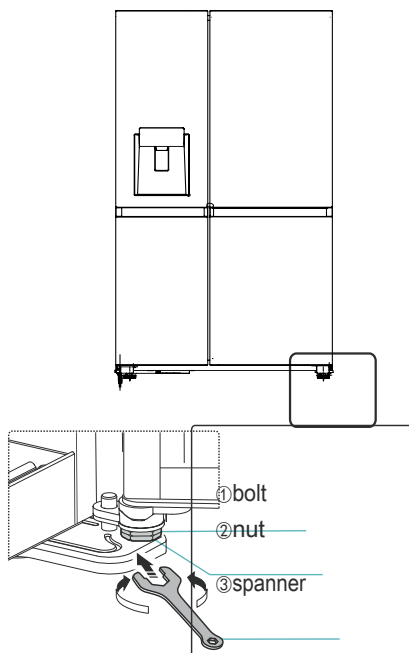
### 1. Ajuste de la puerta

Si se da cuenta de que las puertas no están al mismo nivel, utilice un destornillador para ajustar la puerta del refrigerador.

Solo se puede ajustar la puerta del refrigerador.

Cuando la puerta del congelador esté más alta que la puerta del refrigerador, primero, puede utilizar una llave para girar el tornillo en sentido antihorario de la bisagra inferior que puede elevar la puerta del refrigerador. Una vez colocada en su posición, utilice la llave para fijar la tuerca.

Cuando la puerta del congelador esté más baja que la puerta del refrigerador, debe utilizar una llave para girar el tornillo en sentido horario y así hacer que la puerta del refrigerador descienda. Cuando esté bien colocada, fíjela.



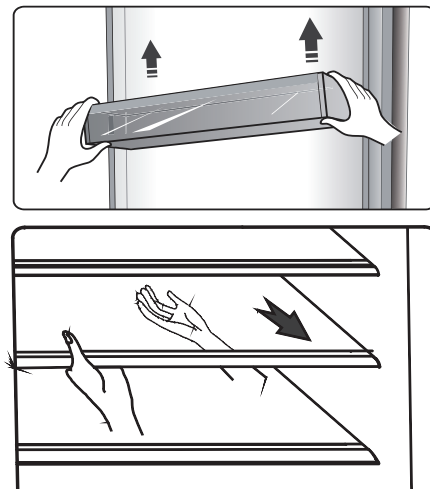
### 2. Uso del compartimento de refrigeración

El compartimento de refrigeración es apto para almacenar verduras y fruta. Los alimentos que meta deben estar envasados para el almacenamiento y para evitar que pierda humedad o que el sabor se impregne en otros alimentos.

**¡Precaución!** Nunca cierre la puerta del refrigerador cuando los estantes, los cajones para verduras y/o guías telescópicas estén extendidas, porque es posible dañarse entre sí y dañar al refrigerador.

#### Estantes de cristal y bastidores de puerta

El compartimento de refrigeración cuenta con varios estantes de cristal y varios bastidores de puerta diferentes, adecuados para guardar huevos, líquidos enlatados, bebidas embotelladas y alimentos empaquetados. Es posible colocarlos a diferentes alturas, según sus necesidades. No coloque demasiadas cosas en los bastidores. Antes de levantar el bastidor de la puerta en forma vertical, quite los alimentos.



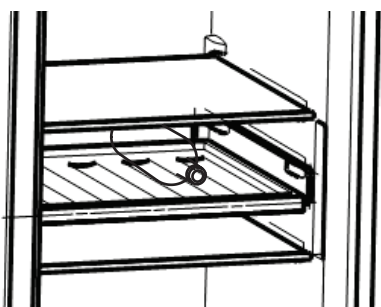
**Nota:** Todos los bastidores de puerta y los estantes pueden extraerse para realizar la limpieza.

Cuando quite los estantes, tire suavemente hacia adelante hasta que éstos salgan de las guías. Al reponer los estantes, asegúrese de que no haya ningún obstáculo detrás y empuje el estante hacia atrás hasta su posición.

### Bastidor de botella

Es ideal para almacenar vinos u otras bebidas embotelladas.

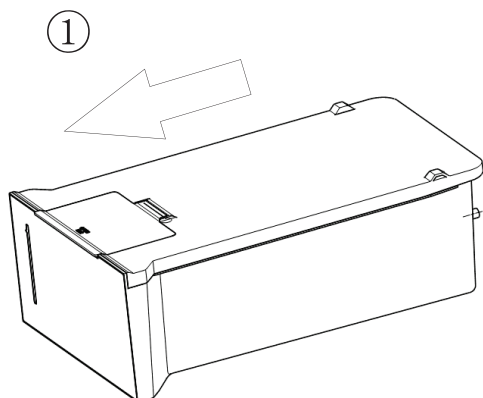
**Nota:** Manipule con cuidado cuando retire el vino o las bebidas embotelladas. El estante puede sacarse para limpiarse o puede ajustarse para ahorrar espacio.



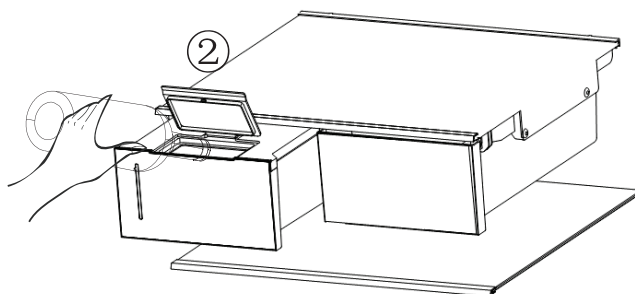
### Recipiente para agua

Sirve para introducir agua en la máquina de hielo y en el dispensador de agua. Puede introducir agua en el recipiente para agua siguiendo estos pasos:

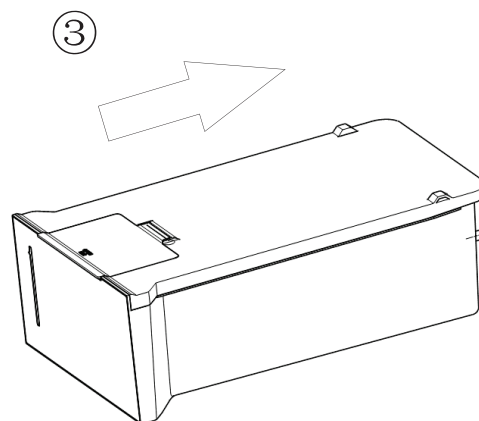
① Retire el recipiente para agua



② Levante la pequeña cubierta frontal e introdúzcala directamente



③ Recoloque el recipiente para agua en el estante del refrigerador



**Precaución:**

Cuando tenga que rellenar el recipiente para agua, saque el recipiente e insértelo correctamente para evitar el funcionamiento anormal.

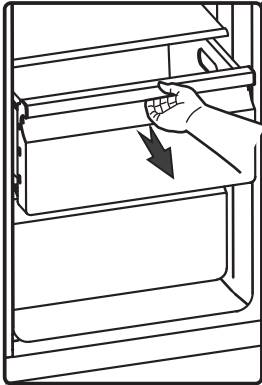
El volumen de agua recomendado es de 4,5 L máximo.

Después de recolocar el recipiente para agua, espere 10 segundos para obtener el primer suministro de agua. Introduzca solo AGUA en el recipiente.

SODA, JUGO, LECHE, ALCOHOL, etc..., no están permitidos

## Cajones

Son adecuados para almacenar frutas y verduras. Se pueden sacar para limpiarse.



## 3. Uso del compartimento de congelación

El compartimento de congelación es ideal para alimentos que necesitan ser congelados, como carne, pescado, helados y otros artículos perecederos.

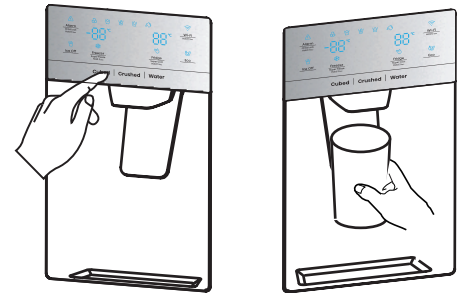
¡Precaución! Asegúrese de no dejar botellas en el congelador durante más tiempo del necesario, ya que podría provocar que la botella se rompa.

Los líquidos embotellados y enlatados pueden explotar debido al aumento del volumen, por lo que no deben almacenarse en el compartimento de congelación.

## 4. Uso del dispensador

Elija el tipo de hielo o agua pulsando la tecla "Cubed" o "Crushed" o "Water".

Cuando elija un tipo de hielo, presione suavemente el dispensador con el vaso. El hielo saldrá del dispensador. Asegúrese de que el vaso esté en línea con el dispensador y que el hielo caiga dentro del mismo.



### Nota:

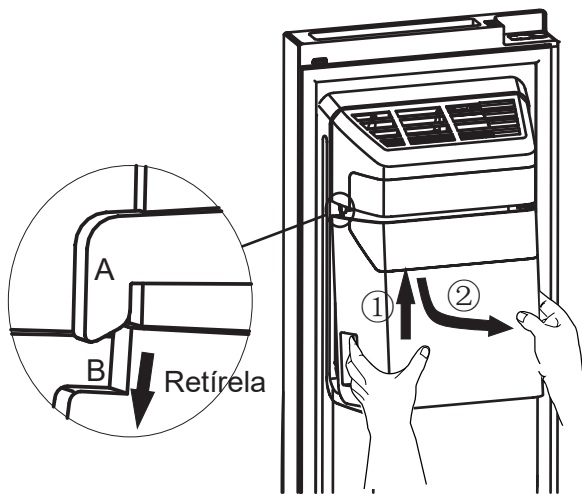
- Si selecciona Hielo En Cubos después de utilizar Hielo Molido, es posible que una pequeña parte de hielo molido residual caiga en su vaso.
- No saque inmediatamente el vaso o la taza de debajo del dispensador después de haber obtenido el agua o hielo que desea. Espere 2 o 3 segundos para evitar derrames.
- No tire de la palanca ya que se podría dañar o romper el resorte de la palanca.
- No dispense el hielo continuamente durante más de un minuto durante su uso normal para evitar que el motor del picador de hielo alcance una temperatura excesiva.
- El agua dispensada está fría, no helada. Si quiere agua más fría con hielo, dispense primero el hielo en el vaso y luego llénelo con el agua del dispensador.

## 5. Utilización de la Cubitera

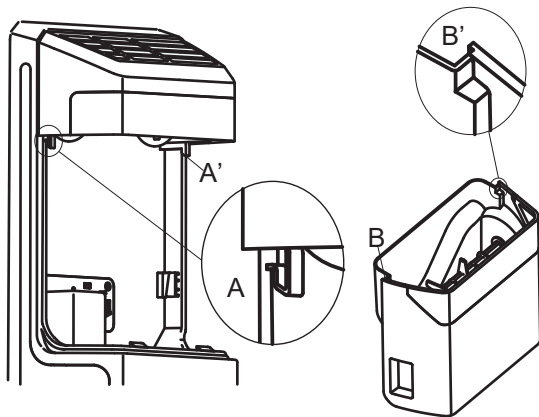
Si quiere sacar la Cubitera: Agarre el asa como se muestra en la siguiente imagen. Después, levante y empuje lentamente la Cubitera hacia fuera para evitar daños.

### Pasos para la extracción:

- ① Eleve la Cubitera
- ② Empuje lentamente la Cubitera hacia fuera

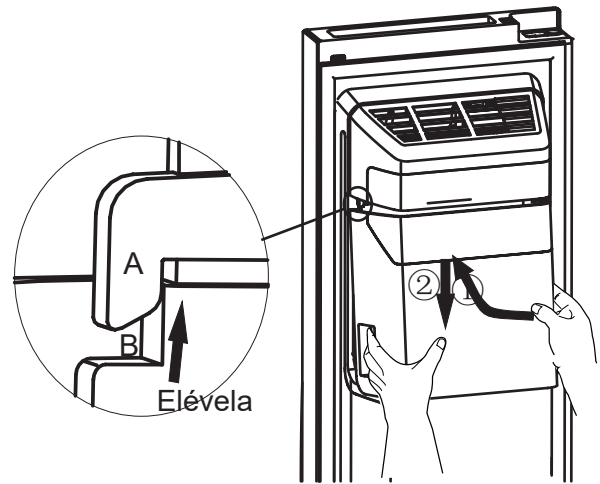


Cuando la coloque de nuevo, asegúrese de que ambos lados de la Cubitera (B&B') estén bien colocados en sus guías (A&A').



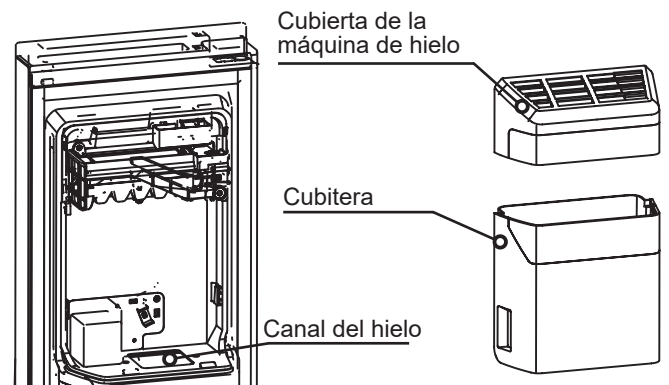
### Pasos para la instalación:

- ① Presione la Cubitera hacia arriba y asegúrese de que ambos lados de la cubitera (B&B') estén bien colocados en sus guías (A&A').
- ② Presione la Cubitera hacia abajo y asegúrese de que la Cubitera esté firmemente sujeta al soporte.

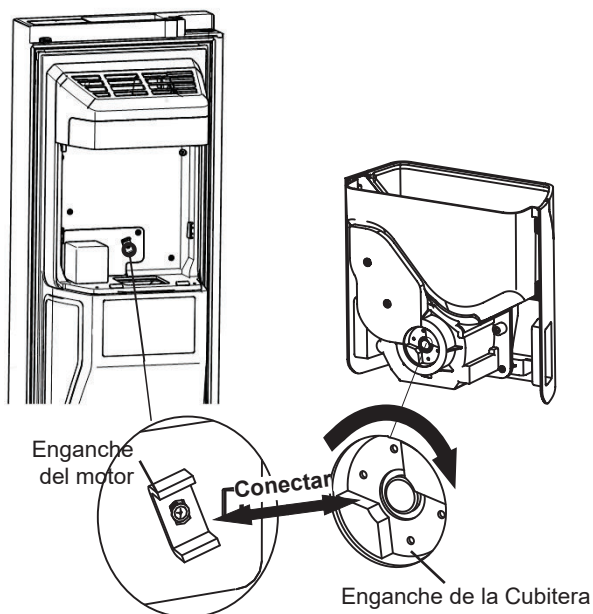


### ¡Nota!

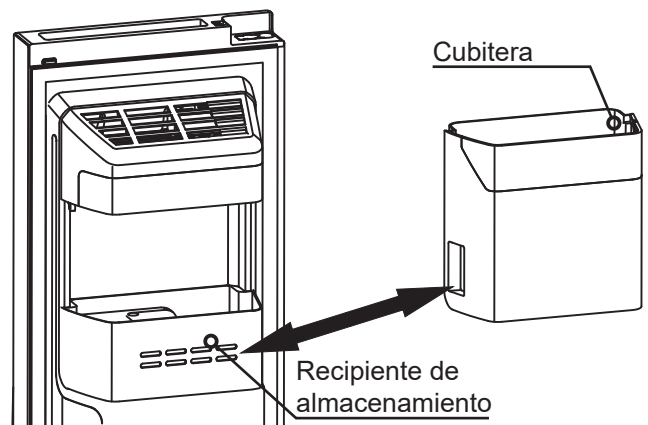
- Cuando la máquina de hielo vierte hielo en la cubitera, los sonidos producidos son consecuencia del funcionamiento normal.
- Si no produce hielo durante un periodo de tiempo largo, puede que el hielo se acumule en la cubitera. Si esto ocurre, retire todo el hielo y vacíe la cubitera.
- Si se va de vacaciones o a un viaje largo y no va a utilizar los dispensadores de hielo durante un período de tiempo, cierre la válvula de agua para evitar fugas.
- Si el refrigerador se apaga durante mucho tiempo, el hielo de la cubitera se derretirá y el agua saldrá del refrigerador, extendiéndose por el suelo. Para evitarlo, retire todo el hielo de la cubitera.
- Si no puede retirar el hielo, compruebe si hay hielo atascado en el canal y retírelo. O extraiga la cubitera y compruebe si hay algún cubito atascado. En ese caso, retírelo.



- La primera tanda de cubitos después de la instalación es muy pequeña porque ha entrado aire en la línea de agua. El aire se eliminará durante el uso normal. Si los cubitos siguen siendo pequeños, compruebe si el agua circula en línea, o si la válvula está lo suficientemente abierta o si la presión de agua es alta de manera apropiada.
- Para limpiar la Cubitera, realice la limpieza con un detergente suave, aclárela bien y séquela por completo. No utilice limpiadores o disolventes duros o abrasivos.
- Antes de volver a colocar la Cubitera, compruebe si los dos enganches están en un ángulo correcto. De lo contrario, gire el enganche de la Cubitera hacia la derecha para que coincida con el enganche del motor.

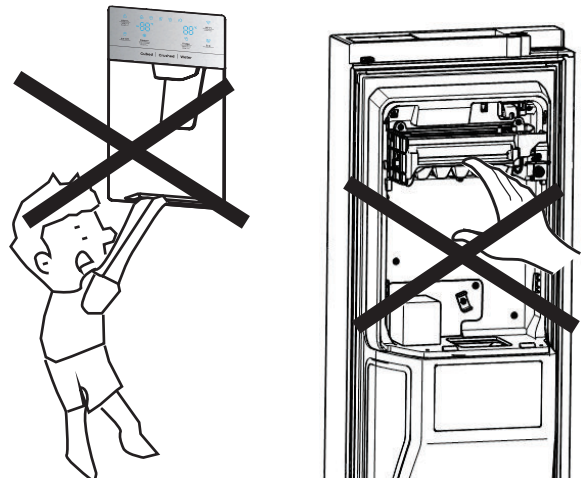


- Si quiere más espacio para almacenar alimentos, sustituya la Cubitera por un recipiente de almacenamiento. Debe activarse "Hielo Apagado" para asegurarse de que la máquina de hielo está desactivada.



### Advertencia!

- No introduzca los dedos, las manos o cualquier otro objeto externo en la cubitera o en el canal de hielo. Puede causar lesiones personales o daños materiales.
- No permita que los niños se cuelguen del dispensador o tiren del recipiente de almacenamiento de hielo. Podría provocarles lesiones.



- Hay una conexión de línea de agua entre la máquina de hielo y el recipiente para agua. No desmonte todo el sistema de distribución de agua sin autorización. Se recomienda que este proceso lo realice una persona cualificada..
- No abra o cierre la puerta bruscamente, en caso contrario, el agua de la máquina de hielo puede desparramarse.

## Limpieza y cuidado

Por motivos de higiene, se debe limpiar el aparato (tanto los accesorios exteriores como interiores) con regularidad (al menos cada dos meses).

### ¡Advertencia!

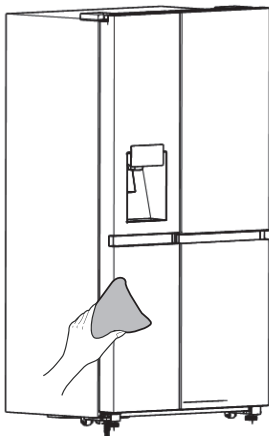
El aparato no debe estar conectado a la corriente durante la limpieza.

¡Peligro de descarga eléctrica! Antes de limpiarlo, apague el aparato y desconecte el enchufe de la toma eléctrica.

### Limpieza exterior

Para mantener la buena apariencia del aparato, debe limpiarlo regularmente.

- Limpie el panel digital y la pantalla con un paño limpio y suave.
- Rocíe agua en el trapo de limpieza en lugar de rociarla directamente en la superficie del aparato. Esto ayudará a distribuir la humedad de manera uniforme por la superficie.
- Limpie las puertas, asas y superficies del gabinete con un detergente suave y, a continuación, séquelas con un trapo suave.

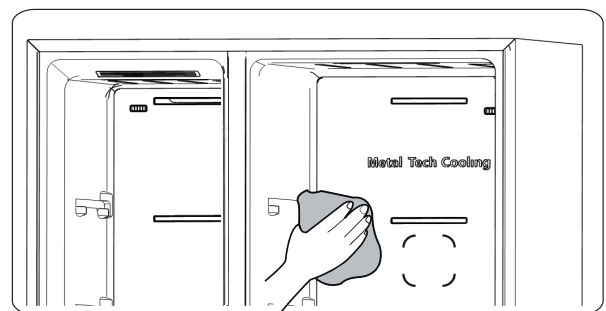


### ¡Advertencia!

- No utilice objetos afilados, ya que podrían rayar la superficie.
- No utilice Diluyente, Detergente para Vehículos, Clorox, aceite etéreo, limpiadores abrasivos o solventes orgánicos, como por ejemplo Benceno, para realizar la limpieza. Podrían dañar la superficie del aparato y provocar un incendio.

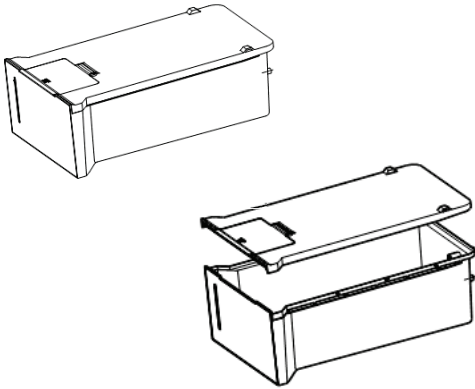
### Limpieza interior

Debe limpiar periódicamente el interior del aparato. Le resultará más fácil limpiarlo cuando tenga poca cantidad de alimentos. Extraiga los cajones y los estantes para una limpieza más completa. Limpie el interior del congelador con una solución débil de bicarbonato de sodio y, a continuación, aclárelo con agua tibia usando una esponja o paño rígido. Seque por completo antes de volver a colocar los estantes y bastidores. Seque bien todas las superficies y las partes desmontables antes de volver a colocarlas en su lugar.



### Limpeza del recipiente para agua

Limpe el recipiente para agua de forma regular. Extraiga el recipiente para agua en horizontal y desmonte la cubierta del recipiente. Limpe el interior del recipiente y la cubierta con una solución suave de bicarbonato de sodio, aclárelo todo con agua tibia y una esponja o trapo bien escurrido y vuelva a limpiar con agua potable directamente. Seque bien todas las superficies y las partes desmontables antes de volver a colocarlas en su lugar. Introduzca el recipiente para agua en horizontal cuando haya finalizado la limpieza.



Aunque este aparato se descongela automáticamente, puede producirse una capa de escarcha en las paredes interiores del congelador si la puerta del congelador se abre con frecuencia o se mantiene abierta durante demasiado tiempo. Si la escarcha es demasiado gruesa, elija un momento en el que el congelador esté casi vacío y siga estos pasos:

1. Retire los canastos de alimentos y accesorios existentes, desenchufe el aparato de la electricidad y deje las puertas abiertas. Ventile bien la habitación para acelerar el proceso de descongelación.
2. Una vez completada la descongelación, limpie el congelador siguiendo el proceso antes descrito.

### ¡Advertencia!

No utilice objetos afilados para eliminar la escarcha del compartimento de congelación. Se puede volver a conectar a la corriente y encender el aparato solo cuando el interior esté completamente seco.

### Limpeza de los sellos de las puertas

Procure mantener limpios los sellos de las puertas. Los alimentos y bebidas pegajosos pueden hacer que los sellos se enganchen en el gabinete y se rompan al abrir las puertas. Lave los sellos con detergente suave y agua tibia. Aclárelos y séquelos detenidamente después de limpiarlos.

### ¡Advertencia!

Se puede encender el aparato solo después de que los sellos de las puertas estén completamente secos.

### Reemplazo de la luz LED

Advertencia: Solo una persona capacitada puede reemplazar la luz LED. Si la luz LED está dañada, siga los pasos que se indican a continuación:

1. Desenchufe el aparato.
2. Quite la cubierta de la luz levantándola y quitando la luz LED.
3. Sostenga la cubierta de la luz LED con una mano y estire con la otra mientras presiona enganche del conector.
4. Reemplace la luz LED y presiónela correctamente en el lugar y vuelva a colocar la cubierta de la luz.

### NOTA:

Este producto contiene una fuente de luz de clase de eficiencia energética <G>.

## Sugerencias y consejos útiles

### Consejos de ahorro de energía

Le recomendamos que siga los consejos para ahorrar la energía.

- Procure evitar mantener la puerta abierta durante mucho tiempo, a fin de ahorrar energía.
- Asegúrese de que el aparato esté alejado de fuentes de calor (luz solar directa, hornos o fogones eléctricos, etc.)
- No ajuste la temperatura más fría de lo necesario.
- No almacene alimentos calientes ni líquido evaporado en el aparato.
- Coloque el aparato en una sala bien ventilada y libre de humedad. Consulte el capítulo Instalación del nuevo aparato.
- La descripción del diagrama del aparato muestra la combinación correcta de los cajones, cajones para verduras y estantes. No modifique la combinación, ya que está diseñada para ser más eficiente energéticamente.

### Consejos para refrigerar alimentos frescos

- No coloque alimentos calientes directamente en el refrigerador o en el congelador, la temperatura interna aumentará, lo que hará que el compresor trabaje más y consuma más energía.
- Cubra o envuelva los alimentos, sobre todo si tienen un sabor fuerte.
- Coloque los alimentos debidamente para que el aire pueda circular libremente en torno a ellos.

### Consejos de refrigeración

- Carne (Todo Tipo) envuelta en bolsas de polietileno: envuélvala y colóquela en el estante de cristal sobre el cajón de las verduras. Respete siempre los tiempos de almacenamiento y consúmlala según las fechas recomendadas por los fabricantes.

- Alimentos cocinados, platos fríos, etc.:

Deben estar siempre cubiertos y se pueden colocar en cualquier estante.

- Frutas y verduras:

Se deben guardar en el cajón especial proporcionado.

- Mantequilla y queso:

Se deben envolver con plástico hermético o película plástica.

- Botellas de leche:

Deben tener una tapa y se pueden almacenar en los bastidores de la puerta.

### Consejos de congelación

- Cuando lo encienda por primera vez o después del uso durante un tiempo, deje que el aparato funcione al menos 2 horas con las configuraciones más altas antes de colocar alimentos en el compartimento.

- Prepare los alimentos en porciones pequeñas para que se congelen del todo rápidamente y para que sea posible después descongelar solo la cantidad necesaria.

- Envuelva los alimentos en papel aluminio o en envoltorios de polietileno herméticos para alimentos.

- Evite que los alimentos frescos sin congelar toquen alimentos ya congelados para evitar que se produzca una descongelación parcial.

- Se recomienda etiquetar y colocar la fecha de cada paquete congelado para mantener un seguimiento del tiempo de almacenamiento.

### **Consejos para almacenar alimentos congelados**

- Asegúrese de que el vendedor de los alimentos haya almacenado correctamente los alimentos congelados.

- Una vez descongelados, los alimentos se deteriorarán rápidamente y no deben volverse a congelar.

No supere el periodo de almacenamiento indicado por el fabricante de los alimentos.

### **Apagar el aparato**

Si tiene que desenchufar el aparato durante un largo periodo de tiempo, debe seguir los siguientes pasos para evitar la generación del moho en el aparato.

1. Retire todos los alimentos.
2. Desconecte el enchufe de la toma eléctrica.
3. Limpie y seque completamente el interior.
4. Asegúrese de que todas las puertas queden abiertas ligeramente para permitir que circule el aire.

## Resolución de problemas

Si se encuentra con problemas del aparato o se preocupa de que no funcione correctamente, puede realizar algunas comprobaciones sencillas antes de llamar al servicio de mantenimiento. Consulte a continuación. Puede realizar verificaciones simples siguiendo esta sección antes de llamar al servicio.

**¡Advertencia!** No intente reparar el aparato usted mismo. Si el problema persiste después de realizar las comprobaciones mencionadas a continuación, póngase en contacto con un electricista cualificado, un ingeniero de servicio autorizado o la tienda donde compró el producto.

Problema	Causa posible y Solución
El aparato no funciona correctamente	Compruebe si el cable eléctrico está enchufado correctamente en la toma eléctrica.
	Verifique el fusible o el circuito de la alimentación y sustitúyalos en caso necesario.
	La temperatura ambiental es demasiado baja. Intente establecer la temperatura del compartimiento en un nivel más frío para solucionar este problema.
	Es normal que el congelador no funcione durante el ciclo de descongelación automática, o durante un breve tiempo después de encender el aparato para proteger el compresor.
Olores dentro de los compartimientos	Es posible que sea necesario limpiar el interior.
	Algunos alimentos, recipientes o envoltorios podrían desprender olores.
Ruido del aparato	Los sonidos descritos a continuación son normales: <ul style="list-style-type: none"> <li>● Ruido de funcionamiento del compresor.</li> <li>● Ruido de circulación de aire del motor del ventilador pequeño ubicado en el compartimiento de congelación o en otros compartimientos.</li> <li>● Sonido de borboteo parecido al del agua en ebullición.</li> <li>● Ruido de estallido durante la descongelación automática.</li> <li>● Clic antes de encender el compresor.</li> </ul>
	Otros ruidos anormales pueden ser causados debido a los motivos descritos a continuación y es posible que deba comprobarlos y tomar medidas: El gabinete no está nivelado. La parte trasera del aparato tiene contacto con la pared. Las botellas o recipientes se golpean unos contra otros.

	Es normal escuchar con frecuencia el sonido del motor, lo cual necesita funcionar más en las siguientes circunstancias:
El motor funciona continuamente	<ul style="list-style-type: none"> <li>● El ajuste de temperatura es más frío de lo necesario.</li> <li>● Se ha almacenado recientemente una gran cantidad de alimentos calientes dentro del aparato.</li> <li>● La temperatura fuera del aparato es muy elevada.</li> <li>● Las puertas se mantienen abiertas demasiado tiempo o muy a menudo.</li> <li>● Después de instalar el aparato o por inactividad durante un largo periodo de tiempo.</li> </ul>
Hay una capa de escarcha en el compartimento	Compruebe si las salidas de aire no están bloqueadas con alimentos y asegúrese de que la comida esté bien colocada en el aparato para permitir una ventilación suficiente. Asegúrese de que la puerta esté completamente cerrada. Para ver cómo eliminar la escarcha, consulte el capítulo Limpieza y cuidado.
La temperatura interior es demasiado alta	Es posible que haya dejado las puertas abiertas demasiado tiempo o con demasiada frecuencia; o las puertas se mantengan abiertas por algún obstáculo; o que el aparato tenga poco espacio a los lados, por detrás y por encima.
La temperatura interior es demasiado baja	Aumente la temperatura siguiendo el capítulo "Controles de la pantalla".
Las puertas no se pueden cerrar fácilmente	Compruebe si la parte superior del refrigerador está inclinada hacia atrás entre 10-15mm para permitir que las puertas se cierren solas o si hay algo dentro que impida el cierre de puertas.
Gotas de agua en el piso	Puede que la bandeja para agua (ubicada en la parte trasera inferior del aparato) no haya sido nivelado correctamente o que el desagüe de la parte superior del depósito de compresor no haya sido colocado correctamente para que el agua entre directamente en la bandeja, o que el surtidor de agua esté bloqueado. Es posible que necesite retirar el refrigerador de la pared para verificar la bandeja y el surtidor. Si el refrigerador está apagado durante mucho tiempo, puede provocar que el hielo de la cubitera se derrita y se desparrame por el suelo.
La luz no funciona	<ul style="list-style-type: none"> <li>● La luz LED podría estar dañada. Consulte cómo sustituir las luces LED en el capítulo Limpieza y cuidado.</li> <li>● El sistema de control ha desactivado las luces porque la puerta ha estado abierta demasiado tiempo. Cierre y vuelva a abrir la puerta para reactivar las luces.</li> </ul>
No dispensa hielo	<ul style="list-style-type: none"> <li>● ¿Ha detenido manualmente la función de la máquina de hielo? Asegúrese de que ha encendido el modo de En Cubos o Molido.</li> <li>● ¿Hay hielo bloqueado en la cubitera de la máquina de hielo o en el conducto de hielo?</li> <li>● ¿La temperatura del congelador es demasiado alta? Intente ajustar una temperatura más baja del congelador.</li> </ul>

	<ul style="list-style-type: none"> <li>• ¿Hay hielo bloqueado en la cubitera de la máquina de hielo o en el conducto de hielo?</li> <li>• ¿La temperatura del congelador es demasiado alta? Intente ajustar una temperatura más baja del congelador.</li> </ul>
¿El dispensador de agua no funciona?	<ul style="list-style-type: none"> <li>• ¿Está bien instalado el recipiente para agua? Asegúrese de que haya agua suficiente en el recipiente para agua.</li> <li>• ¿La línea de agua se ha roto o estropeado? Asegúrese de que la línea de agua no esté bloqueada y libre de obstáculos.</li> <li>• ¿El recipiente para agua está congelado porque la temperatura del refrigerador es muy baja? Intente seleccionar una configuración más cálida en el panel de la pantalla.</li> <li>• ¿Funciona la bomba de agua?</li> </ul>
Se escucha el agua moviéndose dentro del refrigerador	<ul style="list-style-type: none"> <li>• Es normal. El burbujeo proviene del líquido refrigerante que circula por el refrigerador.</li> </ul>

## Eliminación del aparato

Está prohibido eliminar este aparato como residuo doméstico.

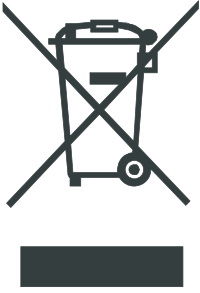
### Materiales de embalaje

Los materiales de embalaje con el símbolo de reciclaje son reciclables. Arroje el embalaje a un contenedor de recogida de residuos adecuado para el reciclaje.

### Antes de eliminar el aparato

1. Retire el enchufe eléctrico de la toma eléctrica.
2. Desconecte el cable eléctrico y deséchelo con el enchufe.

**¡Advertencia!** Los refrigeradores contienen refrigerante y gases en el aislamiento. Se debe desechar el refrigerante y los gases de forma profesional, ya que podrían provocar lesiones oculares o ignición. Asegúrese de que la tubería del circuito de refrigerante no esté dañada antes del depósito apropiado.

	<b>Eliminación correcta del producto</b>
	<p>Esta marca indica que no se debe eliminar el producto con otros residuos domésticos en toda la UE. Para evitar posibles daños al medio ambiente o a la salud debidos a la eliminación descontrolada de residuos, hay que realizar el reciclaje de forma responsable para fomentar la reutilización sostenible de los recursos materiales. Para devolver su dispositivo usado, utilice los sistemas de devolución y recogida o póngase en contacto con el distribuidor donde compró el producto, puede hacerse cargo del producto para reciclarlo de forma segura para el medio ambiente.</p>

Para evitar contaminar los alimentos, siga las siguientes instrucciones

- La puerta abierta por largo tiempo puede aumentar significativamente la temperatura de los compartimientos del aparato.
- Limpie regularmente las superficies que puedan estar en contacto con alimentos y sistemas de desagües accesibles.
- Almacene la carne y el pescado crudo en los recipientes adecuados del refrigerador para que no estén en contacto ni goteen sobre otros alimentos.
- Los compartimientos de dos estrellas para alimentos congelados son aptos para almacenar alimentos precongelados o cremas heladas y cubos de hielo.
- Los compartimientos de uno, dos y tres estrellas no son aptos para congelar alimentos frescos.

Orden	TIPO de compartimiento	Temperatura de almacenamiento meta [°C]	Alimentos adecuados
1	Refrigerador	+2~ +8	Los huevos, los alimentos cocidos, los alimentos envasados, las frutas y verduras, los productos lácteos, las tortas, las bebidas y otros alimentos no son aptos para congelar.
2	(**)-Congelador	≤ -18	Marisco (pescado, langostinos, moluscos), productos acuáticos de agua dulce y productos cárnicos (tiempo recomendado de 3 meses - los valores nutricionales y el sabor disminuyen con el tiempo) son aptos para alimentos frescos congelados.
3	***-Congelador	≤ -18	Marisco (pescado, langostinos, moluscos), productos acuáticos de agua dulce y productos cárnicos (tiempo recomendado de 3 meses - los valores nutricionales y el sabor disminuyen con el tiempo) no son aptos para alimentos frescos congelados.
4	**-Congelador	≤ -12	Marisco (pescado, langostinos, moluscos), productos acuáticos de agua dulce y productos cárnicos (tiempo recomendado de 2 meses - los valores nutricionales y el sabor disminuyen con el tiempo) no son aptos para alimentos frescos congelados.
5	*-Congelador	≤ -6	Marisco (pescado, langostinos, moluscos), productos acuáticos de agua dulce y productos cárnicos (tiempo recomendado de 1 meses - los valores nutricionales y el sabor disminuyen con el tiempo) no son aptos para alimentos frescos congelados.
6	0-estrella	-6~ 0	Cerdo fresco, carne de res, pescado, pollo, algunos alimentos procesados envasados, etc. (Se recomienda consumir dentro del mismo día, preferiblemente no más de 3 días). Alimentos procesados encapsulados o parcialmente empaquetados (alimentos no congelables)
7	Enfriador	-2~ +3	Cerdo fresco/congelado, carne de res, pollo, productos de agua dulce, etc. (7 días bajo 0° C; se recomienda sobre 0° C para consumir dentro del mismo día, preferiblemente no más de 2 días). Marisco (menos de 0 para 15 días, no se recomienda almacenar por encima de 0° C)

---

8	Alimentos frescos	0~ +4	Cerdo fresco, carne de res, pescado, pollo, alimentos cocidos, etc. (Se recomienda consumir dentro del mismo día, preferiblemente no más de 3 días)
9	Vino	+5 ~+20	vino rojo, vino blanco, vino espumante, etc.

Nota: almacene los distintos alimentos según los compartimientos o temperatura meta del alimento comprado.

- Si el refrigerador está vacío por largo tiempo, apague, descongele, limpie y seque el aparato y deje la puerta abierta para evitar la formación de moho dentro del mismo.

**Limpieza del dispensador de agua (especial para productos con dispensador de agua):**

- Limpie el tanque de agua si no se ha utilizado por 48 horas; purgue el sistema de agua conectado al suministro de agua en caso de no haber extraído agua por 5 días.

**¡ADVERTENCIA!** Se debe envasar los alimentos antes de colocarlos en el refrigerador y se debe verter los líquidos en botellas o recipientes con tapas para evitar el problema de que no sea fácil limpiar la estructura del diseño del producto.