





Consejos de reparación - Refrigerador-congelador

 En relación con este documento	465
1.1 Información importante	465
1.1.1 Finalidad	465
1.2 Explicación de símbolos generales	465
1.2.1 Niveles de peligrosidad	465
1.2.2 Símbolos de peligro	465
1.2.3 Estructura de las advertencias	466
1.2.4 Símbolos generales	466
 Seguridad	467
2.1 Instrucciones generales de seguridad	467
2.1.1 Todos los aparatos electrodomésticos.....	467
 Herramientas y auxiliares	468
 Reparación	469
4.1 Sustituir la junta de la puerta	469
4.2 Sustituir la bisagra plana	470
4.2.1 Desmontar la bisagra plana	470
4.2.2 Montar la bisagra plana	472
4.3 Sustituir la bisagra deslizante	473
4.3.1 Desmontar la bisagra deslizante	473
4.3.2 Montar la bisagra deslizante	474
4.4 Sustituir el estante de la puerta	475
4.4.1 Extraer el estante de la puerta	475
4.4.2 Montar el estante de la puerta.....	475
4.5 Sustituir el estante	476
4.5.1 Extraer el estante.....	476
4.5.2 Montar el estante	476
4.6 Sustituir el estante extraíble	477
4.6.1 Retirar el cajón extraíble.....	477
4.6.2 Montar el estante extraíble	477
4.7 Sustituir el estante del congelador	478
4.7.1 Extraer el estante del congelador.....	478
4.7.2 Montar el estante del congelador	478
4.8 Sustituir el cajón de productos congelados.....	479
4.8.1 Extraer el cajón de productos congelados.....	479
4.8.2 Montar el cajón de productos congelados	479
4.9 Sustituir el cajón para fruta y verdura	480
4.9.1 Extraer el cajón para fruta y verdura	480
4.9.2 Montar el cajón para fruta y verdura	480
4.10 Sustituir la división y la tapa del cajón para fruta y verdura	481
4.10.1 Retirar la división y la tapa del cajón para fruta y verdura.....	481
4.10.2 Montar la división y la tapa del cajón para fruta y verdura	481
4.11 Sustituir el cajón «Cool-fresh»	482
4.11.1 Extraer el cajón «Cool-fresh»	482
4.11.2 Montar el cajón «Cool-fresh».....	482
4.12 Sustituir el cajón extraíble.....	483
4.12.1 Retirar el cajón extraíble	483
4.12.2 Montar el cajón extraíble.....	483
4.13 Sustituir el foco LED.....	484
4.13.1 Desmontar el foco LED	484
4.13.2 Montar el foco LED	485

i En relación con este documento

1.1 Información importante

1.1.1 Finalidad

Estas indicaciones de reparación sirven como ayuda al consumidor para reparar aparatos por su cuenta conforme al reglamento aplicable sobre diseño ecológico (a partir de 03/2021).

Contienen información sobre cómo sustituir repuestos determinados e incluye las advertencias y los riesgos.

En caso de dudas, póngase en contacto con nuestro departamento de atención al cliente. Solo asumiremos la responsabilidad por daños si las indicaciones de reparación se han seguido correctamente.

1.2 Explicación de símbolos generales

1.2.1 Niveles de peligrosidad

Los niveles de peligro consisten en un símbolo y una palabra de advertencia. La palabra de advertencia identifica la gravedad del peligro.





Nivel de peligro	Significado
 PELIGRO	Si no se tiene en cuenta la advertencia, ocasionará la muerte o lesiones graves.
 ADVERTENCIA	Si no se tiene en cuenta la advertencia, puede ocasionar la muerte o lesiones graves.
 PRECAUCIÓN	Si no se tiene en cuenta la advertencia, puede ocasionar lesiones de carácter leve.
ATENCIÓN	Si no se tiene en cuenta la advertencia, puede ocasionar daños materiales.

Tabla 1: Niveles de peligrosidad

1.2.2 Símbolos de peligro

Los símbolos de peligro son una representación simbólica que indica el tipo de peligrosidad.

En este documento se utilizan los siguientes símbolos de peligro:

Símbolo de peligro	Significado
	Advertencia general
	Peligro de lesiones por corriente eléctrica
	Riesgo de explosión
	Peligro de lesiones a causa de cortes

i En relación con este documento






Símbolo de peligro	Significado
	Peligro de lesiones por aplastamiento
	Peligro de lesiones por superficies calientes
	Peligro a causa de campos magnéticos de gran potencia
	Peligro derivado de radiación no ionizante

Tabla 2: Símbolos de peligro

1.2.3 Estructura de las advertencias

Las advertencias de este documento tienen una apariencia y una estructura uniformes.


	<p>⚠ PELIGRO</p> <p>¡Tipo y fuente del peligro! Posibles consecuencias de ignorar el peligro / la advertencia.</p> <ul style="list-style-type: none"> ▶ Medidas y prohibiciones para prevenir el peligro.
--	--

El ejemplo siguiente muestra una advertencia de descarga eléctrica a causa de piezas o partes cargadas con tensión. Se menciona la medida para evitar el peligro.

	<p>⚠ PELIGRO</p> <p>¡Riesgo de descarga eléctrica debido a partes con tensión! Muerte por electrocución</p> <ul style="list-style-type: none"> ▶ Desconectar el aparato de la red al menos 60 segundos antes de comenzar con la reparación.
--	--

1.2.4 Símbolos generales

En este documento se utilizan los siguientes símbolos generales:

Símbolo general	Significado
	Identificación de una indicación especial (texto y/o gráfico)







Símbolo general	Significado
	Identificación de un consejo simple (solo texto)
	Identificación de un enlace a un video tutorial
	Identificación de una herramienta requerida
	Identificación de una condición previa (prerrequisito)
	Identificación de una condición (si ..., entonces ...)
	Identificación de un resultado
Iniciar	Identificación de una tecla o botón
[00123456]	Identificación de un número de material
Estado	Identificación del texto / ventana mostrado (en el display del aparato)

Tabla 3: Símbolos generales

2.1 Instrucciones generales de seguridad

2.1.1 Todos los aparatos electrodomésticos

¡Riesgo de descarga eléctrica debido a piezas con tensión!

- ¡Los errores en las reparaciones que incluyan componentes eléctricos pueden provocar una descarga eléctrica!
- Desconectar el aparato de la red durante al menos 60 segundos antes de comenzar con el trabajo.
- Después de la reparación, encargar una prueba de seguridad conforme a VDE 0701 o los reglamentos específicos del país.

¡Riesgo de lesiones debido a bordes afilados!

- Usar guantes de protección.

Riesgo de aplastamiento durante la reparación, mantenimiento, resolución de problemas y servicio debido a componentes pesados y móviles

- Usar calzado de seguridad.
- Asegure los componentes pesados para que no se caigan.
- No pegue partes del cuerpo en componentes móviles.



¡Riesgo para la seguridad/el funcionamiento del aparato!

- Utilizar únicamente los repuestos originales.

¡Riesgo de daños de los componentes sensibles a cargas electrostáticas (ESD)!

- No tocar los módulos, incluidas las conexiones y las pistas conductoras.

Herramientas y auxiliares

Designacion	Detalles	Imágenes
Paño de protección [00342013]	60 cm x 50 cm	
Punta Torx TX20 [00340865]	6,3 mm (1/4")	
Herramienta auxiliar [00342180]	Para desmontaje de piezas de plástico, "magic tool"	

4.1 Sustituir la junta de la puerta

Requisito:

- La puerta está abierta.

4.2 Sustituir la bisagra plana

Herramientas sugeridas:

🔧 Punta Torx TX20 6,3 mm (1/4") [00340865]

	⚠️ ADVERTENCIA
	<p>¡Aparatos pesados y voluminosos! Espalda y lesiones musculares</p> <ul style="list-style-type: none"> ▶ La operación de extraer la puerta del aparato solo deben llevarla a cabo especialistas formados. ▶ Para mover el aparato se necesitan dos personas. ▶ Utilizar únicamente herramientas y equipos apropiados.

	⚠️ PRECAUCIÓN
	<p>¡Bordes o cantos cortantes! Peligro de cortes</p> <ul style="list-style-type: none"> ▶ Usar guantes de seguridad.

	⚠️ PRECAUCIÓN
	<p>¡Zona de bisagra abierta! Aplastamiento / atrapamiento de dedos</p> <ul style="list-style-type: none"> ▶ No acceder a la zona de la bisagra. ▶ Usar guantes de seguridad.

	⚠️ PRECAUCIÓN
	<p>¡Riesgo de que se caigan piezas debido a los tornillos aflojados! Peligro de lesiones debido a piezas que caigan.</p> <ul style="list-style-type: none"> ▶ Asegure el componente para que no se caiga.

	ATENCIÓN
	<p>¡Riesgo de que se caigan piezas debido a los tornillos aflojados! Daños en otras partes del aparato o en el domicilio del consumidor, p. ej., en la parte inferior.</p> <ul style="list-style-type: none"> ▶ Asegure el componente para que no se caiga.

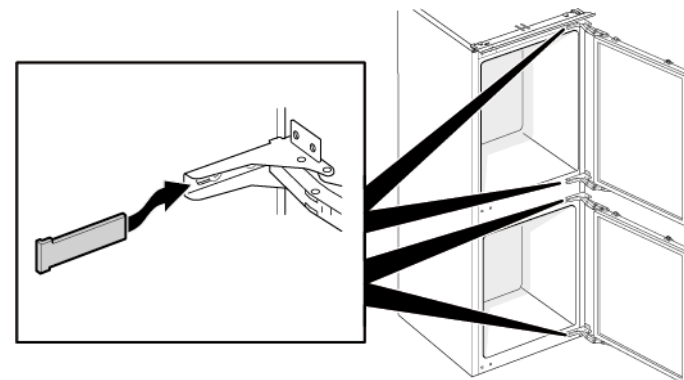
Requisito:

- ✔ El aparato está desconectado del suministro eléctrico.
- ✔ Se ha retirado la puerta del mueble. Véanse las instrucciones de montaje.
- ✔ La puerta está abierta.

4.2.1 Desmontar la bisagra plana

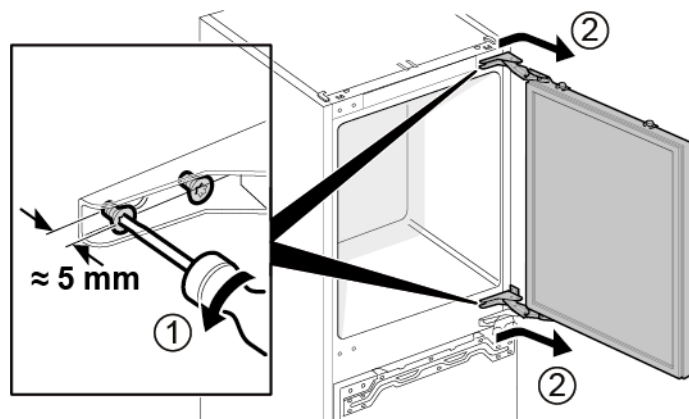
Prestar atención a que las bisagras no se cierren durante el desmontaje/montaje.

1. Retirar las cuatro tapas de las bisagras.

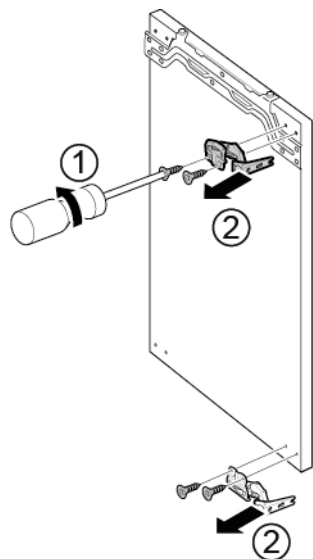


Reparación

2. 1. Aflojar los cuatro tornillos (1).
2. Sacar la puerta superior y retirarla (2).

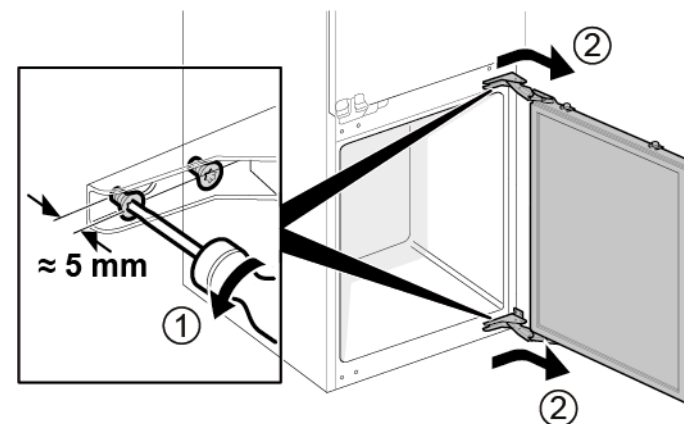


3. 1. Retirar los cuatro tornillos (1).
2. Retirar las bisagras (2).

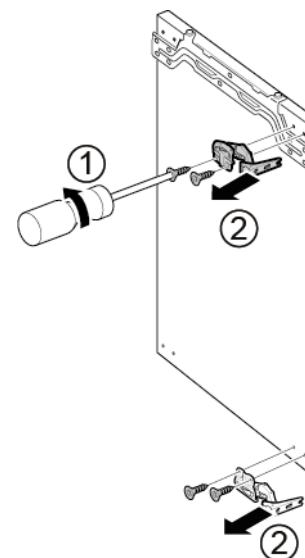


 Se han retirado las bisagras superiores de la puerta.

4. 1. Aflojar los cuatro tornillos (1).
2. Sacar la puerta inferior y retirarla (2).



5. 1. Retirar los cuatro tornillos (1).
2. Retirar las bisagras (2).



 Se han retirado las bisagras inferiores de la puerta.


4.2.2 Montar la bisagra plana


- ▶ Montar en orden inverso.


4.3 Sustituir la bisagra deslizante


Herramientas sugeridas:

🌀 Punta Torx TX20 6,3 mm (1/4") [00340865]

	⚠️ ADVERTENCIA
	¡Aparatos pesados y voluminosos! Espalda y lesiones musculares <ul style="list-style-type: none">▶ La operación de extraer la puerta del aparato solo deben llevarla a cabo especialistas formados.▶ Para mover el aparato se necesitan dos personas.▶ Utilizar únicamente herramientas y equipos apropiados.

	⚠️ PRECAUCIÓN
	¡Bordes o cantos cortantes! Peligro de cortes <ul style="list-style-type: none">▶ Usar guantes de seguridad.

	⚠️ PRECAUCIÓN
	¡Riesgo de que se caigan piezas debido a los tornillos aflojados! Peligro de lesiones debido a piezas que caigan. <ul style="list-style-type: none">▶ Asegure el componente para que no se caiga.

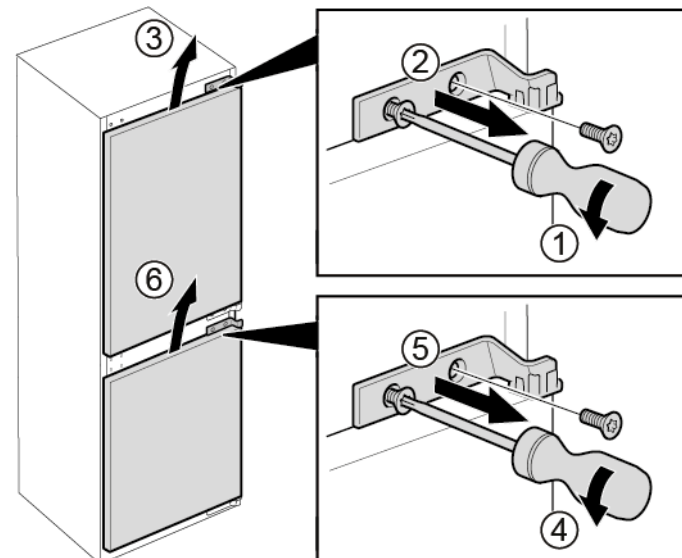
	⚠️ ATENCION
	¡Riesgo de que se caigan piezas debido a los tornillos aflojados! Daños en otras partes del aparato o en el domicilio del consumidor, p. ej., en la parte inferior. <ul style="list-style-type: none">▶ Asegure el componente para que no se caiga.

Requisito:

- ✔ El aparato está desconectado del suministro eléctrico.
- ✔ Se han separado la puerta del mueble y la del aparato. Véanse las instrucciones de montaje.

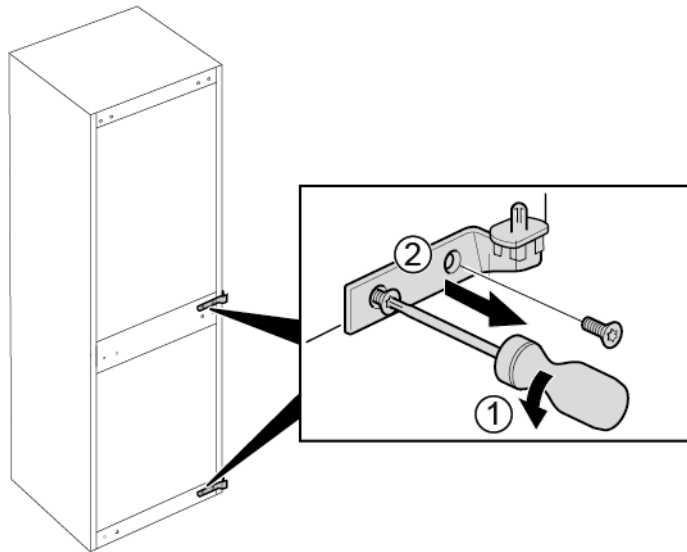
4.3.1 Desmontar la bisagra deslizante

1. Desatornillar los dos tornillos (1).
2. Retirar la bisagra superior de la puerta superior (2).
3. Retirar la puerta superior (3).
4. Desatornillar los dos tornillos (4).
5. Retirar la bisagra superior de la puerta inferior (5).
6. Retirar la puerta inferior (6).



Reparación

2. 1. Retirar los cuatro tornillos (1).
2. Retirar las bisagras inferiores (2).



 Se han retirado las bisagras.

4.3.2 Montar la bisagra deslizante

- ▶ Montar en orden inverso.

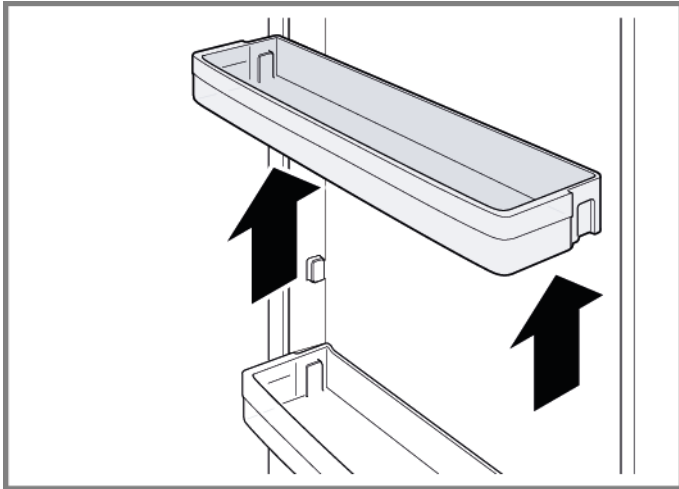
4.4 Sustituir el estante de la puerta

Requisito:

- ✔ La puerta está abierta.

4.4.1 Extraer el estante de la puerta

- ▶ Sacar hacia arriba el estante de la puerta.



- ➡ Se ha retirado el estante de la puerta.

4.4.2 Montar el estante de la puerta

- ▶ Montar en orden inverso.

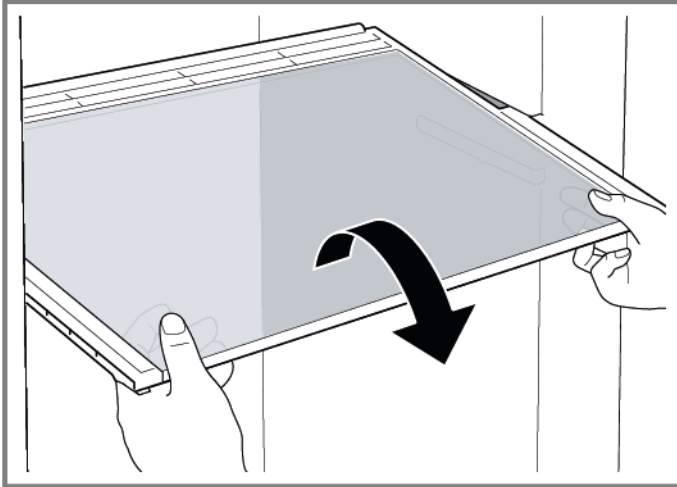
4.5 Sustituir el estante

Requisito:

- ✔ La puerta está abierta.

4.5.1 Extraer el estante

- ▶ Sacar el estante.



➡ Se ha retirado el estante.

4.5.2 Montar el estante

- ▶ Montar en orden inverso.

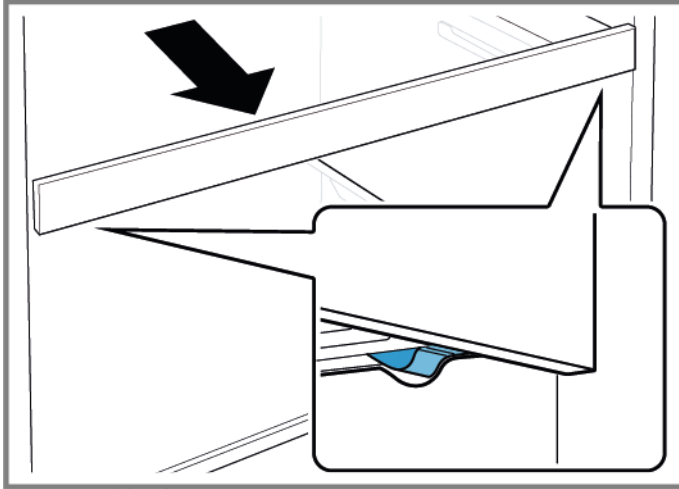
4.6 Sustituir el estante extraíble

Requisito:

- ✔ La puerta está abierta.

4.6.1 Retirar el cajón extraíble

1. Tirar del estante extraíble hasta que la pestaña de bloqueo se suelte.



2. Bajar el estante extraíble e inclinarlo a un lado sacándolo.
3. ➡ Se ha retirado el estante extraíble.

4.6.2 Montar el estante extraíble

- ▶ Montar en orden inverso.

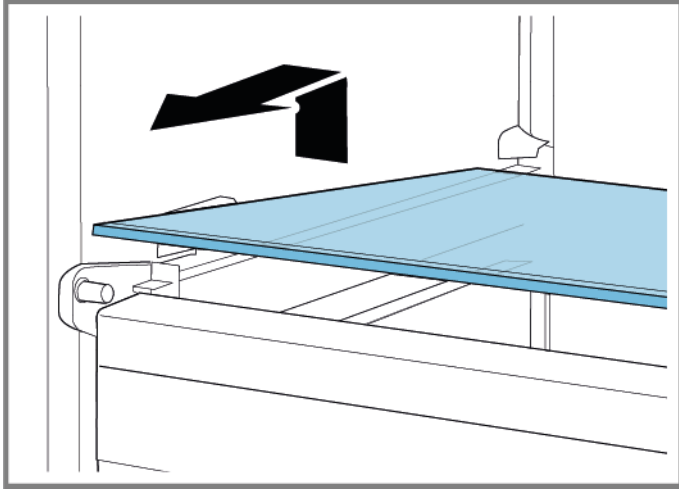
4.7 Sustituir el estante del congelador

Requisito:

- ✔ La puerta está abierta.

4.7.1 Extraer el estante del congelador

- ▶ Tirar del estante del congelador.



- ➡ Se ha retirado el estante del congelador.

4.7.2 Montar el estante del congelador

- ▶ Montar en orden inverso.

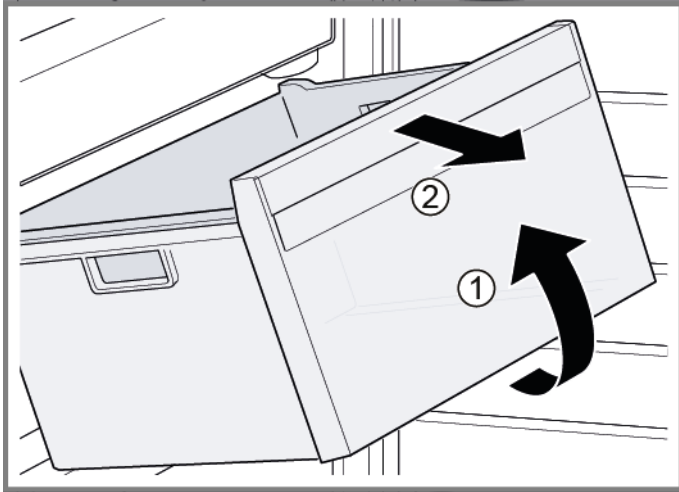
4.8 Sustituir el cajón de productos congelados

Requisito:

- ✔ La puerta está abierta.

4.8.1 Extraer el cajón de productos congelados

- ▶ 1. Sacar por completo el cajón de productos congelados (1).
- ▶ 2. Extraer el cajón de productos congelados (2).



- ➡ Se ha retirado el cajón de productos congelados.

4.8.2 Montar el cajón de productos congelados

- ▶ Montar en orden inverso.

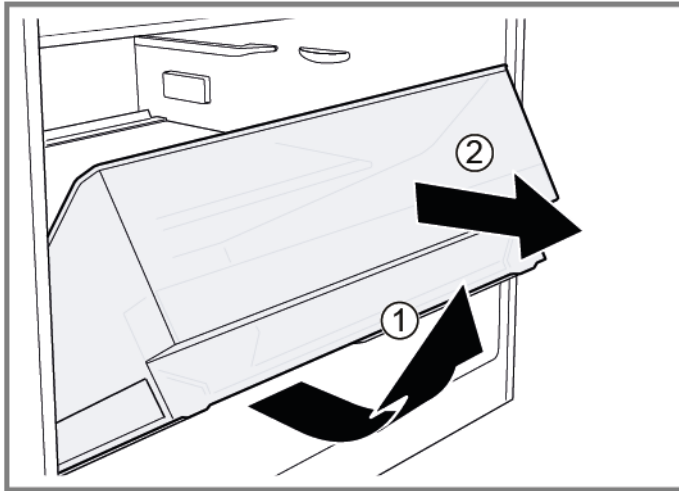
4.9 Sustituir el cajón para fruta y verdura

Requisito:

- ✔ La puerta está abierta.

4.9.1 Extraer el cajón para fruta y verdura

- ▶ 1. Sacar por completo el cajón (1).
- ▶ 2. Extraer el cajón (2).



- ➡ Se ha retirado el cajón.

4.9.2 Montar el cajón para fruta y verdura

- ▶ Montar en orden inverso.

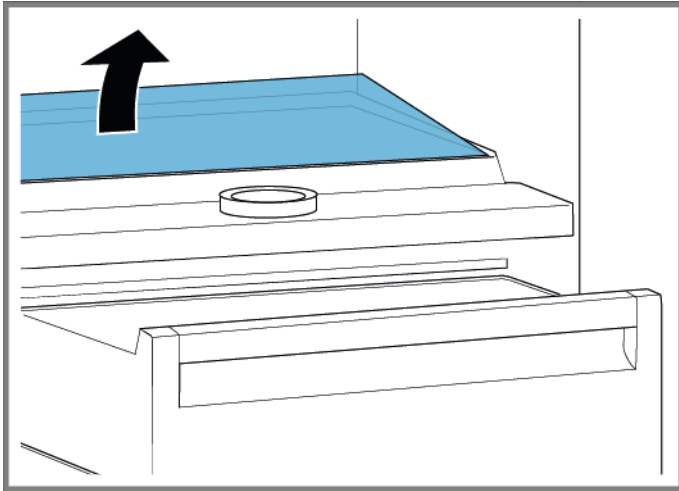
4.10 Sustituir la división y la tapa del cajón para fruta y verdura

Requisito:

- ✔ La puerta está abierta.

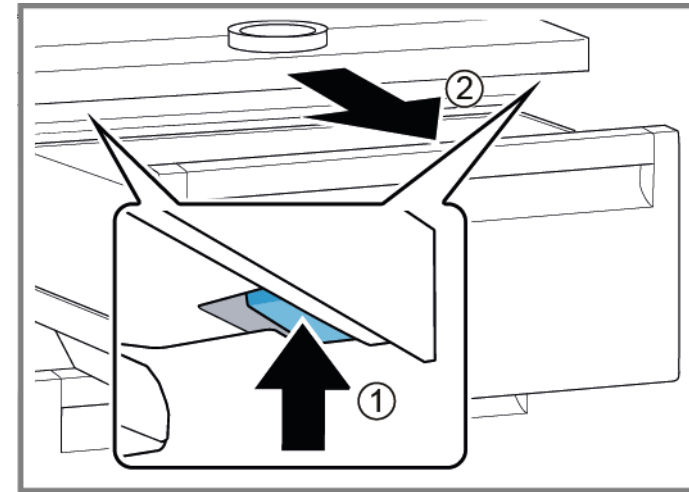
4.10.1 Retirar la división y la tapa del cajón para fruta y verdura

1. Retirar la placa de cristal de la división.



2. [Extraer el cajón para fruta y verdura.→480](#)

3. 1. Presionar la palanca en la parte inferior de los dos lados de la división (1).
2. Sacar la división hacia delante (2).



4. Levantar la división e inclinarla hacia el lado sacándola.
➡ Se ha retirado la división.
5. 1. Levantar la tapa del cajón para fruta y verdura.
2. Tirar hacia delante de la tapa del cajón para fruta y verdura, e inclinarla hacia el lado sacándola.
➡ Se ha retirado la tapa del cajón para fruta y verdura.

4.10.2 Montar la división y la tapa del cajón para fruta y verdura

- ▶ Montar en orden inverso.

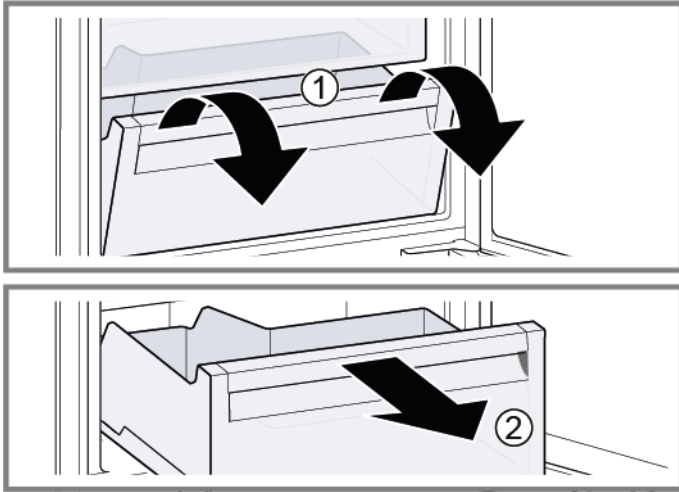
4.11 Sustituir el cajón «Cool-fresh»

Requisito:

- ✔ La puerta está abierta.

4.11.1 Extraer el cajón «Cool-fresh»

- ▶ 1. Inclinar el cajón «Cool-fresh» hacia delante (1).
- ▶ 2. Extraer el cajón «Cool-fresh» (2).



➡ Se ha retirado el cajón «Cool-fresh».

4.11.2 Montar el cajón «Cool-fresh»

- ▶ Montar en orden inverso.

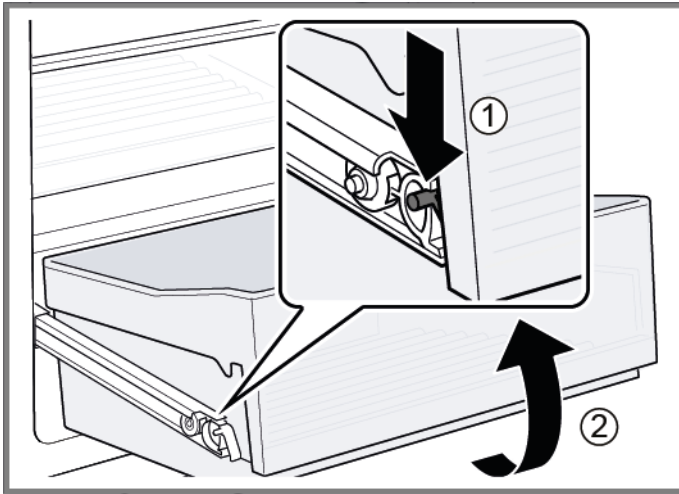
4.12 Sustituir el cajón extraíble

Requisito:

- ✔ La puerta está abierta.

4.12.1 Retirar el cajón extraíble

- ▶ 1. Inclinar el cajón extraíble hacia delante (1).
- ▶ 2. Retirar el cajón extraíble (2).



➡ Se ha retirado el cajón extraíble.

4.12.2 Montar el cajón extraíble

- ▶ Montar en orden inverso.

4.13 Sustituir el foco LED

Herramientas sugeridas:

- Herramienta especial [00342180]
- Destornillador plano Punta 2,4 mm x 0,4 mm x 60 mm, en el kit [00341820]



Su aparato cuenta con una iluminación LED exenta de mantenimiento.
¡Solo el servicio de atención al cliente o los técnicos autorizados pueden reparar esta iluminación!



PELIGRO

¡Riesgo de descarga eléctrica debido a piezas con tensión!
Peligro mortal por descarga eléctrica en caso de reparación inadecuada

- Las piezas eléctricas deberían ser reparadas por electricistas cualificados.
- Después de la reparación, encargar una prueba de seguridad conforme a VDE 0701 o los reglamentos específicos del país.



PELIGRO

¡Riesgo de descarga eléctrica debido a partes con tensión!
Muerte por electrocución

- Desconectar el aparato de la red al menos 60 segundos antes de comenzar con la reparación.



PRECAUCIÓN

¡Bordes o cantos cortantes!
Peligro de cortes

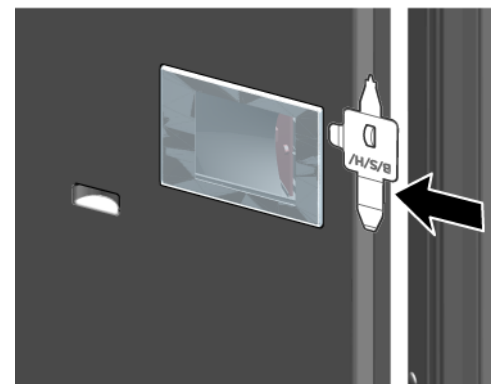
- Usar guantes de seguridad.

Requisito:

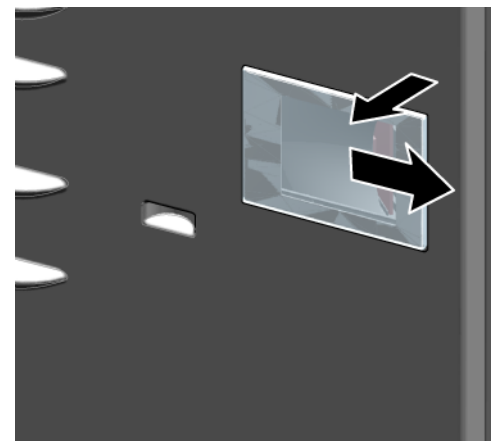
- El aparato está desconectado del suministro eléctrico.
- La puerta está abierta.
- Se han retirado los estantes del refrigerador.

4.13.1 Desmontar el foco LED

- Soltar la tapa del foco LED.

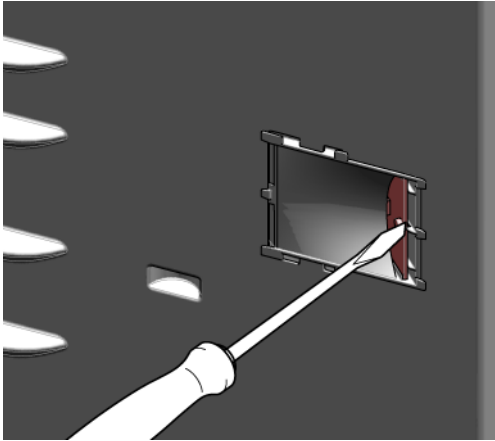


- Tirar de la tapa del foco LED hacia dentro y al mismo tiempo presionar hacia delante.

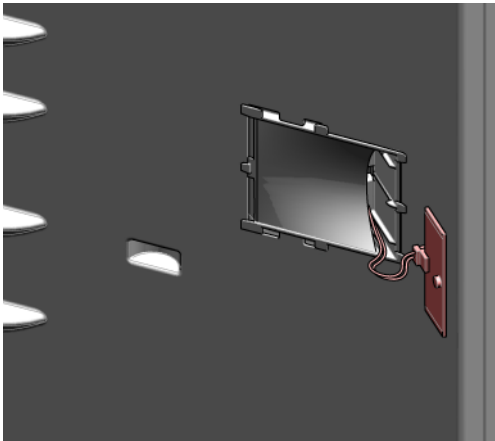



Reparación

3. Desacoplar el módulo del foco LED.



4. Desconectar la conexión eléctrica del foco LED.



-  Se ha retirado el foco LED.

4.13.2 Montar el foco LED

- ▶ Montar en orden inverso.