

**Frigorífico combinado, 186 x 60 cm,
Acero antihuellas, Total No Frost
3KFB664XE**



Con tecnología de conservación ExtraFresh y una instalación sin restricciones con la que aprovecharás al máximo el espacio de tu cocina.

- Ahorra espacio y mejora la distribución con un botellero cromado.
- Sus tiradores te aportan la mayor comodidad al abrir tu frigorífico.
- Iluminación LED con claridad hasta el último rincón de forma progresiva.

Datos técnicos

Clase de eficiencia energética ¹ :	B
Promedio anual de consumo de energía en kilovatios hora por año (kWh/a) ² :	127 kWh/a
Volumen útil del congelador:	103 l
Volumen útil del frigorífico:	218 l
Emisiones de ruido aéreo:	33 dB(A) re 1pW
Clase de emisiones de ruido aéreo:	B
Tipo de construcción:	Libre instalación
Opción de puerta panelable:	No posible
Altura:	1860 mm
Anchura:	600 mm
Fondo del aparato sin tirador:	665 mm
Peso neto:	78.3 kg
Código EAN:	4242006312541
Intensidad corriente eléctrica:	10 A
Apertura de puerta:	Derecha reversible
Tensión:	220-240 V
Frecuencia:	50 Hz
Longitud del cable de alimentación eléctrica:	225 cm
Nº de motocompresores:	1
Nº de sistemas de frío independientes:	2
Ventilador interior sección frigorífico:	No
Puerta reversible:	Si
Nº de bandejas ajustables en el compartimento frigorífico:	2
Estantes para botellas:	Si
Sistema No frost:	Frigorífico y congelador
Tipo de instalación:	Independiente



¹ Dentro del rango de clases de eficiencia energética de A a G.

² Basado en los resultados del test estándar de 24 horas. El consumo real depende del uso/posición del aparato.

Frigorífico combinado, 186 x 60 cm, Acero antihuellas, Total No Frost 3KFB664XE

**Con tecnología de conservación ExtraFresh
y una instalación sin restricciones con la que
aprovecharás al máximo el espacio de tu
cocina.**

Diseño

- Tiradores exteriores
- Iluminación LED con incremento gradual de la intensidad

Consumo y rendimiento

- Clase de eficiencia energética B.
- Nivel de ruido: 33 dB(A) re 1 pW
- Sistema NoFrost AireFrio 4D
- Pared trasera interior con acabado blanco brillante
- Tecnología de alto rendimiento compresor Inverter

Prestaciones

- Cajón ExtraFresh de gran capacidad para frutas y verduras con regulador de humedad
- Cajón ExtraCold ◀0°C▶ para carnes y pescados
- Botellero cromado de gran capacidad
- Bandejas de cristal de seguridad en el refrigerador

Información técnica

- Termómetro digital
- Control electrónico e independiente de las temperaturas
- Visualización interior de la temperatura mediante LED
- Regulación independiente de temperatura en refrigerador y congelador
- Refrigeración "Súper" con desconexión automática y Congelación "Súper"
- Alarma óptica y acústica de puerta abierta
- Alarma óptica y acústica de avería y de temperatura
- Descongelación y evaporación automática en ambos compartimentos

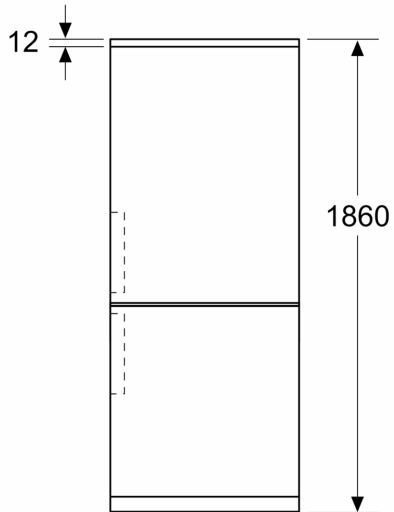
Medidas

- Dimensiones (alto x ancho x fondo sin tirador): 186 x 60 x 66.5 cm
- Volumen útil total: 321 l
- Posibilidad de instalación en pareja con otro combinado del mismo modelo y su correspondiente accesorio de unión (3AF2030X color acero)

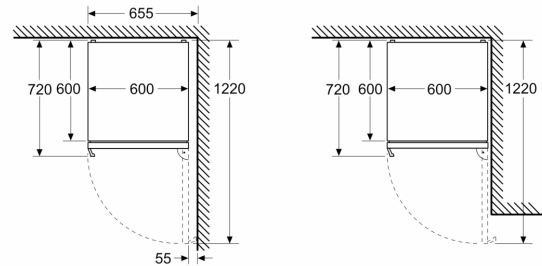
*Información de etiquetado energético según el Reglamento Delegado (UE) 2019/2016 de la Comisión. Para más información, consultar las tablas de información técnica o www.balay.es

**Frigorífico combinado, 186 x 60 cm,
Acero antihuellas, Total No Frost
3KFB664XE**

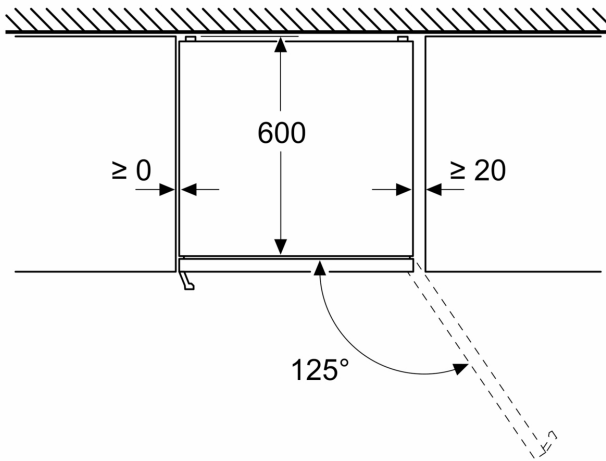
Dimensiones en mm



Dimensiones en mm



Dimensiones en mm



Dimensiones en mm

