

**Serie 6, Frigorífico combi integrable,  
177.2 x 55.8 cm, Puerta fija  
KIS86AFE0**



**Frigorífico combi con cajón VitaFresh Plus:  
conserva tus frutas y verduras frescas  
hasta el doble de tiempo - Muy eficiente.**

- **LowFrost:** facilita la descongelación
- **Sistema VitaFresh:** conserva frescas las frutas y verduras con optimas condiciones durante más tiempo.
- **Iluminación LED:** no pierdas nada de vista.
- **Flexibilidad en el congelador:** gracias a la combinación de bandejas de cristal y cajones en el congelador.
- **Cajón Big Box:** guarda tus tápers o congelados voluminosos.

**Datos técnicos**

Clase de eficiencia energética <sup>1</sup> :	..... E
Promedio anual de consumo de energía (kWh/año) <sup>2</sup> :	..... 219 kWh/annum
Volumen neto del congelador:	..... 74 l
Volumen neto del frigorífico:	..... 192 l
Nivel de ruido:	..... 36 dB(A) re 1pW
Clase de nivel de ruido:	..... C
Tipo de construcción:	..... Integrable
Opción puerta panelable:	..... No es posible
Altura:	..... 1772 mm
Anchura:	..... 558 mm
Fondo del aparato sin tirador:	..... 545 mm
Dimensiones de instalación necesarias (H x W x D):	..... 1775x560x550 mm
Peso neto:	..... 63.8 kg
Código EAN:	..... 4242005188536
Potencia:	..... 90 W
Intensidad corriente eléctrica:	..... 10 A
Apertura de la puerta:	..... A la derecha reversible
Tensión:	..... 220-240 V
Frecuencia:	..... 50 Hz
Longitud del cable de alimentación eléctrica:	..... 230 cm
Nº de motocompresores:	..... 1
Nº de sistemas de frío independientes:	..... 2
Ventilador interior sección frigorífico:	..... No
Puerta reversible:	..... Si
Nº de bandejas regulables en el frigorífico:	..... 4
Estantes para botellas:	..... No
Tipo de instalación:	..... Integrable



<sup>1</sup> Dentro del rango de clases de eficiencia energética de A a G.  
<sup>2</sup> Basado en los resultados del test estándar de 24 horas. El consumo real depende del uso/posición del aparato.

**Serie 6, Frigorífico combi integrable,  
177.2 x 55.8 cm, Puerta fija  
KIS86AFE0**

**Frigorífico combi con cajón VitaFresh Plus:  
conserva tus frutas y verduras frescas  
hasta el doble de tiempo - Muy eficiente.**

---

**Consumo y rendimiento**

- Clase de eficiencia energética: E, dentro del rango de A (más eficiente) a G (menos eficiente)
- Volumen útil total: 266 l
- Capacidad de congelación 24h: 7 kg
- Consumo anual de energía: 219 kWh/a
- Muy silencioso: 36 dB

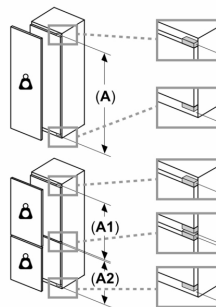
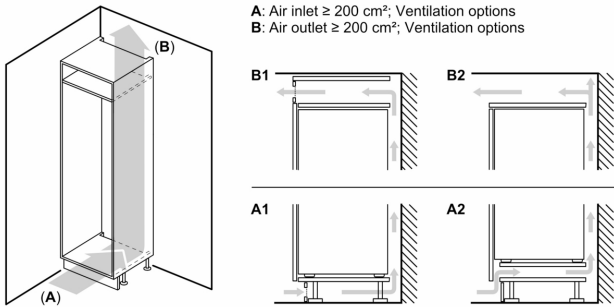
**Prestaciones**

- Tecnología de frío cíclico
- Electrónica TouchControl digital en la puerta
- Iluminación interior LED
- Función "súper refrigeración" con desconexión automática
- Función "súper congelación" con desconexión automática
- Señal acústica de puerta abierta
- Alarma de temperatura
- Bandejas de cristal EasyAccess con topes de seguridad antivuelco
- Cajón VitaFresh Plus con control de humedad para frutas y verduras
- Cajón BigBox de gran capacidad

**Información técnica**

- Puerta reversible
- Tensión nominal: 220 - 240 V.
- Clase Climática: SN-ST
- Dimensiones del aparato (alto x ancho x fondo sin tirador): 177.2 x 55.8 x 54.5 cm
- Dimensiones de encastre (alto x ancho x fondo): 177.5 x 56 x 55 cm

**Serie 6, Frigorífico combi integrable,  
177.2 x 55.8 cm, Puerta fija  
KIS86AFE0**



**Peso máximo permitido de los frontales de la unidad**

Los frontales instalados en la unidad que superen el peso permitido pueden causar daños y afectar al funcionamiento de las bisagras

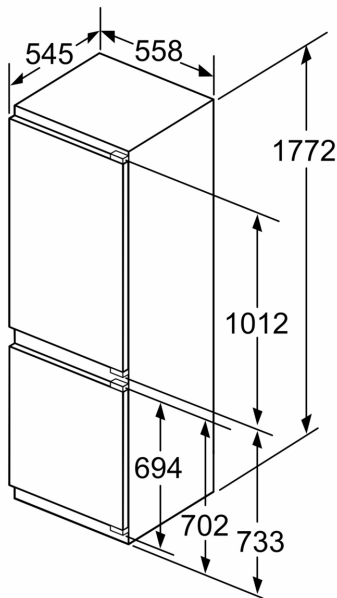
$\Delta$  Peso  
A: Altura de la puerta del aparato en mm, bisagras incluidas

B: Bisagra no amortiguada, frontal de la unidad en kg

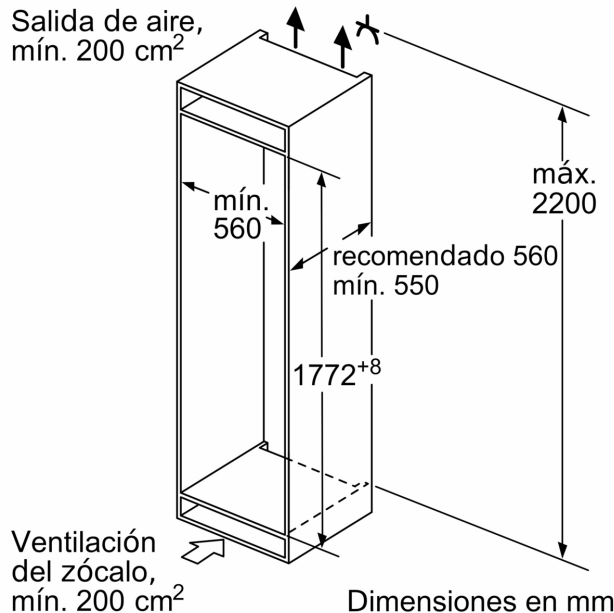
C: Bisagra amortiguada, frontal de la unidad en kg

D: Carga adicional posible en kg con el kit para cargas pesadas

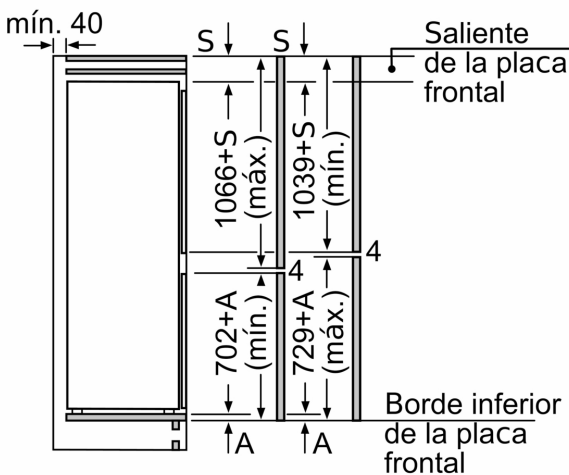
A	B	C	D
1500-1750	22	22	
720-1400	19	19	B+5 / C+5
A1	15	19	
A2	15	19	



Dimensiones en mm

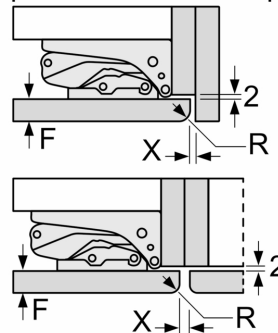


Dimensiones en mm



Las dimensiones de la puerta del mueble indicadas corresponden a una junta de puerta de 4 mm. Dimensiones en mm

**Dimensiones en mm  
Dimensiones del espacio recomendadas para instalación de puerta fija**



F	R	X
16-19	0-3	2,5
20	0-1	3
	2-3	2,5
21	0-1	3
	2-3	2,5
22	0	4
	1	3,5
	2-3	3

Deben respetarse las medidas de los espacios recomendadas en la tabla para garantizar una apertura sin colisiones de la puerta del aparato y evitar que se dañen los muebles de cocina.