

Serie 4, Frigorífico combinado de libre instalación, 186 x 60 cm, Acero antihuellas, Total NoFrost KGN36VIBT



- **Tecnología Inverter:** control constante de la temperatura dentro y fuera del frigorífico.
- **VitaFresh XXL 0 °C:** conserva los alimentos frescos durante más tiempo en los cajones extragrandes con regulación de la temperatura y la humedad.
- **Sistema Multiairflow:** Minimiza las fluctuaciones de temperatura asegurando una circulación de aire óptima y uniforme en el frigorífico.
- **Iluminación LED:** no pierdas nada de vista.
- **Función refrigeración "Súper":** enfría rápidamente los alimentos que introduces en el frigorífico.

Datos técnicos

Clase de eficiencia energética ¹ : B
Promedio anual de consumo de energía (kWh/año) ² :	127 kWh/annum
Volumen neto del congelador: 103 l
Volumen neto del frigorífico:218 l
Nivel de ruido: 33 dB(A) re 1pW
Clase de nivel de ruido: B
Tipo de construcción: Libre instalación
Opción puerta panelable: No es posible
Altura: 1860 mm
Anchura:600 mm
Fondo del aparato sin tirador:665 mm
Peso neto: 78.7 kg
Código EAN: 4242005433926
Intensidad corriente eléctrica: 10 A
Apertura de la puerta: A la derecha reversible
Tensión: 220-240 V
Frecuencia: 50 Hz
Longitud del cable de alimentación eléctrica: 225 cm
Nº de motocompresores: 1
Nº de sistemas de frío independientes: 2
Ventilador interior sección frigorífico: No
Puerta reversible: Si
Nº de bandejas regulables en el frigorífico: 2
Estantes para botellas: Si
Sistema No frost: Frigorífico y congelador
Tipo de instalación: Libre instalación

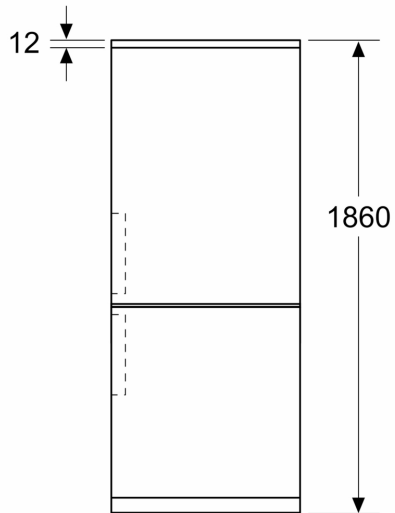


¹ Dentro del rango de clases de eficiencia energética de A a G.

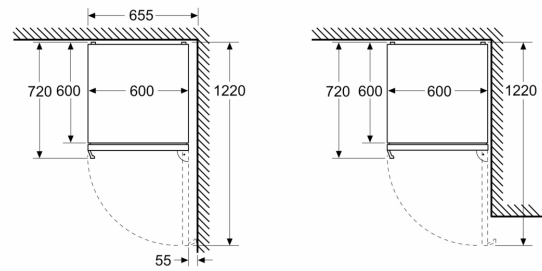
² Basado en los resultados del test estándar de 24 horas. El consumo real depende del uso/posición del aparato.

Serie 4, Frigorífico combinado de libre instalación, 186 x 60 cm, Acero antihuellas, Total NoFrost KGN36VIBT

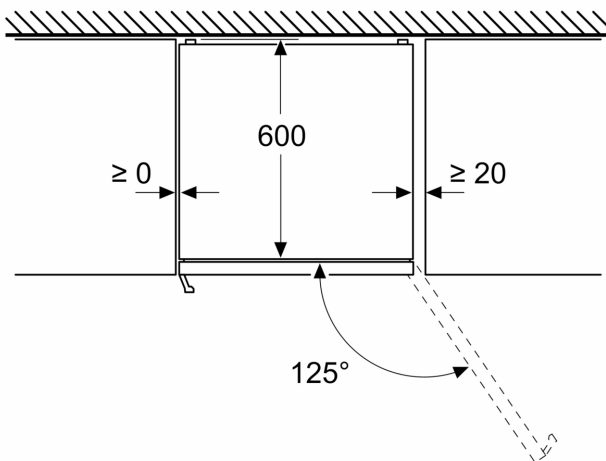
Dimensiones en mm



Dimensiones en mm



Dimensiones en mm



Dimensiones en mm

