



**VENTILADOR DE TECHO LED- MANUAL DE INSTRUCCIONES
CEILING FAN WITH LED LIGHT- INSTRUCTION MANUAL
VENTILATEUR DU PLAFOND LED- MANUEL D'INSTRUCTIONS
VENTILADOR DE TETO COM LUZ LED- MANUAL DE INSTRUÇÕES
VENTILADOR DE SOSTRE LED- MANUAL D'INSTRUCCIONS**



CP 155105

Sonifer, S.A.

Avenida de Santiago, 86 30007, Murcia, España.

sonifer@sonifer.es / www.orbegozo.com

MADE IN CHINA

Lea atentamente este manual antes de utilizar este aparato y guárdelo para futuras consultas. Sólo así podrá obtener los mejores resultados y la máxima seguridad de uso.

Read this manual carefully before running this appliance and save it for reference in order to obtain the best results and ensure safe use.

Veillez lire attentivement ce manuel avant d'utiliser cet appareil et conservez-le pour toute consultation future. C'est la seule façon d'obtenir les meilleurs résultats et une sécurité optimale d'utilisation.

Leia este manual cuidadosamente antes de utilizar este aparelho e guarde-o para consulta futura. Só assim, poderá obter os melhores resultados e a máxima segurança na utilização.

Llegiu atentament aquest manual abans d'utilitzar aquest aparell i deseu-lo per a futures consultes. Només així podreu obtenir els millors resultats i la màxima seguretat d'ús.



Escanee este código QR para acceder a más información acerca de su ventilador, incluidos detalles sobre su instalación o acceda a www.orbegozo.com y busque el modelo en la página web.

Scan this QR code in order to access to more information about this ceiling fan, including installation details. Or enter www.orbegozo.com and look for the model number in the website.

Scannez ce code QR pour accéder à plus d'informations sur ce ventilateur de plafond, y compris les détails d'installation. Ou entrez www.orbegozo.com et recherchez le numéro de modèle sur le site Web.

Leia este código QR para acessar mais informações sobre este ventilador de teto, incluindo detalhes de instalação. Ou acesse www.orbegozo.com e procure o número do modelo no site.

Escanegeu aquest codi QR per accedir a més informació sobre el vostre ventilador, inclosos detalls sobre la vostra instal·lació o accediu a www.orbegozo.com i cerqueu el model a la pàgina web.

GENERALES

1. Este aparato pueden utilizarlo niños con edad de 8 años y superior y personas con capacidades físicas, sensoriales o mentales reducidas o falta de experiencia y conocimiento, si se les ha dado la supervisión o formación apropiadas respecto al uso del aparato de una manera segura y comprenden los peligros que implica. Los niños no deben jugar con el aparato. La limpieza y el mantenimiento a realizar por el usuario no deben realizarlo los niños sin supervisión.
2. Se deberá supervisar a los niños para asegurarse de que no juegan con este aparato.
3. Mantenga el aparato y su cable fuera del alcance de los niños menores de 8 años.
4. PRECAUCIÓN: Para la seguridad de sus niños no deje material de embalaje (bolsas de plástico, cartón, polietileno etc.) a su alcance.
5. Si el cable de alimentación está dañado, debe ser sustituido por el fabricante, el servicio técnico o cualquier otro profesional cualificado.
6. No desconecte nunca tirando del cable.

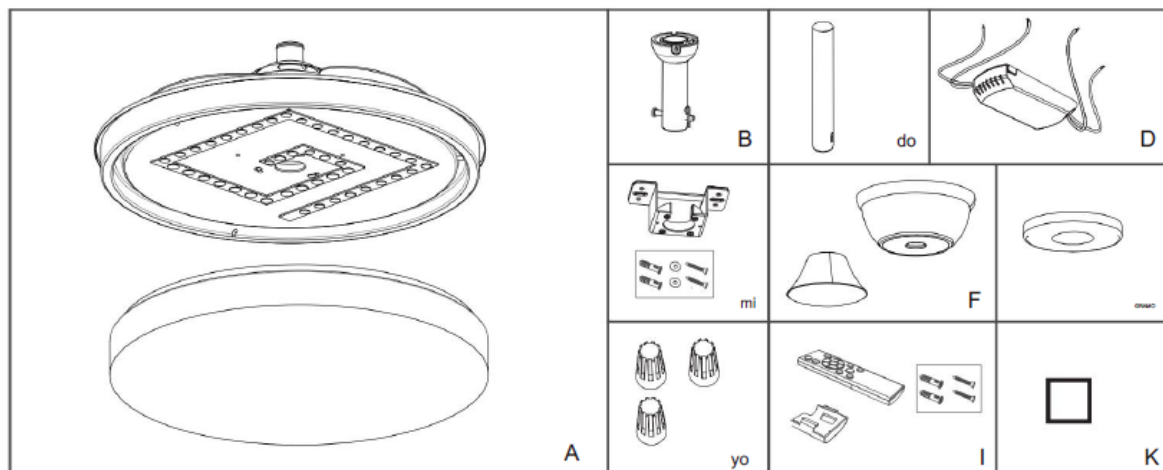
7. No lo ponga en funcionamiento si el cable o el enchufe están dañados o si observa que el aparato no funciona correctamente.
8. No manipule el aparato con las manos mojadas.
9. No sumergir el aparato en agua o cualquier otro líquido.
10. Antes de su limpieza observe que el aparato está desconectado.
11. El aparato debe instalarse de acuerdo con la reglamentación nacional para instalaciones eléctricas.
12. Este aparato es sólo para uso doméstico.
13. En caso de necesitar una copia del manual de instrucciones, puede encontrarla en www.orbegozo.com.
14. **ADVERTENCIA:** En caso de mala utilización, existe riesgo de posibles heridas.

Otras precauciones específicas

1. Los medios de desconexión que deben ser incorporados a la instalación fija, para su desconexión omnipolar de la red de alimentación, deben presentar una separación de contactos de como mínimo de 3 mm en todos los polos.

2. Asegure que el lugar de instalación deje libre la rotación de la hélice del ventilador. La hélice debe estar como mínimo a 2.30 m. por encima del suelo una vez instalado.
3. Si va a instalar más de un ventilador asegúrese de no mezclar las palas de las hélices de distintos ventiladores, aunque sean del mismo modelo.
4. Antes de empezar a manipular la red eléctrica, quite los fusibles o desconecte el interruptor principal del suministro eléctrico.
5. Después de instalar el ventilador, asegúrese de que todas las fijaciones estén correctas para evitar la caída del ventilador.
6. El ventilador debe estar apagado y parado antes de cambiar la dirección de la rotación.
7. Compruebe que el punto de fijación del aparato sea capaz de soportar el peso del ventilador en movimiento (mínimo 50Kg).

COMPONENTES DEL VENTILADOR

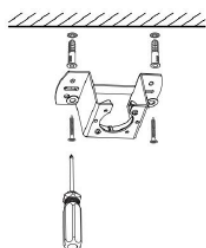


- | | |
|---|--|
| A. Tapa de ventilador y luz x 1 | F. Toldo y embudo x 1 |
| B. Varilla de bajada de 100mm x 1 | G. Placa de cubierta x 1 |
| C. Varilla de bajada de 200mm x 1 | H. Tuerca para cable x 3 |
| D. Receptor x 1 | I. Control remoto y soporte de pared x 1 / Tornillo de montaje y anclaje x 2 |
| E. Soporte de montaje x 1 / Tornillo de montaje y anclaje x 2 | K. Contrapeso x 3 |

ATENCIÓN

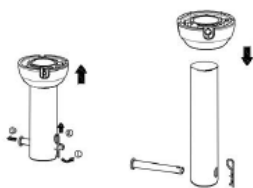
1. Para evitar posibles descargas eléctricas, el suministro eléctrico principal de la casa debe apagarse antes de la instalación.
2. Preste atención para comprobar si los cables estaban en buenas condiciones antes de la instalación.
3. Todo el cableado debe realizarse según las especificaciones nacionales.
4. Todos los tornillos deben revisarse y volver a apretarse si es necesario antes de operar la lámpara del ventilador de techo.

PASOS DE LA INSTALACIÓN

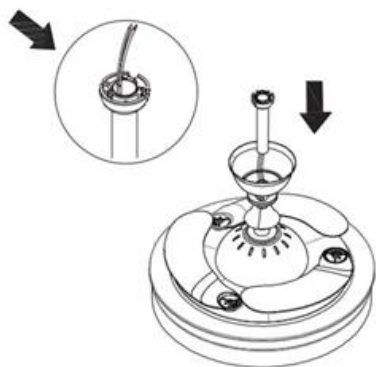


En techos de hormigón, taladre dos agujeros de 8 mm e inserte el tornillo. Alinee el soporte con el orificio y luego apriete la tuerca.

En techos de madera, sujete el soporte mediante el uso de los 4 tornillos.

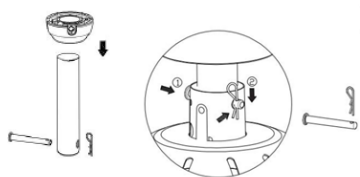


Desmonte el pasador de la tija y la semiesfera superior



Pase la barra de soporte por el hueco de la cazoleta y la cubierta del acople.

Pase los cables a través de la barra de soporte.



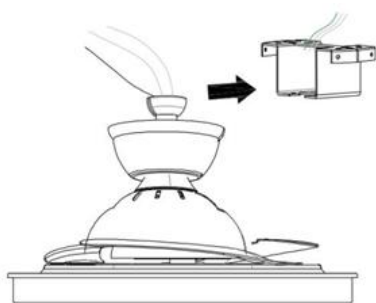
Vuelva a colocar la semiesfera de la barra de soporte.

Coloque el pasador a través de los orificios para sujetar la barra de soporte al cuerpo del ventilador.

ATENCIÓN: Es muy importante asegurarse de que el pasador con brida está correctamente instalado y asegurado. **Una mala fijación del pasador puede provocar en la caída del ventilador.**



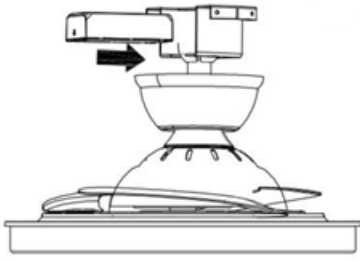
Apriete bien los tornillos.



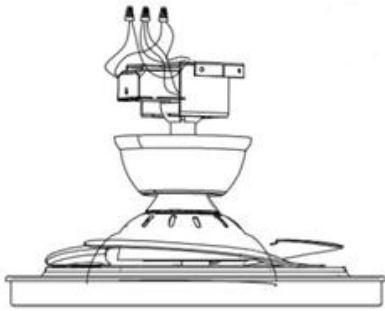
Levante con cuidado el ventilador y coloque la barra de soporte basculante en el soporte de suspensión fijado al techo. Asegúrese de que la ranura de la bola esté correctamente alineada con la lengüeta de la barra de soporte.

ADVERTENCIA

El ventilador debe colgarse con al menos 230 cm de espacio libre desde el suelo hasta las aspas.



Deslice el receptor remoto en el soporte



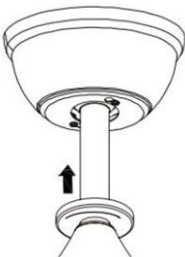
Conecte el receptor del mando haciendo coincidir los colores de los cables, siguiendo el diagrama del siguiente apartado del manual.



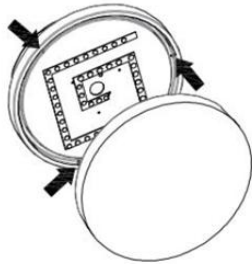
Inserte los tornillos y ajústelos sin apretarlos. Coloque la cazoleta en su lugar como se muestra y gírela en sentido anti horario. Lleve cuidado de no cortar ningún cable al acoplar la cazoleta en su sitio.



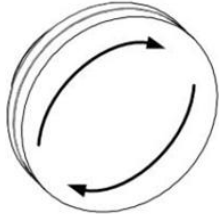
Apriete los tornillos.



Levante la placa de cubierta para tapar los tornillos de la cazoleta.

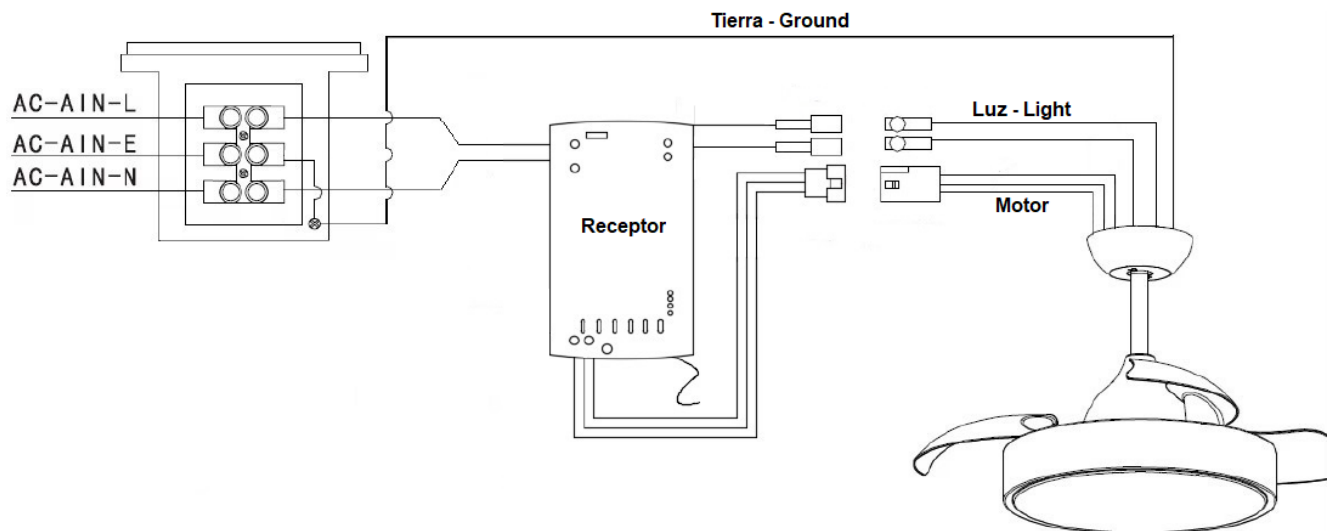


Levante la cubierta y alinee las muescas de la cubierta con las pestañas del anillo de luz.



Coloque la tapa girándola en el sentido de las agujas del reloj un tercio de vuelta hasta que se detenga.

DIAGRAMA DE CONEXIÓN



EQUILIBRADO DEL VENTILADOR

Tenga en cuenta que todos los ventiladores de techo no son iguales, ¡incluso en el mismo modelo!

Algunos pueden moverse más o menos que otros. El movimiento de un par de centímetros es bastante aceptable y no implica que el ventilador se caiga.

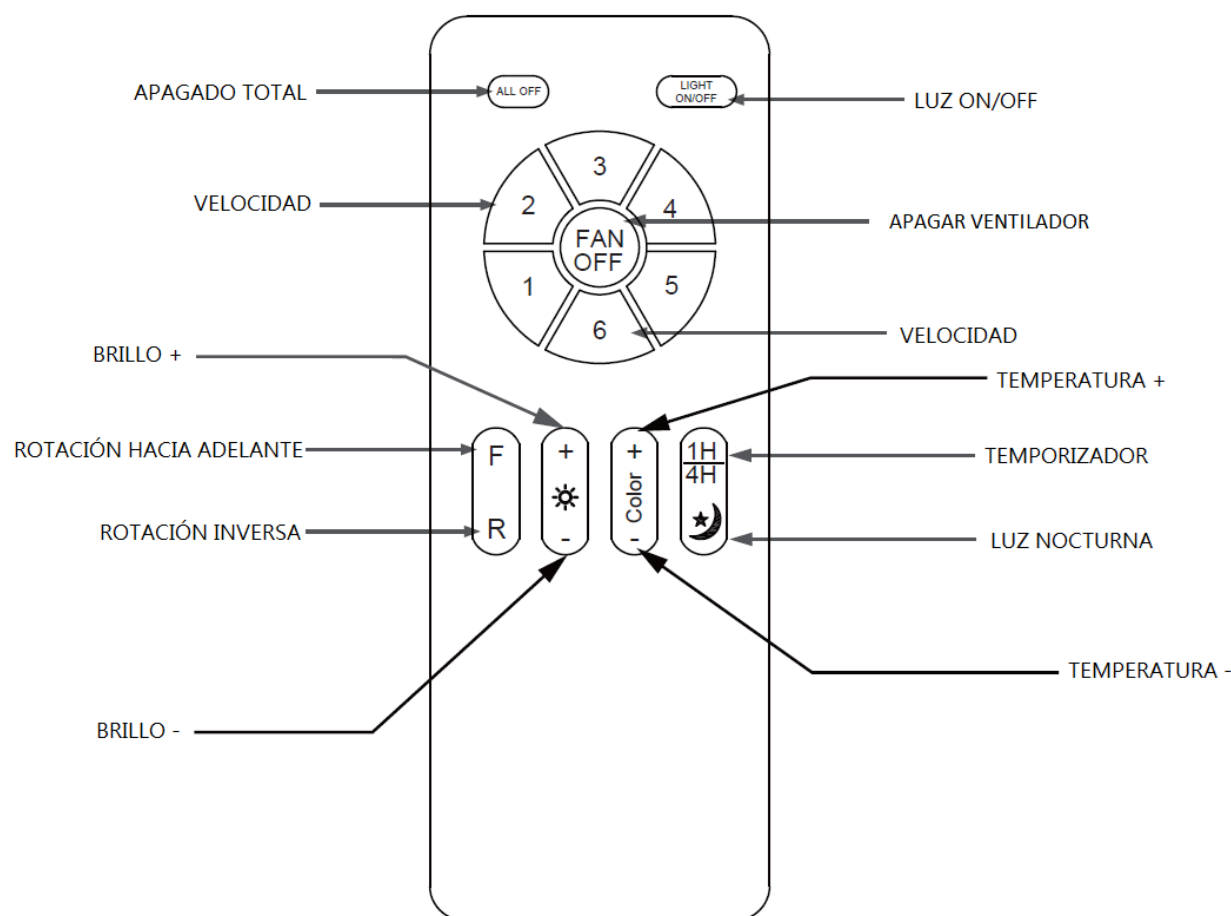
Aunque todas las palas están ponderadas y agrupadas por peso, es imposible eliminar la oscilación por completo. Esto no debe considerarse un problema. Los ventiladores de techo tienden a moverse durante el funcionamiento debido a que, por lo general, no están montados de forma rígida.

KIT DE EQUILIBRADO


Se ha suministrado un kit de equilibrado para ayudar a reducir el balanceo. Conserve el kit ya que puede ser útil si el ventilador se tambalea en el futuro.

El kit incluye instrucciones sobre cómo utilizarlo.

MANDO A DISTANCIA



En invierno, seleccione la rotación inversa de las aspas "R", puesto que dirigirán el aire cálido atrapado cerca del ventilador hacia abajo por toda la habitación. Cuando haga calor, seleccione la rotación normal "F" y las aspas crearán una brisa que distribuirán por la habitación.

Mantenga presionado más de 5 segundos el botón  para emparejar el mando a distancia y el ventilador.

MANTENIMIENTO Y LIMPIEZA

- Cambie la pila abriendo la tapa del compartimento de la pila en el mando a distancia, ponga 2 pilas tipo AAA y asegúrese de que la polaridad de la pila coincide con el diagrama del compartimento (Nota: La pila no está incluida). Vuelva a colocar la tapa del compartimento.
- Asegúrese siempre de que el compartimento de la pila ha quedado bien cerrado.
- No exponga el mando a distancia a luz solar directa.
- No intente recargar las pilas agotadas. Existen pilas especiales recargables, en cuyo caso está claramente especificado.
- No tire las pilas al fuego, existe riesgo de explosión.

- Limpie el ventilador con un trapo suave y seco. No utilice nunca estropajos, abrasivos o limpiador químico. Evite que la condensación entre en contacto con los componentes eléctricos.

Limpie con un trapo suave y seco. No utilice nunca estropajos, abrasivos o limpiador químico. Evite que la condensación entre en contacto con los componentes eléctricos.

Eliminación del electrodoméstico viejo.



En base a la Norma europea 2012/19/EU de Residuos de aparatos Eléctricos y Electrónicos (RAEE), los electrodomésticos viejos no pueden ser arrojados en los contenedores municipales habituales; tienen que ser recogidos selectivamente para optimizar la recuperación y reciclado de los componentes y materiales que los constituyen, y reducir el impacto en la salud humana y el medioambiente. El símbolo del cubo de basura tachado se marca sobre todos los productos para recordar al consumidor la obligación de separarlos para la recogida selectiva.

El consumidor debe contactar con la autoridad local o con el vendedor para informarse en relación a la correcta eliminación de su electrodoméstico viejo.

DECLARACIÓN DE CONFORMIDAD:

Este dispositivo cumple con los requisitos de la Directiva de Baja Tensión 2014/35/EU y los requisitos de la directiva de Compatibilidad Electromagnética 2014/30/EU y con la Directiva de Restricción de determinadas Sustancias Peligrosas (EU) 2015/863 modificando a 2011/65/EU.

GARANTÍA

Este aparato está cubierto y cuenta con el derecho de la garantía legal conforme a la legislación vigente desde la fecha de compra. Conserve el ticket de compra para poder reclamar su derecho a la garantía. Para encontrar el servicio más cercano a su localización contacte a través del siguiente enlace web: <https://orbegozo.com/asistencia-tecnica/>

Para cualquier tipo de consulta, duda o incidencia puede ponerse en contacto con nosotros a través de nuestro correo electrónico reflejado en la página principal de este manual o a través de nuestro servicio de asistencia técnica en <https://orbegozo.com/contacto/>

Orbegozo no se hace responsable de los componentes y accesorios que son objeto de desgaste debido al uso, así como los compuestos perecederos o que se hayan deteriorado por un uso indebido. Tampoco se hará responsable si el propietario ha modificado técnicamente el aparato. Consulte las condiciones legales en nuestra página web.