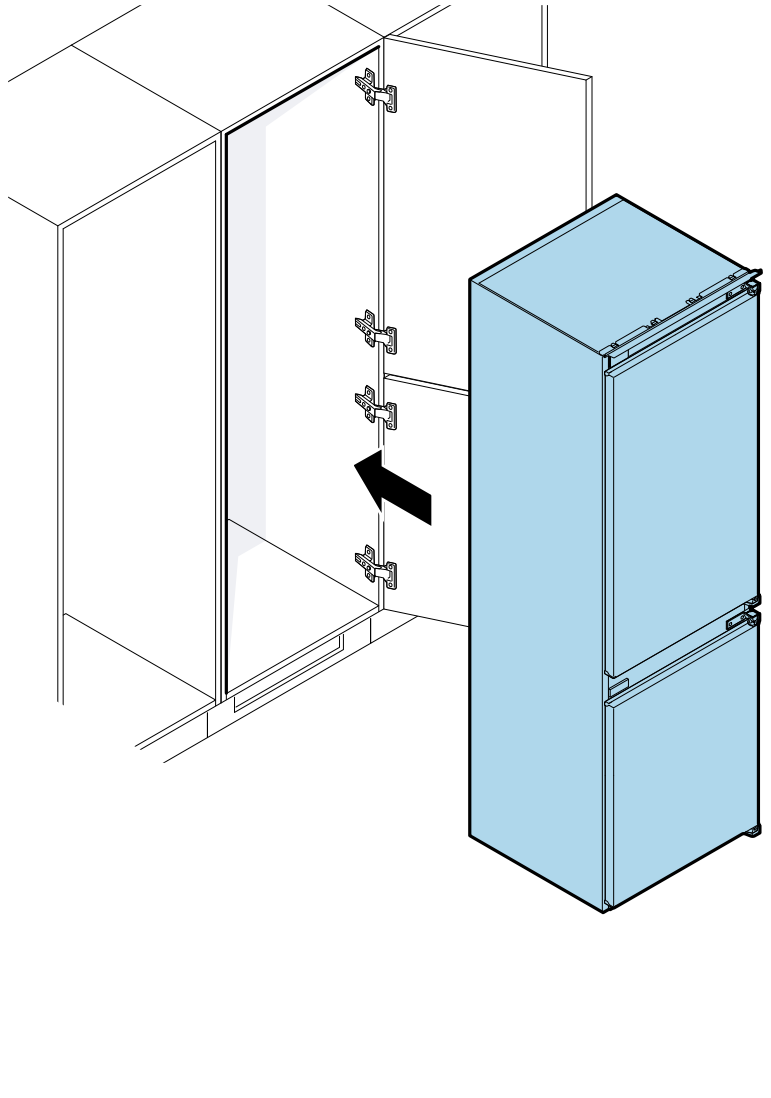
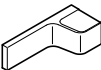





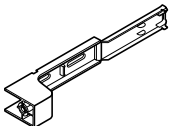
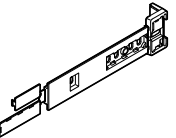

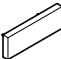
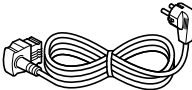

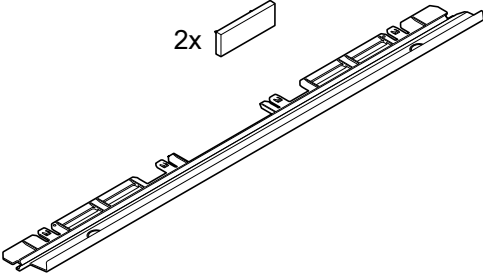
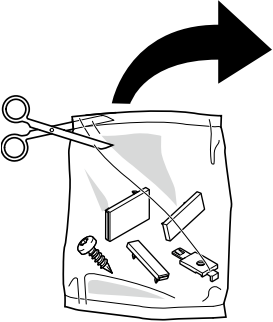


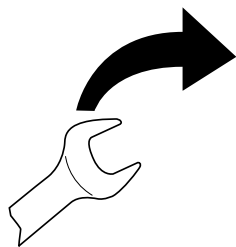
9001985534 (050129)




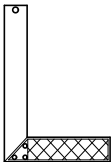


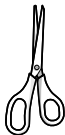
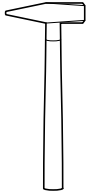
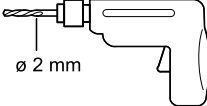


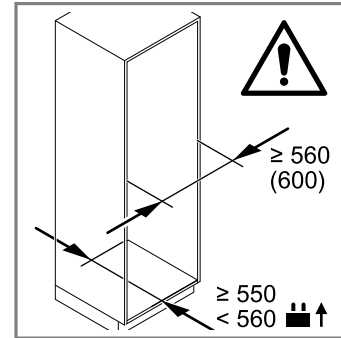
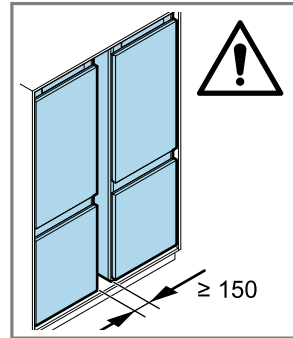
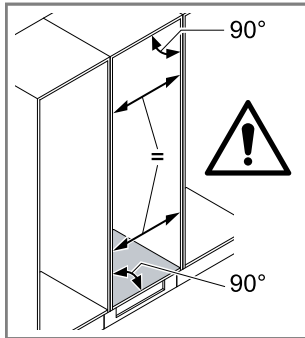
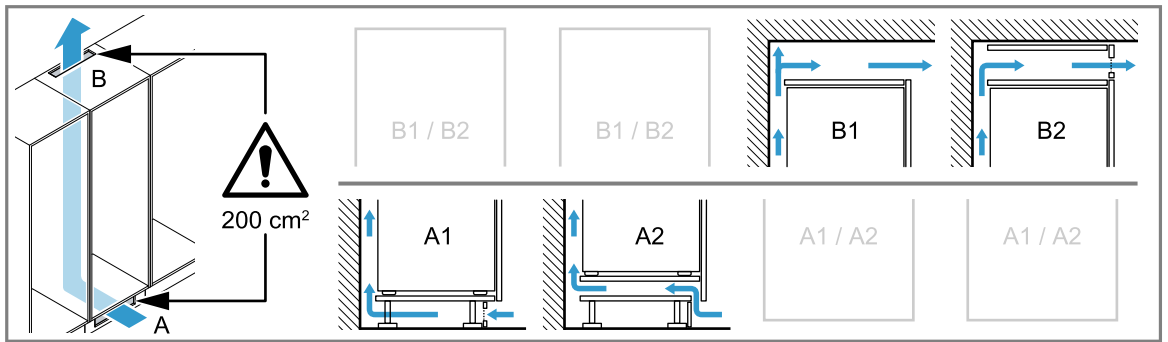
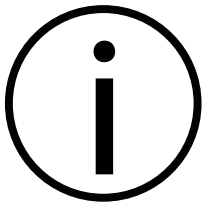
mm

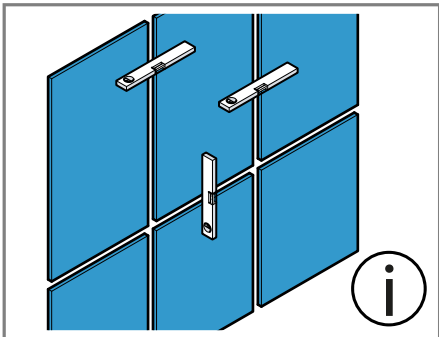
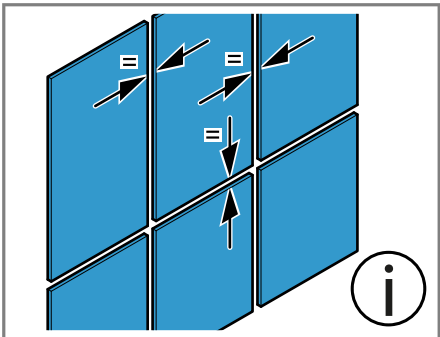
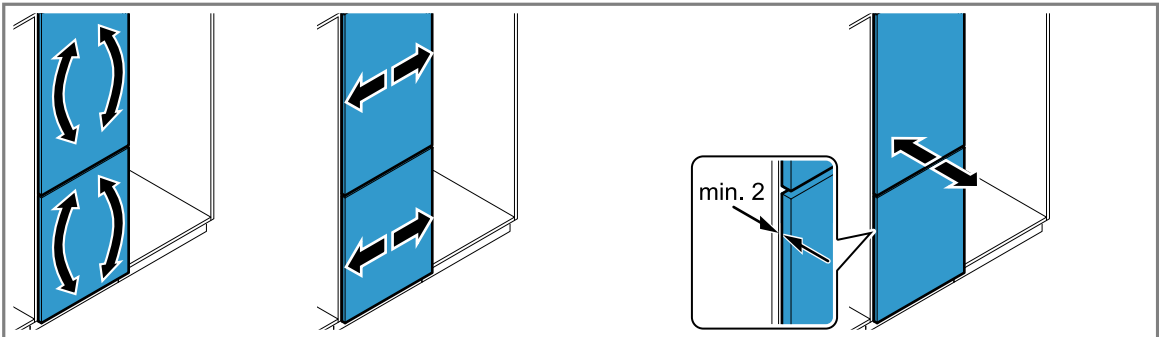
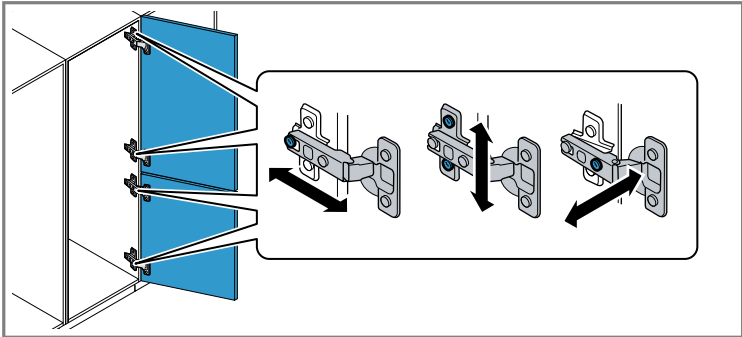


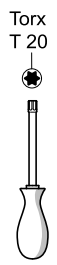
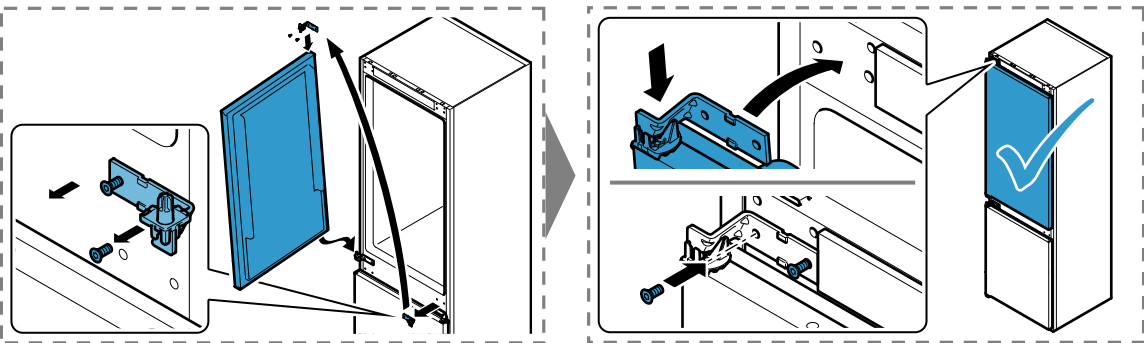
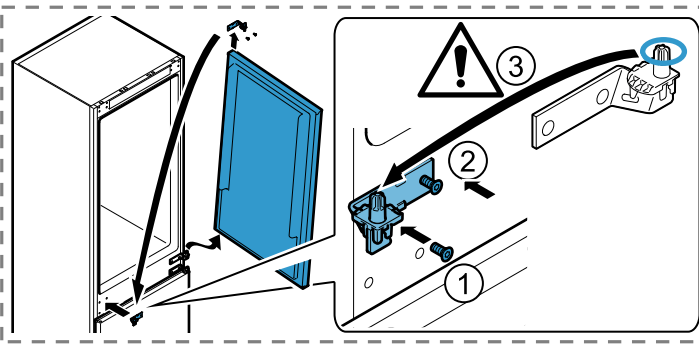
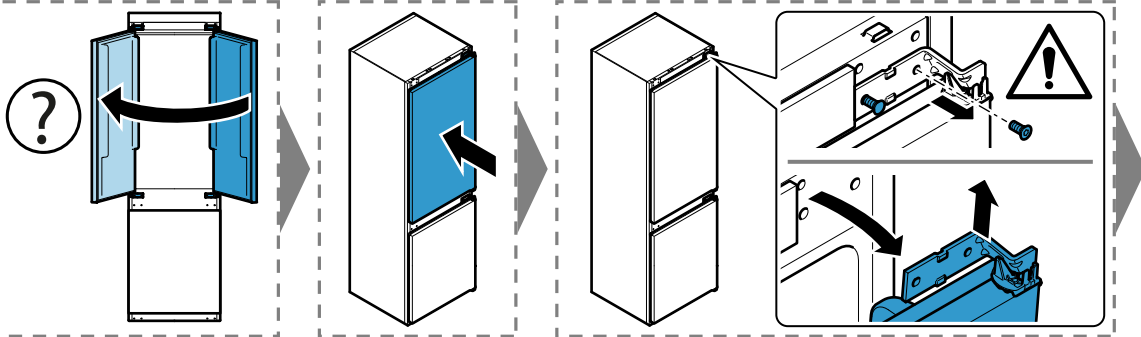
- 4x 
  - 2x 
  - 2x 
  - 13x 4x15 T20 
  - 2x M5x10 T20 
  - 2x ST 3,9x12 T20 
  - 4x 
  - 4x 
  - 2x 
  - 2x 
  - 
  - 
- 
- 

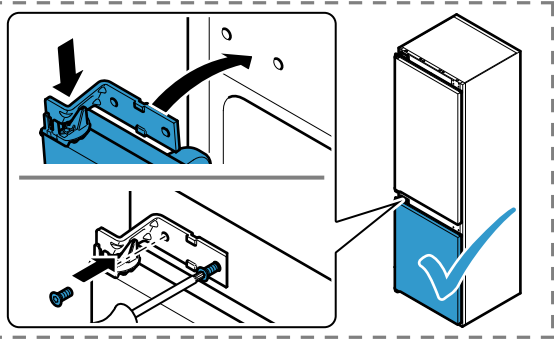
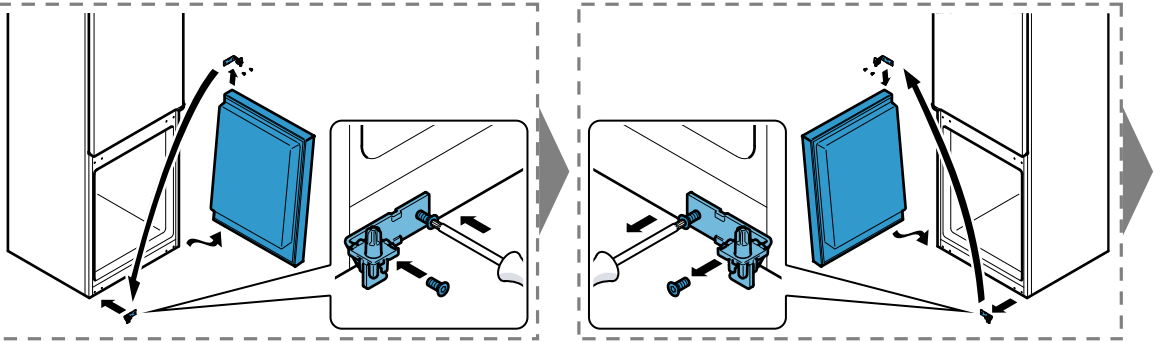
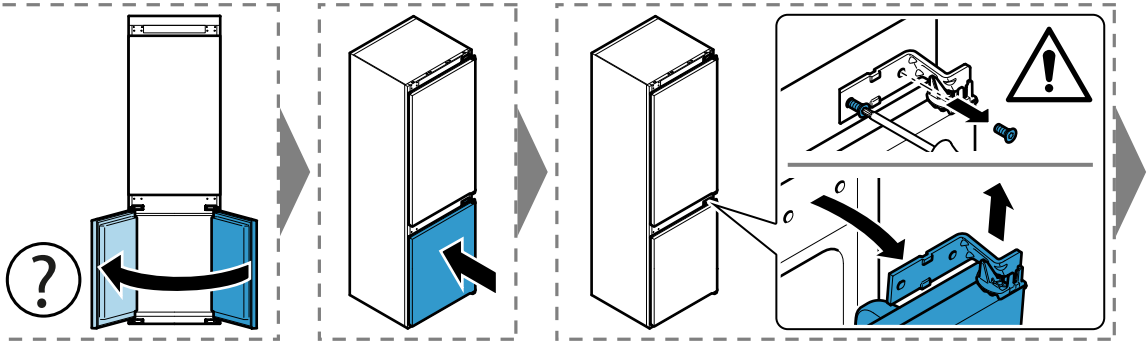


- Torx T 20 
- 
- 
- 
- 
- 
- 
- 
- 









Torx  
T 20



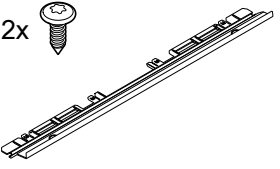
4x



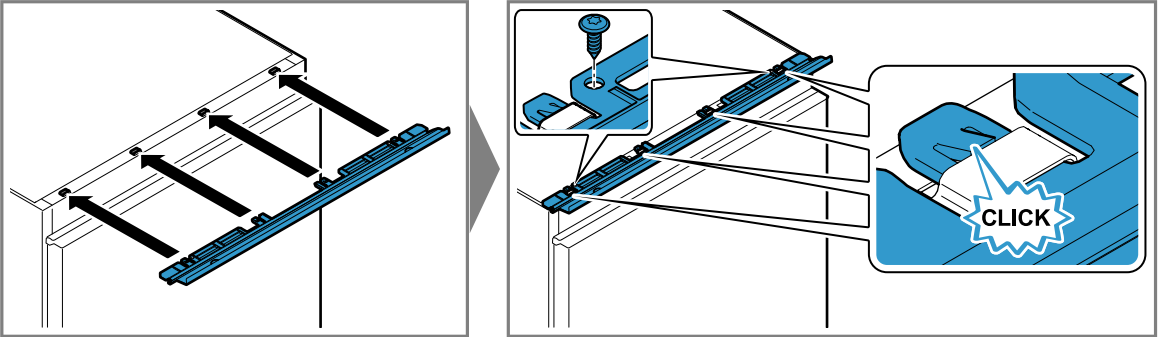
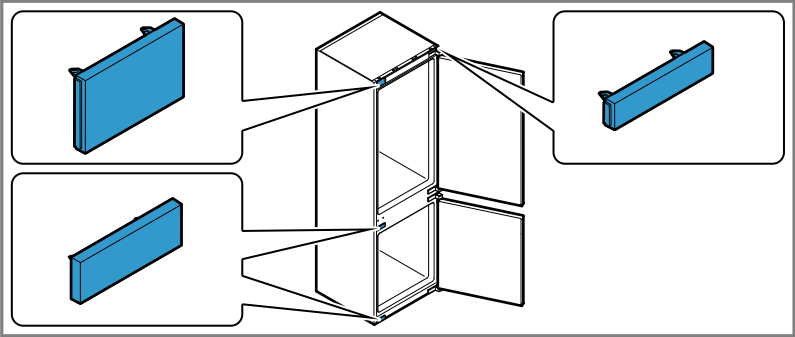
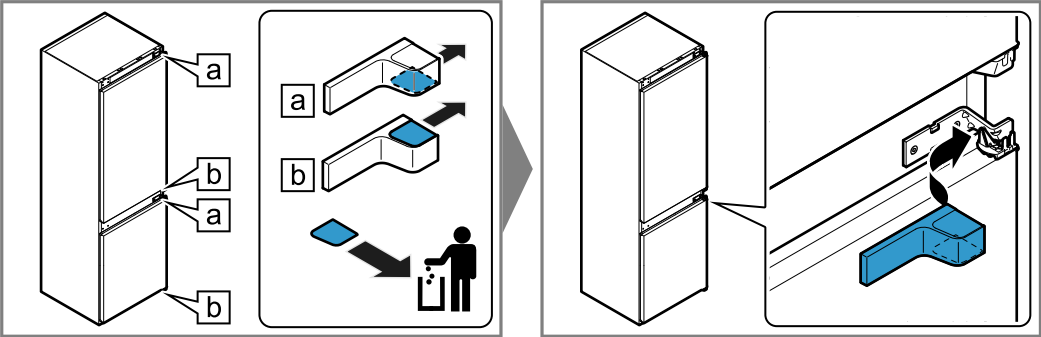
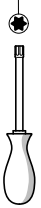
2x

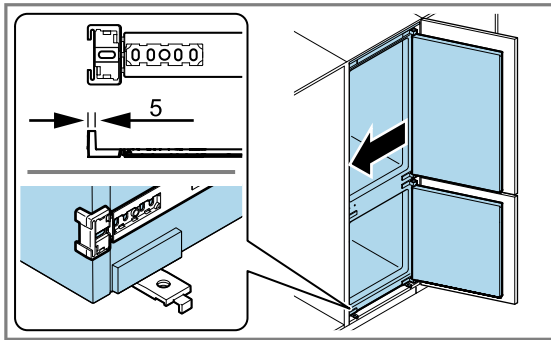
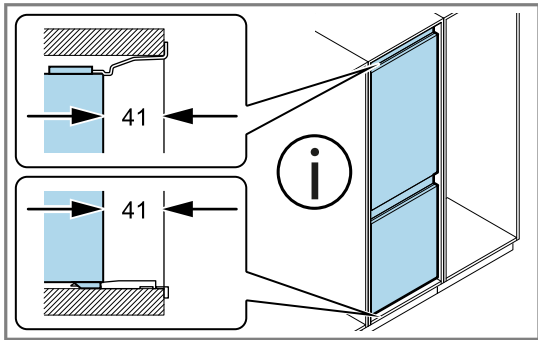
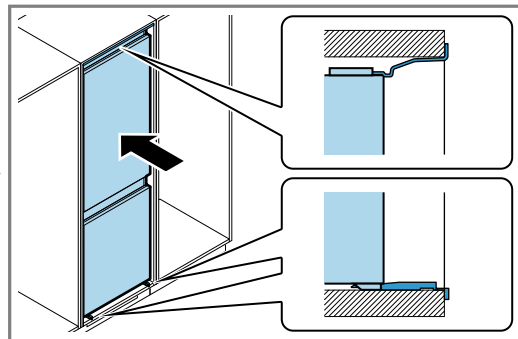
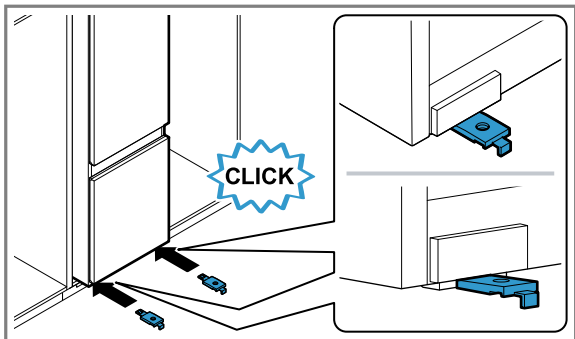
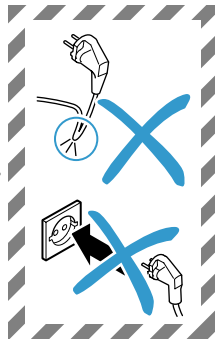
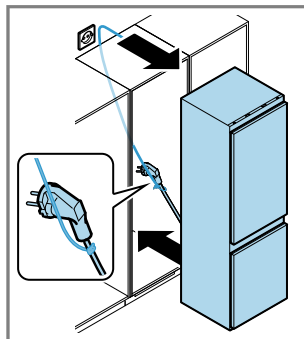
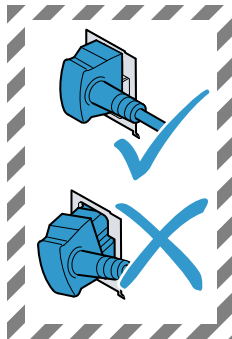
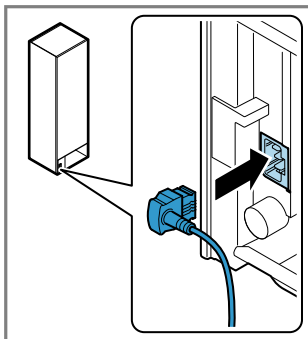
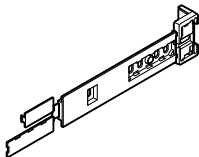
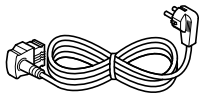


2x



Torx  
T 20





2x

CLICK

41

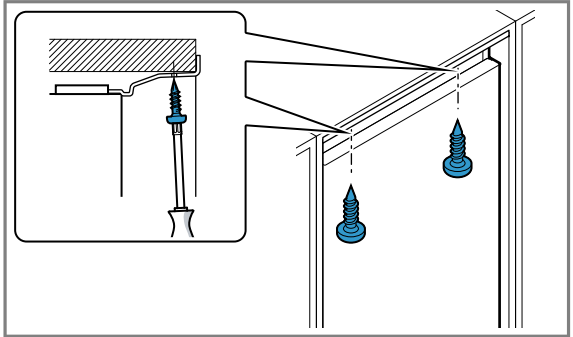
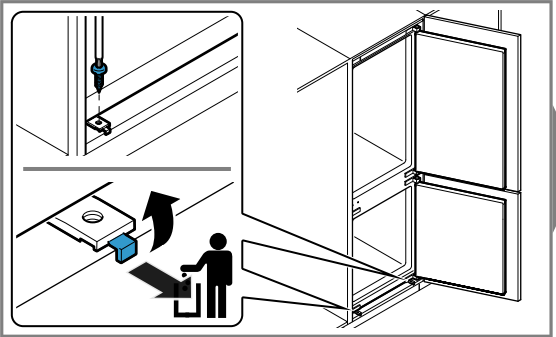
41



00000

5

4x

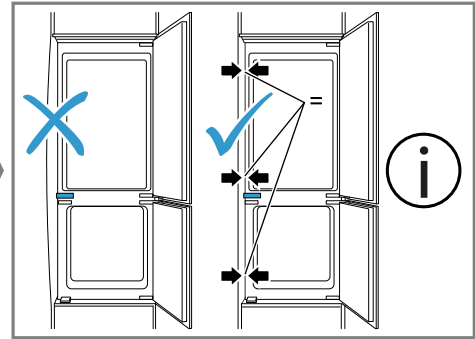
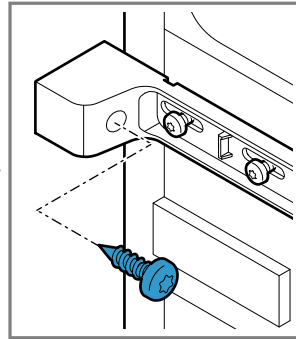
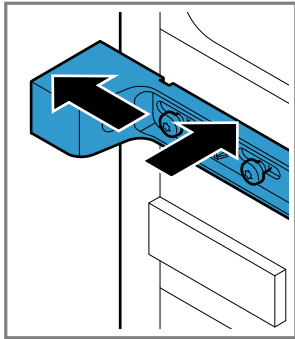
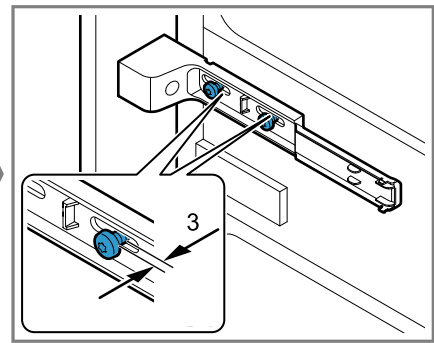
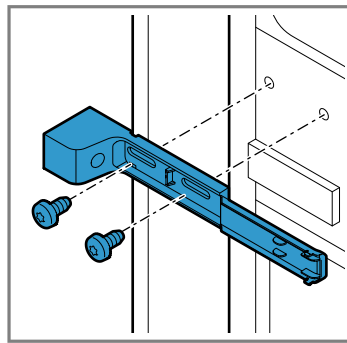
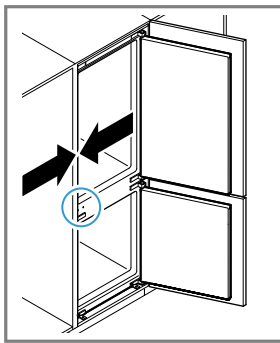
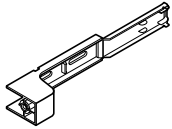


Torx  
T 20

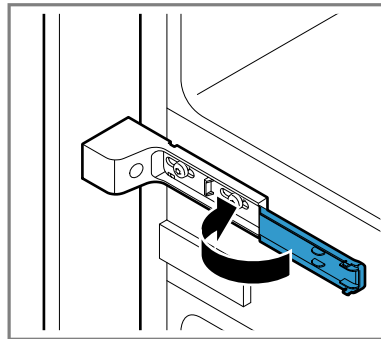
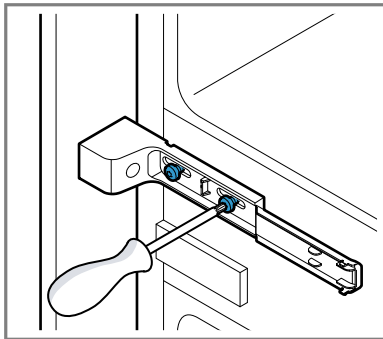


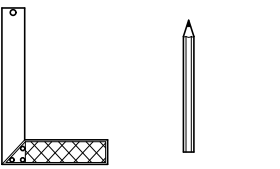
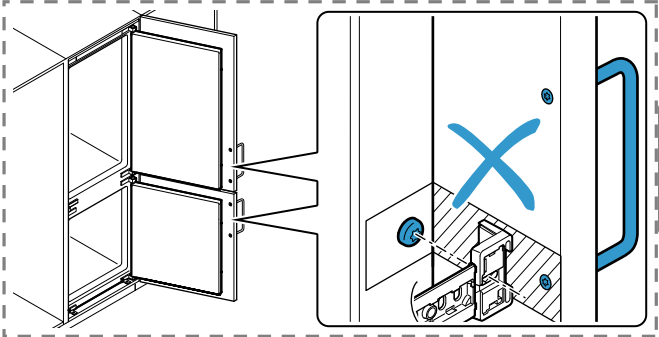
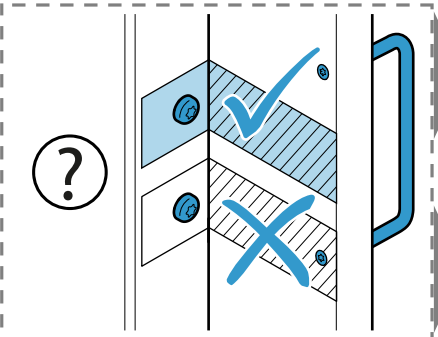
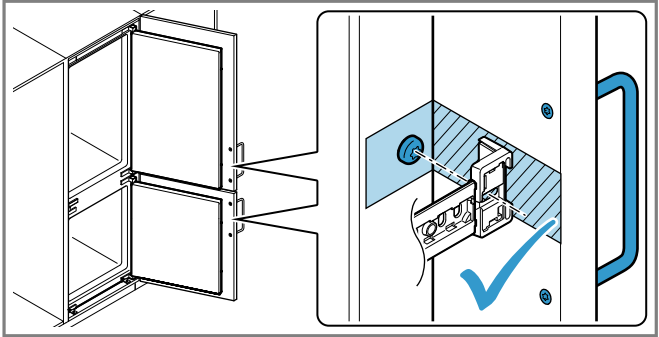
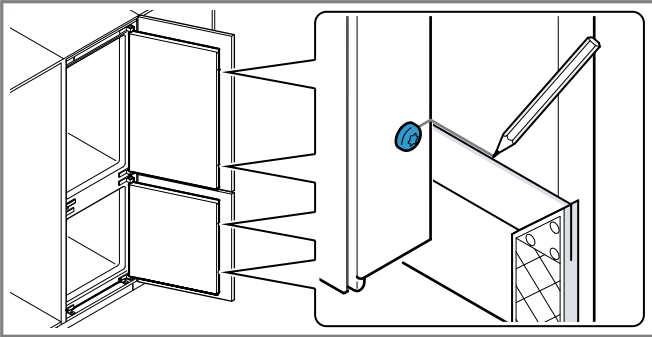
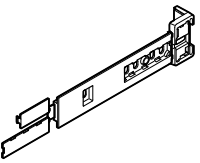


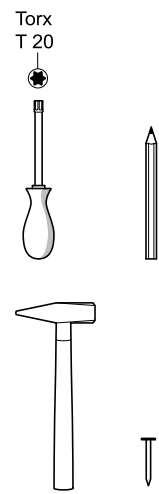
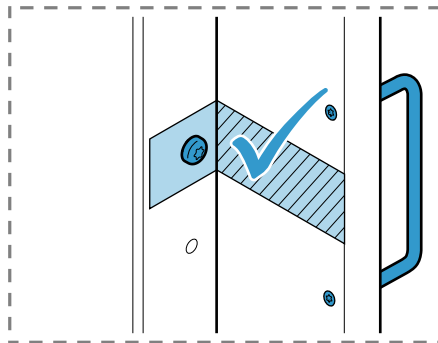
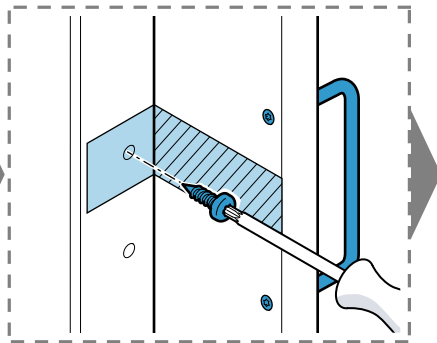
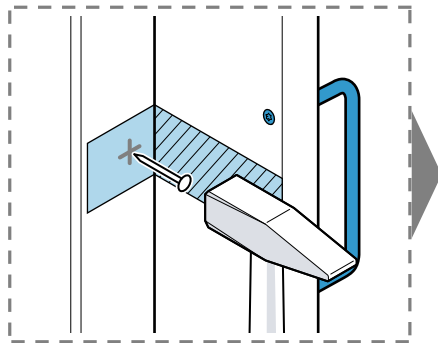
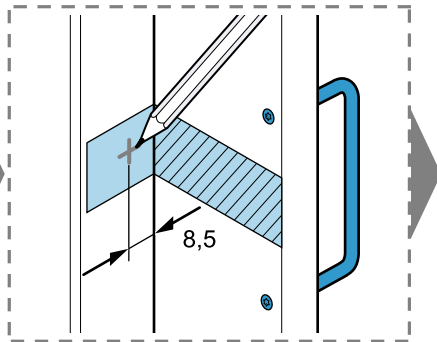
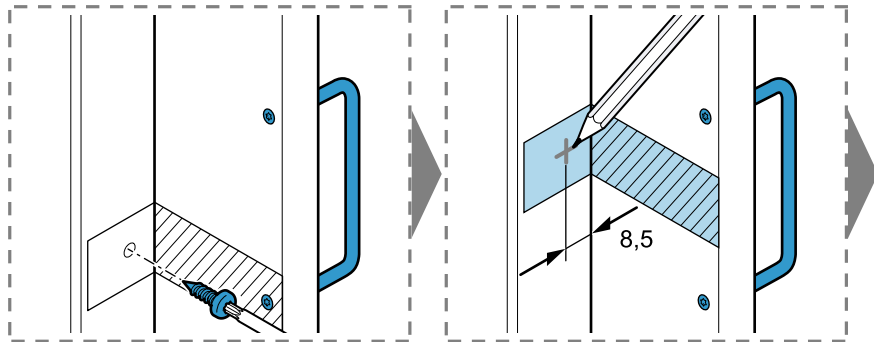
2x



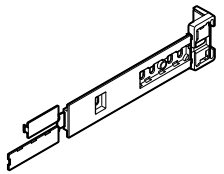
Torx  
T 20



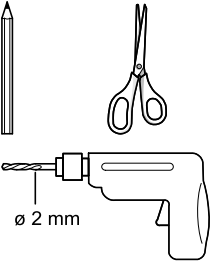
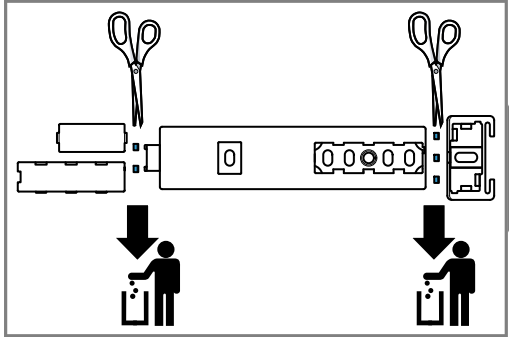
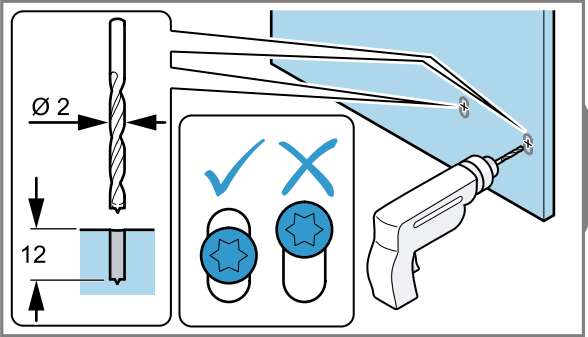
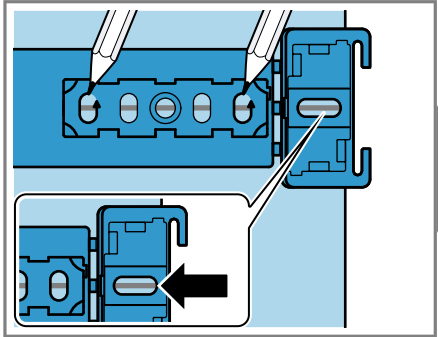
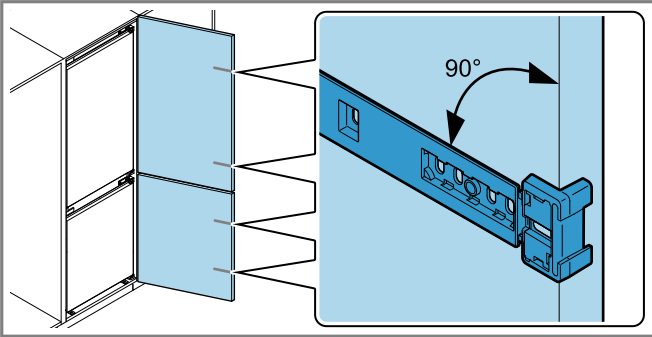




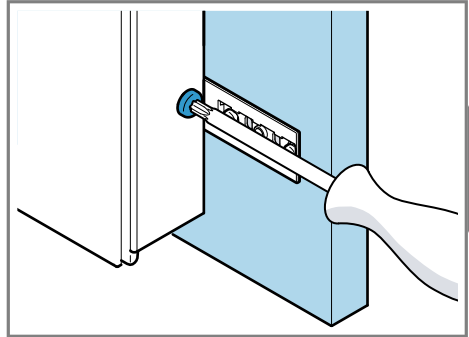
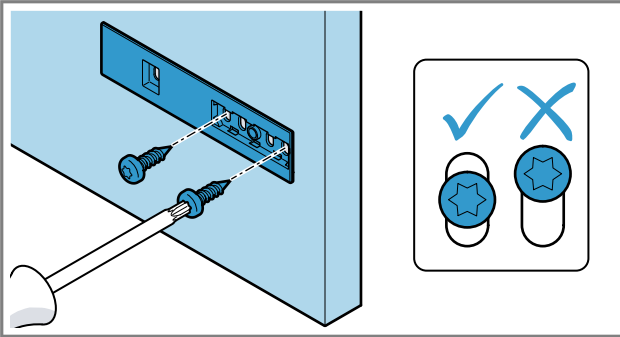
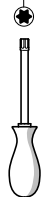
4x



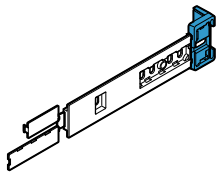
8x



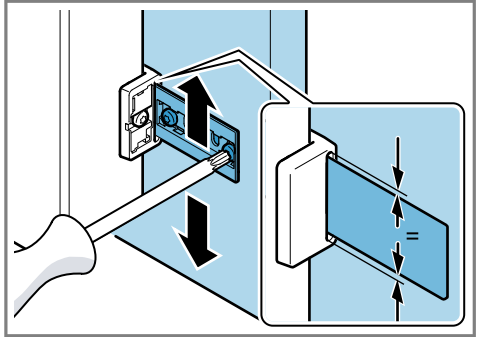
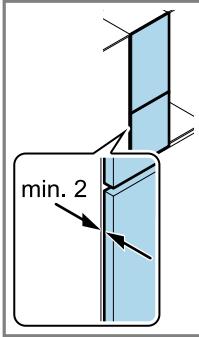
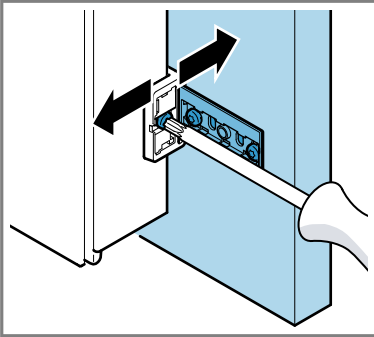
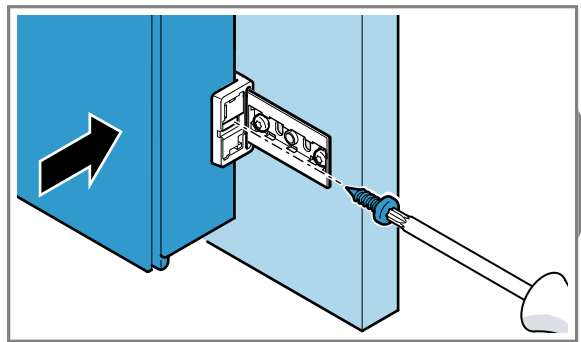
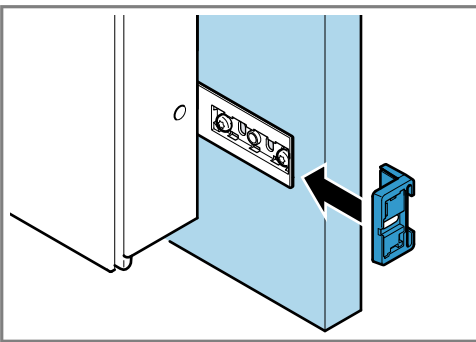
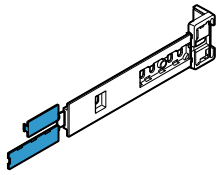
Torx  
T 20



4x



4x



Torx  
T 20

