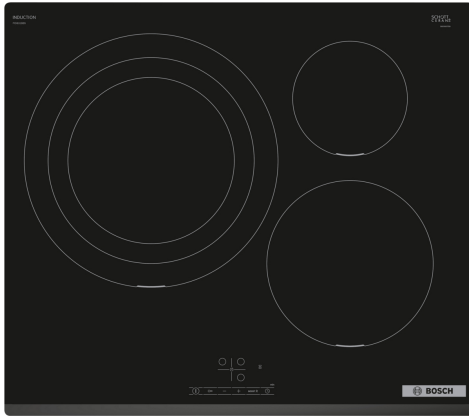


## Serie 4, Placa de inducción, 60 cm, sin perfiles PID631BB5E



## Placa de inducción: rapidez, limpieza y seguridad, con el mínimo consumo.

- **17 niveles de potencia en cada zona**
- **Control TouchSelect:** selecciona fácilmente la zona de cocción y la potencia de la placa.
- **Función Sprint:** hasta un 50 % más de potencia para calentar más rápido en tu placa de inducción.
- **Función de inicio automático:** detecta los recipientes en la placa sin tener que encender cada zona.
- **Función Memoria:** restablece los ajustes de la placa de cocción si esta se apaga accidentalmente.

### Datos técnicos

Familia de Producto: .....Placa independiente vitrocerámica  
 Tipo de construcción: ..... Integrable  
 Fuente energética: ..... Eléctrica  
 Número de posiciones que se pueden usar al mismo tiempo: ..... 3  
 Dimensiones de instalación necesarias (H x W x D): ...51 x 560-560 x 490-500 mm  
 Anchura: .....592 mm  
 Dimensiones (Alt x Ancho x Fondo): ..... 51x592x522 mm  
 Medidas del producto embalado: .....126x753x603 mm  
 Peso neto: ..... 13.0 kg  
 Peso bruto: .....14.1 kg  
 Indicador de calor residual: ..... Separado  
 Ubicación del panel de mandos: ..... Frontal de placa de cocina  
 Material de la superficie: ..... Cristal vitrocerámico  
 Color superficie superior: ..... Negro  
 Longitud del cable de alimentación eléctrica: ..... 110 cm  
 Código EAN: ..... 4242005320752  
 Tensión: ..... 220-240 V  
 Frecuencia: ..... 50; 60 Hz

### Accesorios opcionales

HEZ32WA00	Termosonda inalámbrica
HEZ390090	Wok para radiantes e inducción
HEZ9ES100	Cafetera 4 tazas
HEZ9FE280	Sartén de hierro Ø 18 / 28 cm
HEZ9SE030	Set de 2 ollas y 1 sartén
HEZ9SE040	set de 4 piezas
HEZ9SE060	set de 6 piezas



## **Serie 4, Placa de inducción, 60 cm, sin perfiles PID631BB5E**

### **Placa de inducción: rapidez, limpieza y seguridad, con el mínimo consumo.**

- 60 cm: espacio para 3 recipientes.

#### **Flexibilidad de las zonas de cocción.**

- Zona gigante triple: zona de 32 cm
- Zona detrás izquierda: 210 mm, 260 mm, 320 mm, 2.2 kw (potencia max. 3.7 kw)
- Zona detrás derecha: 145 mm , 1.4 kw (potencia max. 2.2 kw)
- Zona delante derecha: 210 mm, 2.2 kw (potencia max. 3.7 kw)

#### **Prestaciones destacadas**

- Control TouchSelect con 17 niveles de cocción
- 17 niveles de cocción
- Programación de tiempo de cocción
- Avisador acústico: una alarma se activa al final del tiempo programado.

#### **Ahorro de tiempo y eficiencia**

- Función Boost: hierve agua hasta un 50% más rápido.
- Función Inicio Automático: al encender la placa, ésta detecta automáticamente el recipiente y selecciona la zona de cocción.
- Función Memoria: en caso de apagado accidental, se vuelven a restablecer los ajustes al encender la placa dentro de los 4 segundos siguientes.
- Apagado rápido: apaga rápidamente la zona de cocción con solo mantener pulsado.

#### **Diseño**

- Terminación bisel delantero

#### **Seguridad**

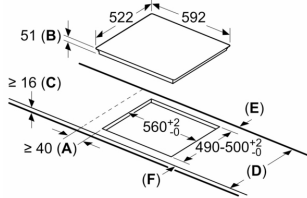
- Indicador de calor residual en 2 niveles (H/h)
- Bloqueo de seguridad para niños automático o manual
- Botón de encendido/apagado
- Desconexión automática de seguridad de la placa

#### **Medidas e instalación**

- Dimensiones del aparato (alto x ancho x profundo mm): 51 x 592 x 522
- Dimensiones de encastre (ancho x fondo x alto mm.): 560 x 490 x 51
- Encimera de espesor mínimo: 16 mm
- Potencia nominal: 7.4 kw
- Potencia total de la placa limitable por el usuario.
- Cable de conexión: 1.1 m, connected to terminal block

## Serie 4, Placa de inducción, 60 cm, sin perfiles PID631BB5E

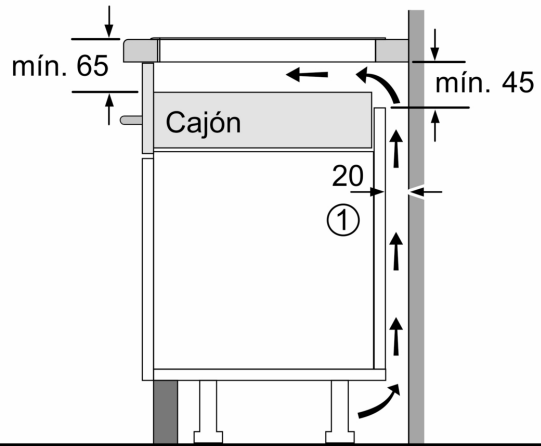
Dimensiones en mm



- A: Distancia mínima desde el corte de la placa hasta la pared.  
 B: Profundidad de inserción  
 C: Debe haber un espacio libre de 30 mm entre la superficie de la encimera y la parte superior delantera del horno. Consultar el espacio necesario para el horno.

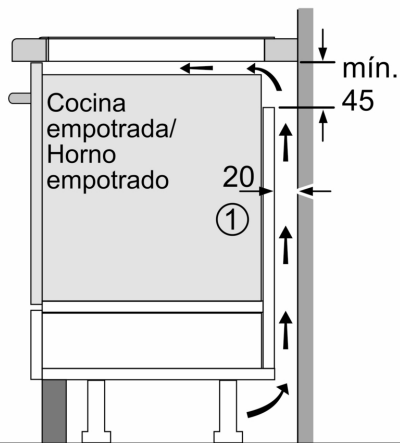
La encimera en la que se instale la placa debe resistir cargas de aprox. 60 kg; se pueden usar subestructuras adecuadas en caso necesario.

D	E	F
585-600	50	≥ 35
> 600	≥ 50	≥ 50



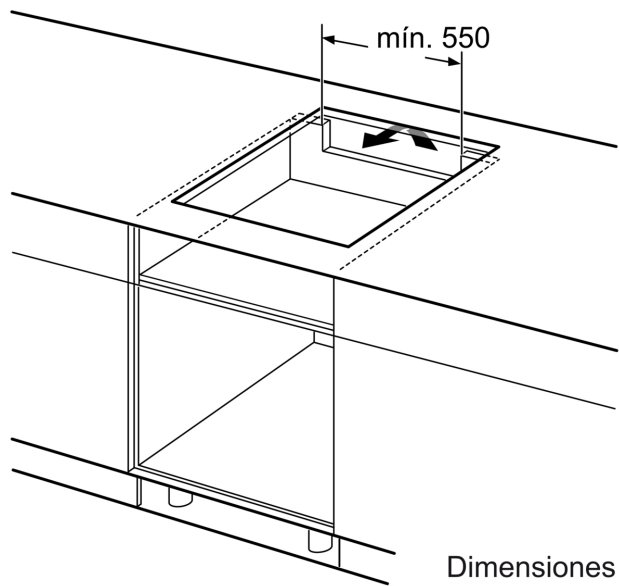
- ① Espacio de ventilación necesario.

Dimensiones en mm



- ① Rendija de ventilación necesaria

Dimensiones en mm



Dimensiones en mm