

¡Lea primero este manual!

Nuestro valioso cliente,

Gracias por elegir el producto Beko. Queremos que obtenga los mejores resultados con este producto, fabricado con alta calidad y tecnología. Para ello, lea atentamente este manual y los demás documentos incluidos antes de utilizarlo.

Siga toda la información y las advertencias del manual de usuario. Esto le protegerá a usted y a su producto de posibles peligros. Conserve el manual de usuario. Si le entrega el producto a otra persona, incluya el manual de usuario.





Los siguientes símbolos aparecen en el manual del usuario y en el producto:



Lea el manual del usuario.



Peligro que puede provocar la muerte o lesiones.

 ENERG 	Se puede acceder a la información del modelo almacenada en la base de datos del aparato ingresando al siguiente sitio web y buscando el identificador de su modelo (*) que se encuentra en la etiqueta energética.
SUPPLIER'S NAME	MODEL IDENTIFIER → (*)
	
	https://eprel.ec.europa.eu/





1 Instrucciones de seguridad	158
1.1 Símbolos de seguridad importantes.....	158
1.2 Intención de uso	158
1.3 Seguridad de Niños, Personas Vulnerables y Mascotas.....	159
1.4 Seguridad eléctrica	159
1.5 Seguridad en el manejo	160
1.6 Seguridad de la instalación	161
1.7 Seguridad Operacional.....	164
1.8 Seguridad en el almacenamiento de alimentos	167
1.9 Seguridad de mantenimiento y limpieza.....	168
1.10 Iluminación	169
1.11 Desecho del Producto Usado	169
2 Instrucciones medioambientales....	169
2.1 Cumplimiento de la Directiva RA-EE y eliminación del producto de desecho:.....	169
3 El frigorífico	171
4 Instalación	172
4.1 Lugar correcto para la instalación	172
4.2 Colocación de las cuñas de plástico.....	172
4.3 Ajuste de las patas.....	172
4.4 Advertencia de superficie caliente.....	172
5 Cambio de dirección de la puerta ...	173
6 Preparación	173
6.1 Qué hacer para ahorrar energía....	173
6.2 Uso de primera vez.....	174
6.3 Clase climática y definiciones.....	174
7 Uso del aparato	174
7.1 Botón de Ajuste de Temperatura .	175
7.2 Función de vacaciones	175
7.3 Cómo apagar el aparato	175
7.4 Alarma de puerta abierta	175
7.5 Sustitución de la lámpara de iluminación	176
8 Características del producto	176
8.1 Zona de depósito de hielo	176
8.2 Huevera	176
8.3 Más crujiente	176
8.4 Área de almacenamiento en frío de productos lácteos.....	176
9 Mantenimiento y limpieza	177
10 Solución de problemas.....	178


1 Instrucciones de seguridad


- Esta sección incluye las instrucciones de seguridad necesarias para evitar riesgos de lesiones personales o daños materiales.
- Nuestra empresa no se hace responsable de los daños que puedan ocurrir de no seguir estas instrucciones.
- Haga que las operaciones de instalación y reparación sean realizadas siempre por el fabricante, un servicio técnico autorizado o una persona que será descrita por la empresa importadora.
- Utilice únicamente repuestos y accesorios originales.
- No repare ni reemplace ningún componente del aparato a menos que esté claramente especificado en el manual del usuario.
- No realice ninguna modificación en el producto.


1.1 Símbolos de seguridad importantes


 Peligro de descarga eléctrica.

 Lea el manual de usuario.

 Peligro que puede provocar quemaduras por contacto con superficies calientes.

 Material combustible, advertencia de riesgo de incendio.

 ¡Riesgo de lesiones por contacto con superficies afiladas!

 Riesgo de radiación UV-C

1.2 Intención de uso

- Este producto no es apto para uso comercial y no debe utilizarse para un fin distinto del previsto.
- Este aparato ha sido diseñado para funcionar en interiores, como casas o entornos similares.

Por ejemplo:

En las cocinas del personal de las tiendas, oficinas y otros entornos de trabajo,

En casas de campo,

En las unidades de hoteles, moteles u otras instalaciones de descanso que sean utilizadas por los clientes,

En albergues, o ambientes similares,

En servicios de catering y aplicaciones similares no minoristas.

- Este producto no se debe utilizar en entornos exteriores abiertos o cerrados, como embarcaciones, autocaravanas,

balcones o terrazas. Exponer el aparato a la lluvia, la nieve, la luz solar y el viento puede conllevar un riesgo de incendio.



1.3 Seguridad de Niños, Personas Vulnerables y Mascotas

- Este aparato puede ser utilizado por niños mayores de 8 años y personas con capacidades físicas, sensoriales o mentales subdesarrolladas o falta de experiencia y conocimiento si están bajo supervisión o han recibido instrucciones sobre el uso del aparato de manera segura y la peligros involucrados.
- A los niños entre 3 y 8 años se les permite poner y sacar alimentos del frigorífico.
- Los niños y los animales domésticos no deben jugar, subirse o entrar en el aparato.
- Los niños y los animales domésticos deben mantenerse alejados de la zona de la cabina (compresor) donde se encuentran las piezas eléctricas.
- La limpieza y el mantenimiento por parte del usuario no deben ser realizados por niños, a menos que haya alguien que los supervise.

- Mantenga los materiales de embalaje fuera del alcance de los niños. Riesgo de lesiones y asfixia.
- Si la puerta del producto dispone de cerradura, mantenga la llave fuera del alcance de los niños.

ES



1.4 Seguridad eléctrica

- El aparato no debe estar enchufado durante las operaciones de instalación, mantenimiento, limpieza y reparación.
- Si el cable de alimentación está dañado, debe ser sustituido por la persona enviada por el fabricante, el proveedor de servicios autorizado o el importador para evitar cualquier peligro potencial.
- No meta el cable de corriente debajo del aparato o en la parte trasera del aparato. No coloque objetos pesados sobre el cable de corriente. El cable de corriente no debe doblarse, aplastarse ni entrar en contacto con ninguna fuente de calor.
- Utilice únicamente un cable original. No utilice cables cortados o dañados.
- No utilice un cable extensor, un enchufe múltiple o un adaptador en el funcionamiento de su aparato.

- Los enchufes múltiples portátiles o las fuentes de corriente portátiles pueden sobrecalentarse y provocar incendios. Por lo tanto, no tenga fuentes de alimentación portátiles con varios enchufes detrás o cerca del aparato.
- Antes de enchufar el aparato a la red eléctrica, retire el cable de alimentación del gancho del condensador (si existe) durante la instalación.
- El usuario no debe poder alcanzar las piezas eléctricas después de la instalación.
- No enchufe el cable de corriente del aparato en una toma de corriente floja o dañada. Este tipo de conexiones pueden provocar sobrecalentamiento e incendio.
- El enchufe debe ser fácilmente accesible. Si esto no es posible, la instalación eléctrica deberá incluir un mecanismo que cumpla con la reglamentación eléctrica y que desconecte todos los terminales de la red eléctrica (fusible, interruptor, interruptor principal, etc.).
- El aparato no debe funcionar con un dispositivo de conmutación externo, como un temporizador, o un sistema controlado a distancia.
- No utilice el aparato con los pies desnudos o el cuerpo mojado.
- No toque el enchufe con las manos mojadas.
- Al desenchufar el aparato, no sujete el cable de corriente, sino el enchufe.
- Asegúrese de que el enchufe no esté húmedo, sucio o polvoriento.
- Nunca conecte su aparato a dispositivos de ahorro energético. Estos sistemas son perjudiciales para el aparato.



1.5 Seguridad en el manejo

- Asegúrese de desenchufar el aparato antes de transportar el producto.
- Este aparato es pesado, no debe ser manipulado por una sola persona. Puede sufrir lesiones si el producto se le cae encima. No golpee ni deje caer el producto durante el transporte.
- Cierre siempre las puertas y no sujete el producto por las puertas mientras lo transporta.
- Tenga cuidado de no dañar el sistema de enfriamiento y las tuberías mientras manipula el aparato. No utilice el aparato

si los tubos están dañados y comuníquese con un Servicio autorizado.



1.6 Seguridad de la instalación

- Para preparar el aparato para su uso, consulte la información contenida en el manual de usuario e instalación y asegúrese de que los servicios de electricidad y agua son los requeridos. Si no es así, llame a un electricista y a un fontanero especializados para que se encarguen de los servicios necesarios.
- **Si no lo hace, podría sufrir una descarga eléctrica, un incendio, problemas con el aparato o lesiones.**
- Antes de iniciar la instalación, desconecte el fusible para desenergizar la línea eléctrica a la que está conectado el aparato.
- El aparato debe ser instalado por dos o más personas. Utilice guantes de protección al sacar el aparato del embalaje y durante la instalación.
- Este aparato está diseñado para utilizarse a una altitud máxima de 2000 metros sobre el nivel del mar.
- Mantenga a los niños lejos de la zona de instalación.
- Busque daños en el aparato antes de instalarlo. No instale el aparato si está dañado.
- Utilice siempre equipo de protección personal (guantes, etc.) durante la instalación, el mantenimiento y la reparación del aparato. Riesgo de lesiones.
- No instale ni deje el aparato en lugares donde pueda estar expuesto a temperaturas ambiente externas.
- Coloque el aparato sobre una superficie limpia, nivelada y dura y equilíbrela con las patas ajustables (girando los pies delanteros hacia la derecha o hacia la izquierda). De lo contrario, el frigorífico podría volcarse y causar lesiones.
- Proceda con cuidado para no dañar el suelo (baldosas, etc.) mientras desplaza el aparato. Instale el aparato en el suelo, o proporcione un soporte suficiente en función del tamaño, el peso y el caso de uso del aparato. Asegúrese de que el aparato no esté cerca de una fuente de calor y de que las cuatro patas estén estables y apoyadas en el suelo. Instale el aparato según sea necesario, y asegúrese de que esté horizontal, utilizando un nivel de burbuja. Para garantizar la

completa eficiencia del circuito refrigerante, espere al menos dos horas antes de poner en funcionamiento el aparato.

- El aparato deberá ser instalado en un ambiente seco y ventilado. No guarde alfombras, moquetas o cubiertas similares debajo del aparato. ¡Esto puede resultar en un riesgo de incendio debido a una ventilación inadecuada!
- No bloquee ni cubra los orificios de ventilación. De lo contrario, aumenta el consumo de energía y el aparato puede resultar dañado.
- Deje espacio suficiente a los lados y por encima para garantizar una ventilación adecuada. El espacio entre el panel trasero y la pared detrás del aparato debe ser de 50 mm como mínimo para evitar superficies calientes. Una reducción de este espacio aumentará el consumo de energía del aparato.
- Al colocar el aparato, asegúrese de que el cable de corriente no esté dañado ni pinzado.
- No conecte el aparato a fuentes de corriente o de electricidad que puedan provocar cambios bruscos de tensión (por ejemplo, una fuente de energía solar portátil). De lo contrario, pueden producirse daños en su aparato como resultado de las fluctuaciones bruscas de voltaje.
- Cuanto más refrigerante contenga un frigorífico, mayor será su espacio de instalación. En habitaciones muy pequeñas, puede producirse una mezcla inflamable de gas-aire en caso de una fuga de gas en el sistema de enfriamiento. Se requiere al menos 1 m³ de volumen por cada 8 gramos de refrigerante. La cantidad de refrigerante disponible en su aparato se especifica en la Etiqueta de tipo.
- No coloque nunca el aparato de forma que los cables de corriente, la manguera metálica de la estufa de gas, las tuberías metálicas de gas o de agua entren en contacto con la pared trasera del aparato (o con el condensador).
- El lugar de instalación del aparato no debe estar expuesto a la luz solar directa y no debe estar cerca de una fuente de calor como estufas, radiadores, etc. Si no puede evitar su instalación cerca de una fuente de calor, utilice una placa aislante adecuada y asegúrese

de que la distancia mínima a la fuente de calor es la especificada a continuación:

- Al menos 30 cm de distancia de fuentes de calor como estufas, hornos, calefactores y calefactores, etc.,
- Y al menos 5 cm de distancia de hornos eléctricos.
- Su aparato tiene la clase de protección I.
- Enchufe el aparato en un enchufe con conexión a tierra que cumpla con los valores de voltaje, corriente y frecuencia especificados en la etiqueta de tipo. El enchufe debe tener un fusible de 10A – 16A. Nuestra empresa no asumirá responsabilidad alguna por daños debidos a un uso sin toma de tierra y sin conexión eléctrica conforme a la normativa local y nacional.
- El cable de corriente del aparato debe ser desenchufado durante la instalación. De lo contrario, puede producirse una descarga eléctrica y lesiones.
- No conecte el aparato a tomas de corriente sueltas, rotas, sucias, grasientas o que se hayan salido de sus asientos o con riesgo de contacto con el agua. Este tipo de conexiones pueden provocar sobrecalentamiento e incendio..
- Coloque el cable de corriente y las mangueras (si las hubiera) del aparato de forma que no provoquen riesgo de tropiezo.
- La penetración de humedad y líquido en las piezas bajo tensión o en el cable de corriente puede provocar un cortocircuito. Por lo tanto, no use el aparato en ambientes húmedos o en áreas donde el agua pueda salpicar (por ejemplo, garaje, lavandería, etc.) Si el frigorífico está mojado por el agua, desenchúfelo y comuníquese con un Servicio autorizado para recibir instrucciones.
- Nunca conecte su frigorífico a dispositivos de ahorro energético. Estos sistemas son perjudiciales para el aparato.
- Existe riesgo de contacto con piezas eléctricas al retirar la cubierta de la placa electrónica y la cubierta trasera del compresor (si está instalada). No retire la cubierta de la placa electrónica ni la cubierta trasera del compresor (si está instalada). Existe riesgo de electrocución.



1.7 Seguridad Operacional

- Nunca utilice disolventes químicos en el aparato. Estos materiales contienen un riesgo de explosión.
- En caso de avería del aparato, desenchúfelo (o desconecte el fusible al que está conectado), y no lo utilice hasta que sea reparado por el servicio técnico autorizado. ¡Existe el riesgo de descarga eléctrica!
- No coloque llamas (velas encendidas, cigarrillos, etc.) ni fuentes de calor (plancha, placa de cocina, horno, etc.) sobre el aparato ni cerca de él. No coloque materiales inflamables/explosivos cerca del aparato...
- No se suba en el aparato. ¡Riesgo de caídas y lesiones!
- No provoque daños en las tuberías del sistema de enfriamiento con herramientas afiladas y perforantes. El refrigerante que sale pulverizado en caso de perforar las tuberías de gas, las extensiones de tuberías o los revestimientos de la superficie superior puede causar irritación de la piel y lesiones en los ojos.
- No manipule ni dañe el circuito del refrigerante Riesgo de explosión.
- No coloque ni ponga en funcionamiento aparatos eléctricos en el interior del frigorífico/ congelador a menos que así lo aconseje el fabricante.
- No utilice procedimientos distintos de los recomendados por el fabricante para acelerar la descongelación.
- Procure no atascar ninguna parte de sus manos o de su cuerpo con las piezas móviles del interior del aparato. Tenga cuidado de evitar que sus dedos se atasquen entre el frigorífico y su puerta. Tenga cuidado al abrir o cerrar la puerta si hay niños cerca.
- No lleve a su boca helado, cubitos de hielo o alimentos congelados en seguida de que los saque del congelador. ¡Peligro de congelación!
- No toque las paredes internas, las partes metálicas del congelador o los alimentos guardados dentro del congelador con las manos mojadas. ¡Peligro de congelación!
- No coloque latas de refresco o latas y botellas que contengan líquidos que puedan congelarse en el compartimiento del

congelador. Las latas o botellas pueden explotar. ¡Peligro de lesiones y daños materiales!

- No use ni coloque materiales sensibles a la temperatura como aerosoles inflamables, objetos inflamables, hielo seco u otros agentes químicos cerca del frigorífico. ¡Peligro de incendio y explosión!
- No guarde materiales explosivos como latas de aerosol con materiales inflamables dentro del aparato.
- No coloque latas que contengan líquidos sobre el aparato en estado abierto. Las salpicaduras de agua sobre una pieza eléctrica pueden provocar una descarga eléctrica o un incendio.
- Debido al riesgo de rotura, no guarde recipientes de vidrio con líquido en su interior en el congelador.
- Este aparato no ha sido diseñado para el almacenamiento y enfriamiento de medicamentos, plasma sanguíneo, preparaciones de laboratorio o materiales y aparatos similares sujetos a la Directiva de aparatos médicos.
- No usar el aparato para su propósito previsto, puede causar daños o deterioro de los aparatos que se guardan en su interior.
- Si su frigorífico está equipado con luz azul, no mire esta luz con dispositivos ópticos. No mire directamente a la luz LED UV durante mucho tiempo. Los rayos ultravioleta pueden causar fatiga visual.
- No llene el aparato con un contenido superior a su capacidad. No utilice procedimientos distintos de los recomendados por el fabricante para acelerar la descongelación. Pueden ocurrir lesiones o daños si el contenido del frigorífico se cae cuando se abre la puerta. También pueden ocurrir problemas similares cuando se coloca un objeto sobre el aparato.
- Asegúrese de haber eliminado el hielo o el agua que pueda haber caído al piso para evitar lesiones.
- Cambie la ubicación de las rejillas/rejillas para botellas en la puerta del frigorífico sólo cuando las rejillas estén vacías. ¡Existe peligro de dañarse!
- No coloque objetos que puedan caerse o volcarse sobre el aparato. Estos objetos pueden

caerse al abrir o cerrar la puerta y causar lesiones y / o daños materiales.

- No golpee ni ejerza una presión excesiva sobre las superficies de vidrio. Los vidrios rotos pueden causar lesiones y / o daños materiales.
- Para los aparatos diseñados para utilizar un filtro de aire dentro de una cubierta de ventilador accesible, el filtro debe estar siempre en posición cuando el frigorífico esté en funcionamiento.
- No obstruya el ventilador (si existe) con alimentos.
- Las juntas dañadas deben sustituirse lo antes posible.
- Su aparato puede tener compartimientos especiales (Compartimiento de Alimentos Frescos, Compartimiento de Cero Grados, etc.) A menos que se indique lo contrario en el manual correspondiente del aparato, estos compartimientos pueden ser removidos, y el aparato puede ser utilizado con el mismo desempeño.
- El sistema de enfriamiento de su aparato contiene refrigerante R600a. El tipo de refrigerante utilizado en el aparato está especificado en la etiqueta de tipo. Este gas es inflamable.

Por lo tanto, tenga cuidado de no dañar el sistema de enfriamiento y las tuberías mientras opera el aparato. En caso de daños a las tuberías:

1. No toque el aparato ni el cable de corriente.
2. Mantenga el aparato alejado de posibles fuentes de fuego que puedan provocar que el aparato se incendie.
3. Ventilar el área donde se coloca el aparato. No use un ventilador.
4. Póngase en contacto con el servicio técnico autorizado.

Antes de desechar aparatos viejos que ya no se utilizarán:

1. desenchufe el cable de corriente de la toma de corriente;
2. Corte el cable de corriente y retírelo del aparato junto con el enchufe.
3. no retire los estantes y cajones del aparato para así evitar que los niños entren en el aparato;
4. retire las puertas;
5. enclaustre el aparato para que no se vuelque;
6. No permita que los niños jueguen con el aparato viejo;
7. Si el aparato está dañado y observa fugas de gas, manténgase alejado del gas. El

gas puede causar congelación si entra en contacto con su piel.

- no destruya el aparato arrojándolo al fuego. Riesgo de explosión.
- Si la puerta del aparato dispone de cerradura, mantenga la llave fuera del alcance de los niños.



1.8 Seguridad en el almacenamiento de alimentos

Preste atención a las siguientes advertencias para evitar el deterioro de los alimentos:

- Dejar las puertas abiertas durante mucho tiempo puede hacer que aumente la temperatura en el interior del aparato.
- Limpie regularmente los sistemas de drenaje accesibles en contacto con alimentos.
- Limpiar los depósitos de agua que no se hayan utilizado durante 48 horas y los sistemas de agua de red que no se hayan utilizado durante más de 5 días.
- Almacene los aparatos de carne y pescado crudos en compartimentos apropiados dentro del aparato. Así, no gotea ni entra en contacto con otros alimentos.

- Los compartimentos congeladores de dos estrellas se utilizan para almacenar alimentos precargados, hacer y almacenar hielo y helados.
- Los compartimentos de una, dos y tres estrellas no son apropiados para congelar alimentos frescos.
- Si el frigorífico se ha dejado vacío durante mucho tiempo, apáguelo, descongélelo, límpielo y séquelo para proteger la carcasa del aparato.
- Después de colocar los alimentos, compruebe si las trampillas de los compartimentos, y especialmente la puerta del congelador, están bien cerradas.
- Utilice el compartimento refrigerador para almacenar alimentos frescos, y el compartimento congelador para almacenar aparatos congelados, congelar alimentos frescos y preparar cubitos de hielo.
- No almacene alimentos sin sellarlos correctamente en los compartimentos del refrigerador y del congelador, para evitar el contacto directo con las superficies internas.



1.9 Seguridad de mantenimiento y limpieza

- Antes de limpiar o realizar tareas de mantenimiento desenchufe el frigorífico o desconecte el fusible.
- No tire de la puerta o de la manilla de la puerta si va a mover el aparato para limpiarlo. La puerta puede causar lesiones si se tira de la manilla con demasiada fuerza.
- No introduzca las manos, los pies ni objetos metálicos debajo o detrás del aparato. Es posible que se produzcan atascos o que algún borde afilado provoque lesiones personales.
- No lave el interior ni el exterior del aparato con un limpiador a presión, vapor, agua pulverizada o vertiendo agua. Riesgo de descarga eléctrica e incendio.
- Al limpiar el aparato, no utilice herramientas afiladas y abrasivas ni aparatos de limpieza domésticos, detergentes, gas, gasolina, diluyentes, alcohol, barnices y sustancias similares. Utilice únicamente aparatos de limpieza y mantenimiento que no sean nocivos para los alimentos del interior del aparato.
- No utilice papel de cocina, esponjas de cocina u otros materiales de limpieza duros.
- Nunca utilice vapor o aparatos de limpieza al vapor para limpiar el aparato y descongelar el hielo que contiene. El vapor entra en contacto con las áreas activas de su frigorífico y provoca un cortocircuito o una descarga eléctrica.
- Para agilizar la operación de descongelación, no utilice ninguna herramienta mecánica ni ninguna otra que no sea la recomendada por el fabricante.
- Tenga cuidado de mantener el agua alejada de los orificios de ventilación, los circuitos electrónicos o la iluminación del aparato. De lo contrario, puede producirse un incendio o una descarga eléctrica.
- Use un paño limpio y seco para limpiar el polvo o cualquier material extraño en las puntas de los enchufes. No utilice un paño húmedo o mojado para limpiar el enchufe. De lo contrario, puede producirse un incendio o una descarga eléctrica.

1.10 Iluminación

Póngase en contacto con un Servicio autorizado cuando reemplace el LED / la bombilla utilizando para la iluminación.

1.11 Desecho del Producto Usado

A la hora de desechar el aparato usado, respete las siguientes instrucciones:

- Desconecte la cerradura de la puerta, si existe, para evitar que los niños se queden encerrados accidentalmente en el aparato.

- Las salpicaduras de refrigerante son perjudiciales para los ojos. Al desechar el aparato, no dañe ninguna pieza del sistema de refrigeración.
- La ingestión del aceite del compresor o su penetración en las vías respiratorias puede ser mortal.
- El sistema de enfriamiento de su aparato incluye el gas R600a especificado en la placa de características. Este gas es inflamable. no destruya el aparato arrojándolo al fuego. ¡Riesgo de explosión!
- EL C -Pentano se utiliza como agente espumante en la espuma aislante y es una sustancia inflamable. no destruya el aparato arrojándolo al fuego.

ES

2 Instrucciones medioambientales

2.1 Cumplimiento de la Directiva RAEE y eliminación del producto de desecho:



Este aparato cumple con la Directiva WEEE (RAEE) de la UE (2012/19/EU). Este aparato lleva un símbolo de la clasificación de los equipos eléctricos y electrónicos WEEE (RAEE).

Este símbolo indica que este aparato no debe desecharse con otros desechos domésticos al final de su vida útil. El aparato usado debe ser entregado en el punto de recogida oficial para el reciclaje de aparatos eléctricos y electrónicos. Para encontrar estos puntos de limpieza, por favor, póngase en contacto con las autoridades locales o con la tienda en la que compró el apa-

rato. Cada hogar desempeña un papel importante en la recuperación y el reciclaje de los aparatos viejos. La eliminación apropiada de los aparatos usados ayuda a prevenir posibles consecuencias negativas en el medio ambiente y la salud humana.

Cumplimiento de la directiva RoHS

El aparato que ha adquirido cumple con la Directiva de UE RoHS (2011/65/UE). No contiene materiales nocivos ni prohibidos especificados en la Directiva.



Información de embalaje

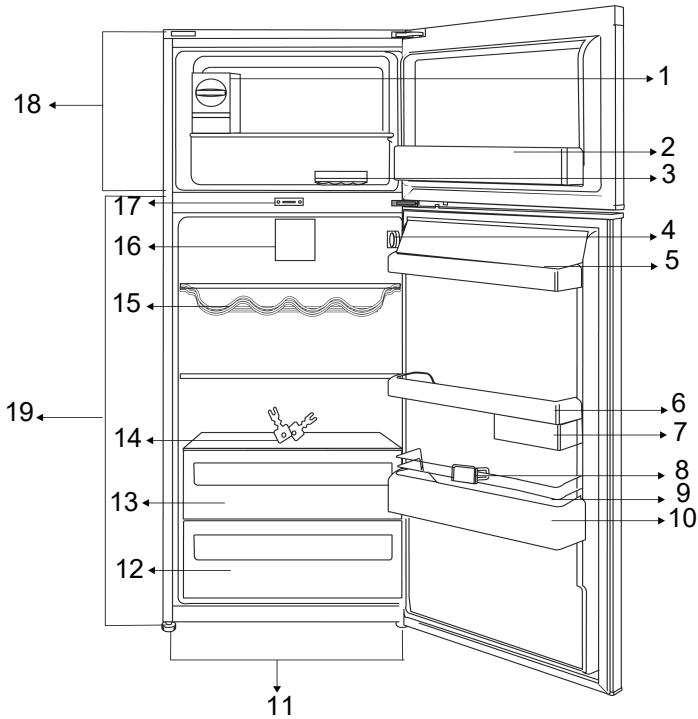
Los materiales de embalaje del aparato se fabrican con material reciclable, de acuerdo con nuestra Reglamentación Nacional para el Medio Ambiente. No desechar el embalaje junto con la basura doméstica ni similares. Llévelos a los puntos de recolección de material de embalaje designados por las autoridades locales.



Conformidad con las normas e información sobre las pruebas / Declaración de conformidad CE

Las etapas de desarrollo, fabricación y venta de este producto están en conformidad con las normas de seguridad de todas las directrices pertinentes de la Comunidad Europea. 2014/35/EU, 2014/30/EU, 93/68/EC, IEC 60436/DIN 44990, EN 50242

3 El frigorífico



ES

- 1 *Icematic
- 2 * Estante de la puerta del congelador
- 3 * Cubitera
- 4 Botón de ajuste de temperatura
- 5 *Compartimento para Mantequilla y Queso
- 6 * Estantes de la puerta del frigorífico
- 7 *Cajón deslizante de almacenamiento
- 8 *Botellero
- 9 *Visor de Seguridad
- 10 * Botellero
- 11 Patas ajustables
- 12 * Cajón de frutas y verduras
- 13 Cajón para almacenamiento en frío de lácteos
- 14 *Cierre
- 15 * Botellero
- 16 Ventilador
- 17 *Cierre
- 18 Compartimento de Congelador
- 19 Frigorífico

***Opcional:** Las imágenes de este manual de usuario son esquemáticas; es posible que no coincidan exactamente con su pro-

ducto. Si el aparato no contiene las partes pertinentes, entonces la información pertenece a otros modelos.

4 Instalación

¡Primero lea la sección de "Instrucciones de Seguridad"!

4.1 Lugar correcto para la instalación

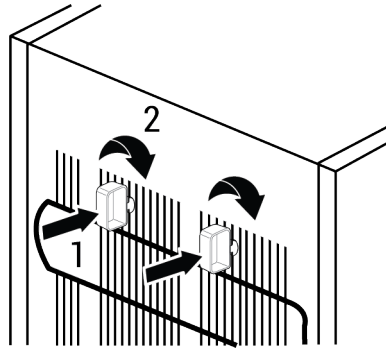
Contacte con el servicio técnico autorizado para la instalación del aparato. Para preparar el aparato para la instalación, consulte la información en el manual del usuario y asegúrese de que los servicios de electricidad y agua sean los necesarios. De lo contrario, llame a un electricista y plomero para organizar los servicios públicos según sea necesario.

- Coloque el producto en una superficie plana para evitar vibraciones
- Coloque el aparato al menos a 30 cm de distancia del calentador, estufa o fuentes de calor y por lo menos a 5 cm de distancia de hornos eléctricos.
- Al colocar dos frigoríficos en posición adyacente, deje al menos 4 cm de distancia entre las dos unidades.
- Mantenga el aparato lejos de la luz solar directa y en un lugar seco.
- Su aparato requiere una circulación de aire adecuada para funcionar eficientemente. Si el aparato va a ser colocado en un hueco, recuerde dejar al menos 5 cm de espacio entre el aparato y el techo, la pared trasera y las paredes laterales.
- Compruebe si el componente de protección de la parte trasera se encuentra colocado en su lugar (en caso de ser suministrado con el aparato).
- Si el componente no está disponible, o si se pierde o se cae, coloque el aparato de manera que quede un espacio libre, de al menos 5 cm, entre la superficie trasera del aparato y la pared de la habitación. El espacio libre en la parte trasera es importante para el funcionamiento eficiente del aparato.

4.2 Colocación de las cuñas de plástico

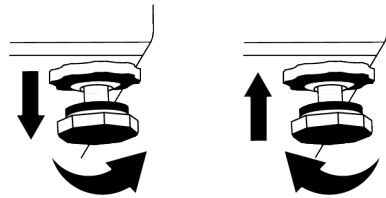
Utilice las cuñas de plástico provistas con el aparato para mantener suficiente espacio para la circulación de aire entre el aparato y la pared. Monte las 2 cuñas plásticas tal y como se indica en la ilustración siguiente.

(dicha ilustración es representativa, por lo que no coincide totalmente con su producto).



4.3 Ajuste de las patas

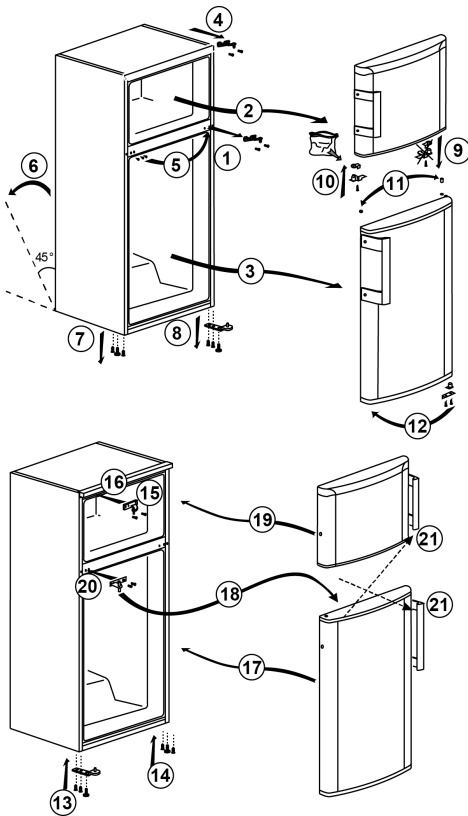
Si el aparato no está en una posición equilibrada, ajuste las patas delanteras ajustables girándolas hacia la derecha o hacia la izquierda.



4.4 Advertencia de superficie caliente

En las paredes laterales de su aparato existen tubos de enfriamiento para mejorar el sistema de refrigeración. Es posible que el fluido a alta presión fluya a través de estas superficies y ocasione superficies calientes en las paredes laterales. Esto es normal y no requiere servicio.

5 Cambio de dirección de la puerta



ES

6 Preparación

¡Primero lea la sección de "Instrucciones de Seguridad"!

6.1 Qué hacer para ahorrar energía

- Este aparato de refrigeración no está diseñado para ser utilizado como un aparato empotrado.
- Al cargar los alimentos, deje suficiente espacio en el interior del frigorífico para permitir una circulación de aire adecuada para la refrigeración.
- Como el aire caliente y húmedo no penetra directamente en su aparato cuando las puertas no están abiertas, su aparato se optimiza en condiciones suficientes para proteger su comida. En estas circunstancias, las funciones y los componentes como el compresor, el ventilador, la calefacción, el desescarche, la iluminación, la pantalla, etc., funcionarán según las necesidades consumiendo el mínimo de energía.
- En caso de que haya varias opciones, los estantes de cristal deben colocarse de forma que las salidas de aire en la pared trasera no queden bloqueadas y, preferiblemente, de forma que las salidas de aire queden por debajo del estante de cristal. Esta combinación podría ayudar a mejorar la distribución del aire y la eficiencia energética.

- Se recomienda enfáticamente usar el cajón de abajo cuando se almacene.
- Para un rendimiento óptimo, se puede utilizar la Congelación Rápida (si está disponible), 24 horas antes de introducir los alimentos frescos en el congelador.
- En la mayoría de los casos, 24 horas son suficientes para la función de Congelación Rápida después de introducir alimentos frescos en el congelador. Transcurrido un tiempo, la función de congelación rápida se desactivará automáticamente.
- Cuando se congela una pequeña cantidad de alimentos, la función de Congelación Rápida puede desactivarse pasado un tiempo para garantizar el ahorro de energía.
- Almacene los alimentos en el refrigerador o en el compartimento de frío según las condiciones de almacenamiento adecuadas para ahorrar energía.
- Un sonido se escuchará cuando el compresor esté activado. Es normal que el aparato haga ruido incluso si el compresor no está funcionando, ya que el líquido y el gas pueden estar comprimidos en el sistema de refrigeración.
- Es normal que los bordes delanteros del refrigerador se sientan cálidos. Estas áreas están diseñadas para calentarse con el fin de evitar la condensación
- Para algunos modelos, el panel indicador se apaga automáticamente 1 minuto después de que se cierra la puerta. Se reactivará cuando se abra la puerta o se presione cualquier botón.

6.2 Uso de primera vez

Antes de usar el frigorífico, asegúrese de que se hayan realizado los preparativos necesarios de acuerdo con las instrucciones de las secciones "Información de seguridad" e "Instalación».

- Espere al menos 2 horas antes de poner en marcha el aparato, para garantizar la total eficacia de la refrigeración.
- Mantenga el aparato en funcionamiento sin colocar nada de comida dentro durante 6 horas y no abra la puerta en lo posible.
- El cambio de temperatura causado por abrir y cerrar la puerta mientras se usa el aparato normalmente puede provocar condensación en los estantes de la puerta/cuerpo y la cristalería colocada en el producto.

7 Uso del aparato



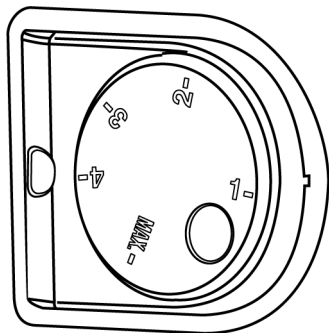
¡Primero lea la sección de "Instrucciones de Seguridad"!

6.3 Clase climática y definiciones

Consulte la clase climática en la placa de características de su dispositivo. Una de las siguientes informaciones es aplicable a su dispositivo según la clase climática.

- **Número de serie:** Clima templado a largo plazo: Este dispositivo de refrigeración está diseñado para su uso a temperaturas ambiente entre 10 °C y 32 °C.
- **NORTE:** Clima templado: Este dispositivo de refrigeración está diseñado para su uso a temperaturas ambiente entre 16°C y 32 °C.
- **ST:** Clima subtropical: Este dispositivo de refrigeración está diseñado para su uso a temperaturas ambiente entre 16°C y 38°C.
- **T:** Clima tropical: Este dispositivo de refrigeración está diseñado para su uso a temperaturas ambiente entre 16°C y 43°C.

7.1 Botón de Ajuste de Temperatura



El botón de ajuste de temperatura está destinado a realizar el ajuste de temperatura de su frigorífico.

Ajuste de la temperatura de su frigorífico

Ajuste la temperatura general del frigorífico mediante el botón de ajuste de temperatura situado en la pared lateral derecha del compartimento refrigerador. La temperatura puede ajustarse en 5 niveles diferentes con el botón de ajuste. Puede ajustar la ubicación deseada.

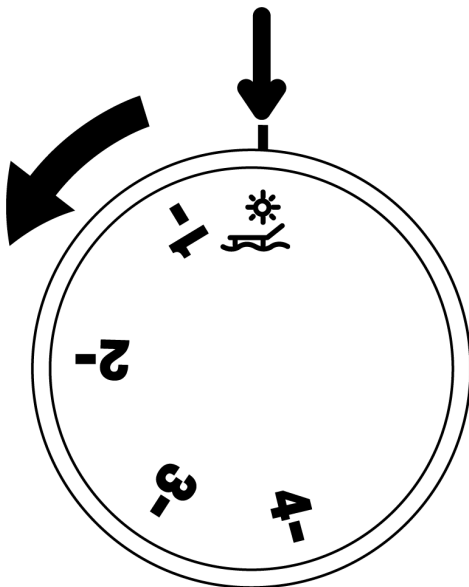
Sistema de refrigeración doble

Se utilizan dos sistemas de enfriamiento separados para enfriar el compartimento de alimentos frescos y el compartimento de alimentos del congelador de su frigorífico. De esta forma, el aire del interior del compartimento de alimentos frescos y el del congelador no se mezclan. Con el uso de estos dos sistemas de enfriamiento separados, la velocidad de enfriamiento es mucho más rápida que con otros frigoríficos. Los olores dentro de los compartimentos no se mezclan. Además, al ser independiente su descongelación automática, se consigue un ahorro energético adicional.

7.2 Función de vacaciones

La Función Vacaciones se activará automáticamente si el termostato está ajustado en la posición más caliente y las puertas permanecen cerradas durante al menos 12 horas.

Para cancelar la función, ajuste el termostato o abra y cierre la puerta del aparato. Cuando la función de vacaciones está activada, no se recomienda guardar comida en el frigorífico.



7.3 Cómo apagar el aparato

Si el termostato tiene posición "0";
- El aparato dejará de funcionar cuando el mando del termostato se coloque en la posición "0". Si no vuelve a girar el mando hacia la posición "1" u otras posiciones, el aparato no volverá a funcionar.
Si el termostato tiene una posición "min";
- Para apagar el aparato, desenchúfelo de la toma de corriente.

7.4 Alarma de puerta abierta

En función del modelo, la alarma de puerta abierta del frigorífico puede variar.

Versión 1;

Si la puerta del aparato permanece abierta entre 60 y 120 segundos, sonará una señal acústica de advertencia; según el modelo del aparato, también puede aparecer una señal visual de advertencia (parpadeo de la

luz). Si cierra la puerta del aparato o pulsa un botón de su pantalla, en su caso, el sonido de advertencia se detendrá.

Versión 2;

Si la puerta del aparato permanece abierta entre 60 y 120 segundos, sonará la alarma de puerta abierta. La alarma de puerta abierta suena gradualmente. Primero, empieza a sonar una alarma sonora. Al cabo de 4 minutos, si la puerta sigue sin cerrarse, se activa una advertencia visual (parpadeo de la iluminación). La alarma de puerta abierta se retrasará durante un cierto periodo de tiempo (entre 60 s y 120 s) cuando se pulse cualquier tecla de la pantalla del aparato, si la hubiera. A continuación, el

8 Características del producto

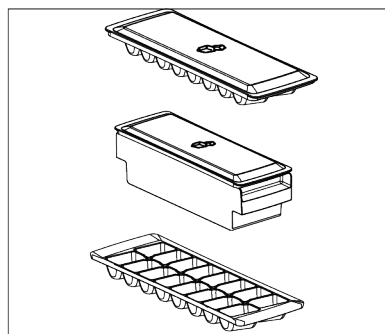
8.1 Zona de depósito de hielo

Cubitera

La cubitera le permite sacar hielo fácilmente del refrigerador.

Uso de la cubitera

1. Saque la cubitera del congelador.
2. Llene la cubitera con agua.
3. Coloque la cubitera en el congelador. El hielo estará listo después de aproximadamente dos horas.
4. Saque la cubitera del congelador y dóblela ligeramente sobre el soporte que va a servir. El hielo se vierte fácilmente en el soporte para servir.



proceso se iniciará de nuevo. Cuando se cierre la puerta del aparato, se cancelará la alarma de puerta abierta.

7.5 Sustitución de la lámpara de iluminación

Llame al Servicio Autorizado cuando la Bombilla/LED utilizada para la iluminación de su frigorífico sea reemplazada.

La(s) lámpara(s) utilizada(s) en este aparato no se puede(n) utilizar para la iluminación del hogar. Esta lámpara está pensada para ayudar al usuario a colocar los alimentos en el frigorífico/congelador de forma segura y cómoda.

8.2 Huevera

Puede colocar la huevera en la puerta o en el estante que quiera del interior.

Si la huevera se va a colocar en el interior, le recomendamos que elija estantes inferiores más fríos.

- No ponga nunca la huevera en el congelador

8.3 Más crujiente

El compartimento para verduras del producto está diseñado específicamente para mantener las verduras frescas sin perder humedad. Para ello, la circulación de aire frío se concentra en todo el compartimento. Guarde sus verduras y frutas en este compartimento. Para garantizar una mayor conservación, no coloque verduras de hoja verde junto a las frutas.

8.4 Área de almacenamiento en frío de productos lácteos

Cajón de almacenamiento en frío

El cajón de almacenamiento en frío puede alcanzar temperaturas más bajas en el compartimento frigorífico. Utilice este cajón para productos delicatessen (salami, salchichas, etc.) y productos lácteos que requieran condiciones de conservación

más frías, o para carne, pollo o pescado de consumo rápido. No es adecuado almacenar frutas y verduras en este cajón.

9 Mantenimiento y limpieza

¡Lea primero las "Instrucciones de seguridad"!

- Desenchufe el aparato antes de limpiarlo.
- El polvo de la rejilla de ventilación trasera del producto debe eliminarse (sin abrir la tapa) al menos una vez al año. Límpiela con un paño seco.
- Tenga cuidado de no dejar que entre agua en la carcasa de la lámpara ni en otras piezas eléctricas.
- Limpie la puerta con un paño húmedo. Retire todo el contenido para extraer los estantes de la puerta y del cuerpo. Levante los estantes de la puerta para retirarlos. Después de limpiarlos y secarlos, vuelva a colocarlos en su lugar de arriba a abajo.
- Nunca utilice agua con cloro ni productos de limpieza para limpiar la superficie exterior del producto ni las piezas cromadas. El cloro provoca oxidación en estas superficies metálicas.
- Para evitar que las impresiones en la pieza plástica se despeguen o deformen, no utilice herramientas afiladas, abrasivas, jabón, productos de limpieza domésticos, detergentes, gasolina, pulimentos, etc. Para la limpieza, utilice un paño suave con agua tibia y seque.
- En productos sin tecnología No Frost, se formarán gotas de agua y escarcha de hasta un dedo de espesor en la pared trasera del compartimento de refrigeración. No lo limpie ni aplique aceite ni sustancias similares.
- Utilice únicamente un paño de microfibra ligeramente húmedo para limpiar la superficie exterior del producto. Las esponjas y otros tipos de paños de limpieza pueden rayarlo.

- Para limpiar las superficies interiores del producto, lave todas las piezas desmontables con una solución suave de agua, jabón y bicarbonato de sodio. Enjuáguelas bien y séquelas completamente. Evite que entre agua en las luces y el panel de control.
- No utilice vinagre, alcohol isopropílico ni otros limpiadores a base de alcohol en ninguna superficie interior.

Superficies exteriores de acero inoxidable

Utilice un limpiador de acero inoxidable no abrasivo y aplíquelo con un paño suave y sin pelusa. Para pulir, limpie suavemente la superficie con un paño de microfibra humedecido con agua y utilice una almohadilla de pulido seca. Siga siempre la veta del acero inoxidable.

Prevención de malos olores

En la producción de este producto no se utilizan sustancias que puedan causar olor. Sin embargo, estos pueden surgir debido al almacenamiento inadecuado de los alimentos y a la falta de limpieza adecuada de la superficie interior del producto.

- Para evitar este problema, limpie con agua con bicarbonato de sodio cada 15 días.
- Guarde los alimentos en recipientes sellados, ya que los microorganismos liberados por los alimentos abiertos pueden provocar malos olores.
- Nunca guarde alimentos caducados o en mal estado en su producto.

Protección de superficies plásticas

Si se derrama aceite sobre superficies plásticas, límpielas inmediatamente con agua tibia, ya que el aceite puede dañar la superficie.

10 Solución de problemas

¡Primero lea la sección de "Instrucciones de Seguridad"!

Revise esta lista antes de contactar con el servicio técnico. Si lo hace, le ahorrará tiempo y dinero. Esta lista incluye quejas frecuentes que no están relacionados con la mano de obra ni materiales defectuosos. Algunas funciones mencionadas en este documento pueden no ser aplicables a su aparato.

Si el problema persiste después de seguir las instrucciones de esta sección, póngase en contacto con su vendedor o un Servicio Autorizado. No trate de reparar el aparato.

El frigorífico no está funcionando.

- El enchufe no está totalmente en la toma. >>> Conéctelo para asentarlo por completo en la toma.
- El fusible conectado a la toma de corriente del aparato o el fusible principal está fundido. >>> Compruebe el fusible.

Condensación en la pared lateral del compartimento frigorífico (MULTI ZONE, COOL CONTROL y FLEXI ZONE).

- La puerta se abre con demasiada frecuencia. >>> Tenga cuidado de no abrir la puerta del aparato con demasiada frecuencia.
- El medio ambiente es demasiado húmedo. >>> No instale el aparato en ambientes húmedos.
- Los alimentos que contienen líquidos se mantienen en sus envases sin sellar. >>> Mantenga los alimentos que contengan líquidos en envases sellados.
- La puerta del aparato se deja abierta. >>> No mantenga la puerta del aparato abierta durante largos periodos.
- El termostato está ajustado a una temperatura muy fría. >>> Ajuste el termostato a un nivel apropiado.

El compresor no está funcionando.

- En caso de fallo de corriente repentino o tirando del enchufe de corriente y poniéndolo de nuevo, la presión del gas en el sistema de refrigeración del aparato no

será equilibrada, lo que desencadena la salvaguardia térmica del compresor. El aparato se reiniciará después de aproximadamente 6 minutos. Si el aparato no se reinicia después de este período, póngase en contacto con el servicio.

- La descongelación está activa. >>> Esto es normal para un aparato de descongelación completamente automático. La descongelación se realiza periódicamente.
- El aparato no está enchufado. >>> Asegúrese de que el cable de corriente esté enchufado.
- El ajuste de la temperatura es incorrecto. >>> Seleccione el ajuste adecuado de la temperatura.
- No hay energía eléctrica. >>> El aparato continuará funcionando con normalidad una vez que se restablezca la corriente.

El ruido de funcionamiento del frigorífico aumenta mientras está en uso.

- El desempeño operativo del aparato puede variar en función de las variaciones de la temperatura ambiente. Esto es normal y no indica mal funcionamiento.

El frigorífico funciona demasiado a menudo o por demasiado tiempo.

- El nuevo aparato puede ser más grande que el anterior. Los aparatos de mayor tamaño se ejecutarán por períodos más largos.
- La temperatura ambiente puede ser alta. >>> El aparato normalmente funciona durante largos períodos a mayor temperatura de la habitación.
- El aparato puede haber sido conectado recientemente o un nuevo alimento fue colocado en su interior. >>> El aparato tardará más en alcanzar la temperatura fijada cuando es enchufado recientemente o si un nuevo alimento se coloca en el interior. Esto es normal.

- Grandes cantidades de alimentos calientes pueden haber sido colocados recientemente en el aparato. >>> No coloque alimentos calientes dentro del aparato.
- Las puertas se abren frecuentemente o se mantienen abiertas durante largos períodos. >>> El aire caliente que se mueve adentro hará que el aparato funcione más tiempo. No abra las puertas con demasiada frecuencia.
- La puerta del congelador o del frigorífico puede estar abierta. >>> Compruebe que las puertas estén completamente cerradas.
- Es posible que el aparato esté configurado a una temperatura demasiado baja. >>> Ajuste la temperatura a un grado más alto y espere a que el aparato alcance la temperatura ajustada.
- La arandela de la puerta del frigorífico o el congelador puede estar sucia, desgastada, rota o mal instalada. >>> Limpie o cambie el sello. Una arandela de la puerta dañada / agrietada hará que el aparato funcione durante períodos más largos para preservar la temperatura actual.

La temperatura del congelador es muy baja, pero la temperatura del frigorífico es adecuada.

- La temperatura del compartimento congelador se establece a un grado muy bajo. >>> Ajuste la temperatura del compartimento del congelador a un grado más alto y vuelva a intentarlo.

La temperatura del enfriador es muy baja, pero la temperatura del congelador es adecuada.

- La temperatura del compartimento congelador se establece a un grado muy bajo. >>> Ajuste la temperatura del compartimento frigorífico a un grado más alto y verifique nuevamente.

Los alimentos guardados en los cajones del compartimento de refrigeración se congelan.

- La temperatura del compartimento congelador se establece a un grado muy bajo. >>> Ajuste la temperatura del compartimento frigorífico a un grado más alto y verifique nuevamente.

La temperatura en el frigorífico o el congelador es demasiado alta.

- La temperatura del compartimento del congelador se establece a un grado muy bajo. >>> El valor de la temperatura del compartimento de refrigeración tiene un efecto sobre la temperatura en el compartimento congelador. Espere hasta que la temperatura de las partes pertinentes alcancen el nivel suficiente cambiando la temperatura del frigorífico o del congelador.
- Las puertas se abren frecuentemente o se mantienen abiertas durante largos períodos. >>> No abra las puertas con demasiada frecuencia.
- La puerta puede estar abierta. >>> Cierre la puerta por completo.
- El aparato puede haber sido conectado recientemente o un nuevo alimento fue colocado en su interior. >>> Esto es normal. El aparato tardará más en alcanzar la temperatura fijada fue enchufado recientemente o si un nuevo alimento se coloca en el interior.
- Grandes cantidades de alimentos calientes pueden haber sido colocados recientemente en el aparato. >>> No coloque alimentos calientes dentro del aparato.

Ruido o agitación.

- La superficie no es plana ni duradera >>> Si el aparato tiembla cuando se mueve lentamente, ajuste los soportes para equilibrar el producto. También asegúrese de que el suelo sea lo suficientemente resistente para soportar el aparato.
- Cualquier artículo colocado sobre el aparato pueden causar ruido. >>> Retire todos los objetos colocados sobre el aparato.

- El aparato está haciendo ruido de flujo de líquido, rociado, etc.
- Los principios de funcionamiento del aparato implican flujos de líquido y gas. >>> Esto es normal y no indica mal funcionamiento.

Hay sonido del viento que sopla procedente del aparato.

- El aparato utiliza un ventilador para el proceso de enfriamiento. Esto es normal y no indica mal funcionamiento.

Hay condensación en las paredes internas del aparato.

- El clima caliente o húmedo aumentarán la formación de hielo y de condensación. Esto es normal y no indica mal funcionamiento.
- Las puertas se abren frecuentemente o se mantienen abiertas durante largos períodos. >>> No abra las puertas con demasiada frecuencia, si están abiertas, ciérrelas.
- La puerta puede estar abierta. >>> Cierre la puerta por completo.

Hay condensación en el exterior del aparato o entre las puertas.

- Puede ser por que el clima ambiental sea húmedo, esto es bastante normal en ambientes húmedos. >>> La condensación se disipará cuando se reduzca la humedad.

El interior huele mal.

- El aparato es limpiado regularmente. >>> Limpie el interior con regularidad utilizando una esponja, agua caliente y agua carbonatada.
- Ciertos envases y materiales de embalaje pueden causar olor. >>> Utilice envases y materiales de embalaje que sean exentos de olores.

- Los alimentos se colocan en envases no sellado. >>> Mantenga los alimentos en envases sellados. Los microorganismos pueden propagarse fuera de los alimentos no sellados y causar mal olor.
- Retire todos los alimentos caducados o en mal estado del aparato.

La puerta no se cierra.

- Los paquetes de alimentos pueden estar bloqueando la puerta. >>> Cambie de lugar los elementos que bloquean las puertas.
- El aparato no está en posición vertical sobre la base. >>> Ajuste los soportes para equilibrar el aparato.
- La superficie no es plana ni duradera >>> Asegúrese de que la superficie sea plana y lo suficientemente duradera para soportar el producto.

El cajón de verduras está atascado.

- Los alimentos pueden estar en contacto con la parte superior del cajón. >>> Reorganice los alimentos en el cajón.

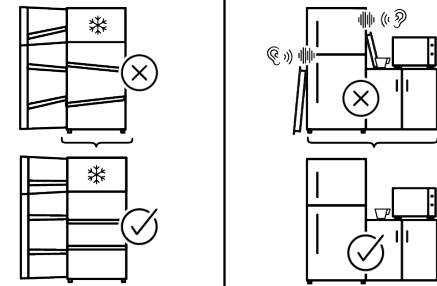
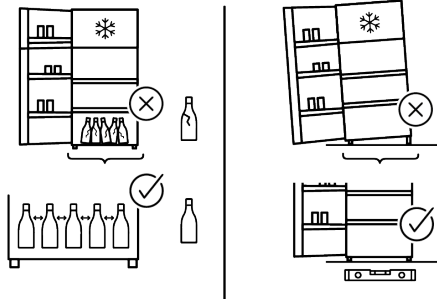
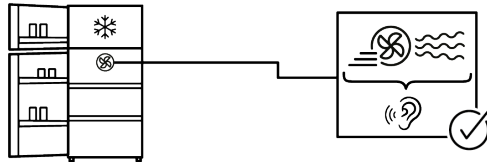
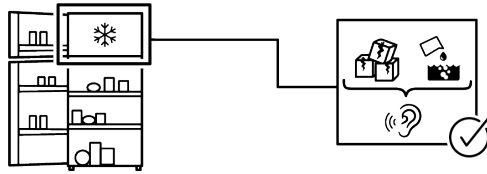
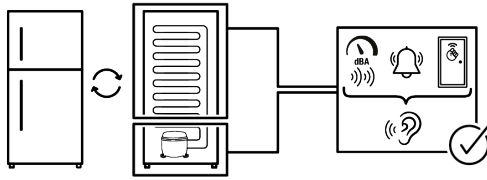
Temperatura en la superficie del producto.

- Se pueden observar altas temperaturas entre las dos puertas, en los paneles laterales y en la parrilla trasera mientras el aparato está en funcionamiento. Esto es normal y no requiere servicio.

El ventilador sigue funcionando cuando la puerta está abierta.

- El ventilador puede seguir funcionando cuando la puerta del congelador está abierta.

Si el problema persiste después de seguir las instrucciones de esta sección, póngase en contacto con su vendedor o un Servicio Autorizado. No trate de reparar el aparato. Esto es normal.



EXENCIÓN DE RESPONSABILIDAD

Algunas averías (simples) pueden ser manejadas adecuadamente por el usuario final sin que surja ningún problema de seguridad o uso inseguro, siempre que se realicen dentro de los límites y de acuerdo con las siguientes instrucciones (véase la sección "Autorreparación").

Por lo tanto, a menos que se autorice lo contrario en la sección "Autorreparación", las reparaciones deberán dirigirse a reparadores profesionales registrados para evitar problemas de seguridad. Un reparador profesional registrado es aquel al que el fabricante ha concedido acceso a las instrucciones y la lista de piezas de repuesto de este aparato de acuerdo con los métodos descritos en los actos legislativos de conformidad con la Directiva 2009/125/CE.

Sin embargo, solo el agente de servicio (es decir, reparadores profesionales autorizados) al que pueda comunicarse a través del número de teléfono proporcionado en el manual del usuario/tarjeta de garantía oa través de su distribuidor autorizado puede brindarle servicio bajo los términos de la garantía. Por lo tanto, tenga en cuenta que las reparaciones realizadas por reparadores profesionales (que no están autorizados por Beko) anularán la garantía.

Auto-reparación

El usuario final puede realizar la reparación por sí mismo, exclusivamente con respecto a las siguientes piezas de repuesto: manijas de las puertas, bisagras de las puertas, bandejas, cestas y juntas de las puertas (también está disponible una lista actualizada support.beko.com a partir del 1 de marzo de 2021).

Además, para garantizar la seguridad del aparato y evitar el riesgo de lesiones graves, la autorreparación mencionada debe realizarse siguiendo las instrucciones del manual de usuario para autorreparación o que están disponibles en [\[ko.com\]\(http://ko.com\). Por su seguridad, desenchufe el aparato antes de intentar cualquier autoreparación.](http://support.be-</p></div><div data-bbox=)

Los intentos de reparación por parte de los usuarios finales de piezas no incluidas en dicha lista y/o que no sigan las instrucciones de los manuales de usuario para la auto-reparación o que están disponibles en support.beko.com, podrían dar lugar a problemas de seguridad no imputables a Beko, y anularán la garantía del aparato.

Por lo tanto, se recomienda encarecidamente a los usuarios finales que se abstengan de intentar llevar a cabo reparaciones que queden fuera de la mencionada lista de piezas de repuesto, poniéndose en contacto en tales casos con reparadores profesionales autorizados o con reparadores profesionales registrados. Por el contrario, tales intentos por parte de los usuarios finales pueden causar problemas de seguridad y dañar el aparato y, posteriormente, provocar un incendio, una inundación, una electrocución y lesiones personales graves.

A modo de ejemplo, pero no limitado a, las siguientes reparaciones deben dirigirse a reparadores profesionales autorizados o reparadores profesionales registrados: compresor, circuito de refrigeración, placa principal, placa inverter, placa de visualización, etc.

El fabricante/vendedor no se hace responsable en ningún caso en el que los usuarios finales no cumplan con lo anterior.

La disponibilidad de repuestos del frigorífico que compró es de 10 años. Durante este período, los repuestos originales estarán disponibles para operar el frigorífico correctamente.

La duración mínima de la garantía del refrigerador que ha comprado es de 24 meses. Este aparato está equipado con una fuente de iluminación de clase energética "G".

La fuente de iluminación de este aparato solo debe ser reemplazada por un reparador profesional.

Ver también

2 CLAUSE DE NON-RESPONSABILITÉ
[} 85]