

More Brave



ASPIRADOR Instrucciones de uso
VACUUM CLEANER Instructions for use
ASPIRATEUR Mode d'emploi
STAUBSAUGER Gebrauchsanleitung
ASPIRAPOLVERE Istruzioni per l'uso
ASPIRADOR Instruções de uso
ASPIRADOR Instruccions d'ús
STOFZUIGER Gebruiksaanwijzing
VYSAVAČ Návod k použití
ODKURZACZ Instrukcja obsługi
VYSÁVAČ Návod na použitie
PORSZÍVÓ Használati utasítás
ПРАХОСМУКАЧКА Инструкция за употреба
ASPIRATOR Instrucțiuni de utilizare
مكنسة كهربائية تاميلت

solac

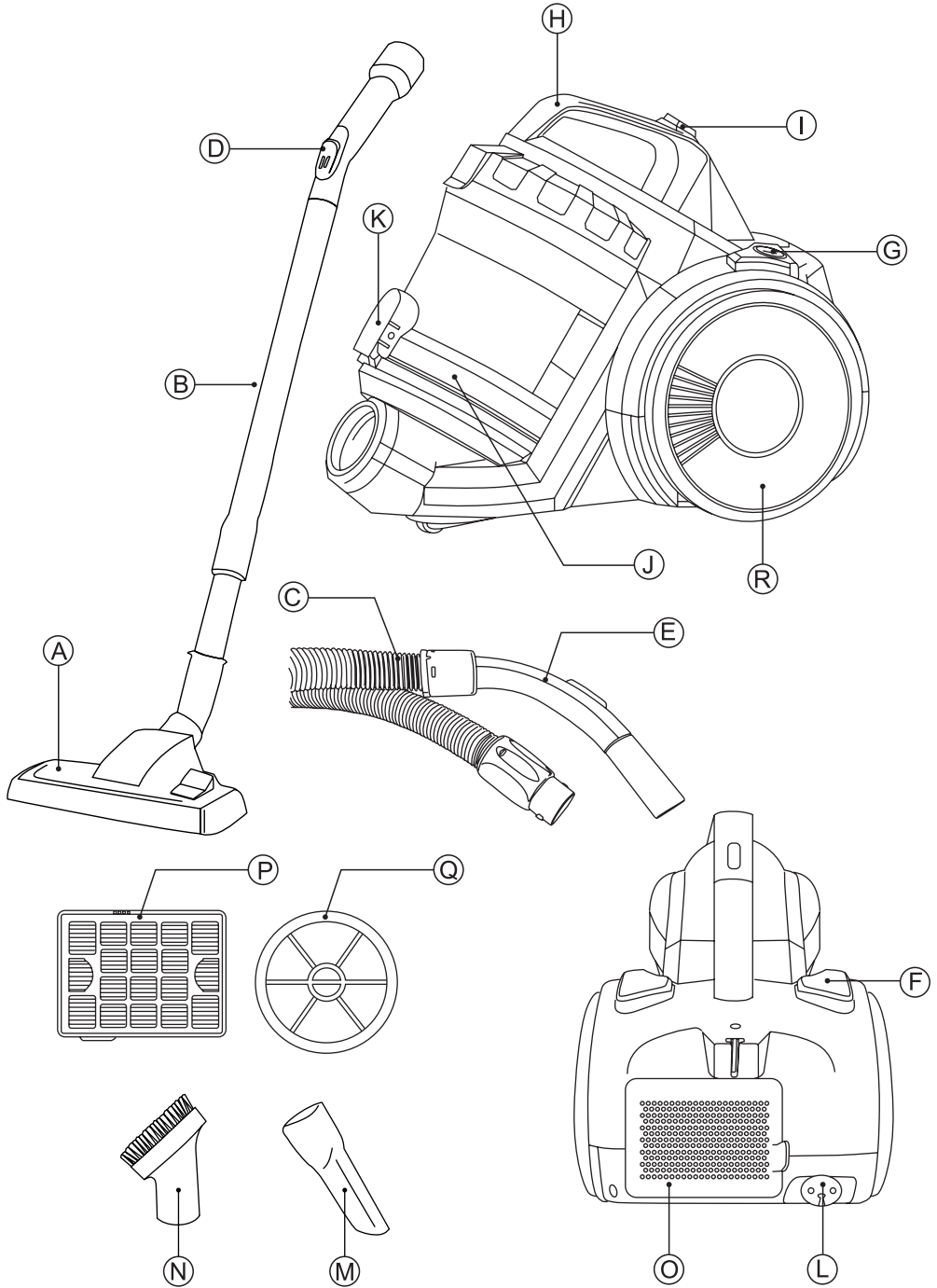


Fig.1

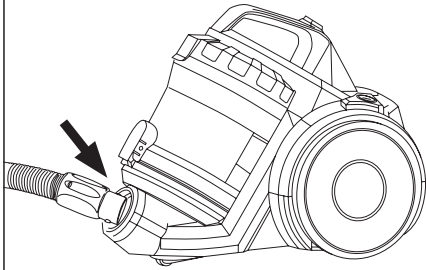


Fig.2

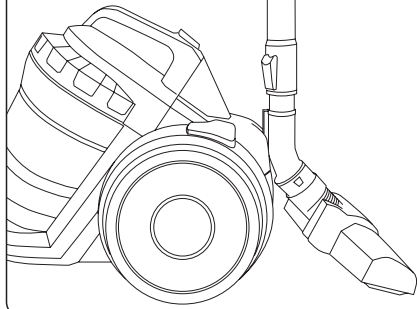


Fig.3

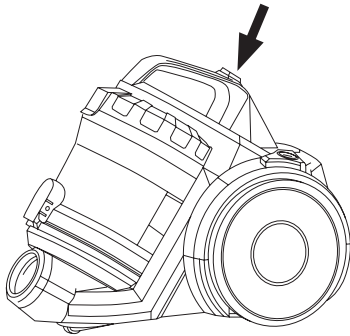


Fig.4

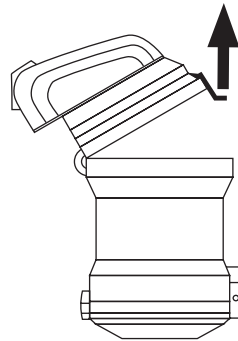


Fig.5

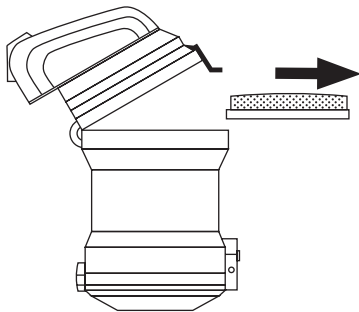
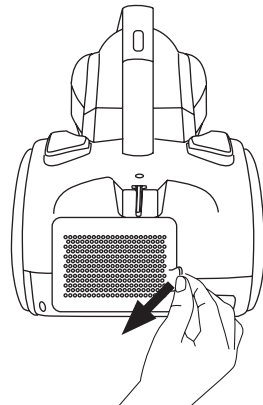


Fig.6



DESCRIPCIÓN

- A Zapata
- B Tubo telescópico
- C Conjunto manguera
- D Depresor manual
- E Empuñadura manguera
- F Pulsador recogecables
- G Botón marcha/paro
- H Asa de transporte
- I Pulsador extracción del depósito
- J Depósito
- K Pestaña apertura depósito
- L Alojamiento cable
- M Lanza
- N Cepillo multiusos
- O Tapa Filtro salida
- P Filtro salida
- Q Filtro motor
- R Ruedas

- Caso de que su modelo de aparato no disponga de los accesorios descritos anteriormente, éstos también pueden adquirirse por separado en los Servicios de Asistencia Técnica

UTILIZACIÓN Y CUIDADOS:

- No usar el aparato sin su/s filtro/s correctamente colocados.
- No usar el aparato si los accesorios o consumibles acoplados a él presentan defectos. Proceda a sustituirlos inmediatamente.
- No usar el aparato para recoger agua ni cualquier otro líquido.
- No usar el aparato si su dispositivo de puesta en marcha/paro no funciona.
- Hacer uso del asa/s para coger o transportar el aparato.
- Guardar este aparato fuera del alcance de los niños y/o personas con capacidades físicas, sensoriales o mentales reducidas o falta de experiencia y conocimiento.
- Verificar que las rejillas de ventilación del aparato no queden obstruidas por polvo, suciedad u otros objetos.
- No actuar sobre áreas que contengan objetos metálicos tales como clavos y/o tornillos.
- No aspirar nunca objetos incandescentes o cortantes (colillas, cenizas, clavos...).

- Usar el aparato solamente en tareas de trabajo en seco.
- No utilizar el aparato sobre ninguna parte del cuerpo de una persona o animal.

MODO DE EMPLEO

NOTAS PREVIAS AL USO:

- Asegúrese de que ha retirado todo el material de embalaje del producto.

FUNCIÓN ASPIRAR:

- Acoplar el conjunto manguera a la entrada aire del aspirador.
- Para desacoplar el conjunto manguera del aspirador, presione a la vez los dos pulsadores que se encuentran en el acoplamiento de la manguera y estire hacia fuera. (Fig.1).

INSERCIÓN DE UN ACCESORIO A LA EMPUÑADURA DEL APARATO:

- La empuñadura del aparato está diseñada de tal forma que permite la inserción de los siguientes accesorios: (use la combinación que más se ajuste a sus necesidades).
 - Tubo telescópico de extensión: Diseñados para acceder a superficies lejanas y hacer cómoda la limpieza de suelos, permiten ajustar su longitud mediante accionando su mando de ajuste.
 - Zapata: Especialmente diseñada para la limpieza de suelos (tanto suelos del tipo moqueta, alfombra como suelos del tipo duro), en su base dispone de un cepillo retráctil ajustable a dos alturas para una mejor eficiencia en estos suelos. Se recomienda el uso del cepillo hacia fuera para suelos duros y el cepillo hacia dentro para suelos tipo moquetas y alfombras.
 - Lanza: Especialmente indicada para ranuras y rincones de difícil acceso.
 - Cepillo multiusos (integrado en la lanza).

USO:

- Extraer del alojamiento cable, la longitud de cable que precise.
- Enchufar el aparato a la red eléctrica.
- Poner el aparato en marcha, accionando el botón marcha/paro.

UNA VEZ FINALIZADO EL USO DEL APARATO:

- Parar el aparato, accionando el botón marcha/ paro.
- Desenchufar el aparato de la red eléctrica.
- Recoger el cable, pulsando el botón del enrollable y acompañando el cable hacia el aparato.
- Limpiar el aparato.

ASA/S DE TRANSPORTE:

- Este aparato dispone de un asa en su parte superior para hacer fácil y cómodo su transporte

POSICIÓN DE PARKING:

- Este aparato dispone de una posición de parking para un fácil y cómodo almacenaje del producto.
- Para hacer uso del parking horizontal ancle el gancho de la zapata en el enganche que se encuentra en la parte posterior del aparato. (Fig.2).

LIMPIEZA

- Desenchufar el aparato de la red y dejarlo enfriar antes de iniciar cualquier operación de limpieza.
- Limpiar el aparato con un paño húmedo impregnado con unas gotas de detergente y secarlo después.
- No utilizar disolventes, ni productos con un factor pH ácido o básico como la lejía, ni productos abrasivos, para la limpieza del aparato.
- No sumergir el aparato en agua u otro líquido, ni ponerlo bajo el grifo.

VACIADO DEL DEPÓSITO DE POLVO:

- Vaciar el depósito de polvo cuando se aprecie a través de sus paredes transparentes que esté lleno o bien cuando se produzca una reducción importante de la potencia de aspiración del aparato.
- Desacoplar la manguera de la entrada aire del aspirador.
- Desacoplar el depósito polvo del aparato. (Fig.3).

- Abrir la tapa de vaciado del depósito y verter su contenido en un contenedor de basura apropiado.
- Verifique el estado del filtro motor.
- Cerrar la tapa de vaciado del depósito.
- Acoplar el depósito de polvo al aparato.
- Acoplar la manguera de la entrada aire del aspirador.

CAMBIO DE FILTROS:

- Filtro motor, se recomienda revisar periódicamente el estado del filtro, este debe ser limpiado / sustituido cada 50 horas de uso
- Filtro salida aire tipo HEPA (filtro de aire de alta eficiencia que retiene eficazmente esporas, ceniza, ácaros, polen...), se recomienda revisar periódicamente el estado del filtro, este debe ser limpiado / sustituido cada 50 horas de uso, o si se observa una disminución importante de aspiración del aparato.

PARA LA RETIRADA DE LOS FILTROS:**FILTRO MOTOR:**

- Desacoplar el depósito polvo del aparato. (Fig.3).
- Abrir la tapa superior del depósito de polvo. (Fig.4).
- Retirar el filtro de su alojamiento (Fig.5).

FILTRO SALIDA:

- Abrir la reja de salida de aire situada en la parte trasera del aspirador. Para acceder al filtro (Fig.6).
- Retirar el filtro de su alojamiento
- Para el montaje del filtro, proceda de manera inversa a lo explicado en el apartado anterior.

CONSUMIBLES

- En los distribuidores y establecimientos autorizados se podrán adquirir los consumibles (tales como; filtros,...) para su modelo de aparato.
- Usar siempre consumibles originales, diseñados específicamente para su modelo de aparato.
- Podrá adquirir este tipo de consumible en tiendas especializadas.