

**Lavadora totalmente integrable, 8 kg, máx. 1400 rpm, Blanco 3TI987B**



pausa+carga



**Totalmente integrada en tu cocina, esta lavadora no se ve pero sus grandes resultados sí.**

- 10 años de garantía del motor: sustitución, mano de obra y desplazamiento incluido.
- ¿Se te ha olvidado un calcetín o una toalla? No pasa nada, pulsa el botón Pausa+carga y añádelo a la lavadora.
- Sensor 3G: corrige cualquier posible desequilibrio de la carga
- Display con indicación de tiempo restante de lavado.
- Tambor VarioSoft, reduce el roce con las paredes del tambor.

**Datos técnicos**

Clase de eficiencia energética <sup>1</sup> :	..... C
Ponderación de consumo de energía en kWh por 100 ciclos de lavado del programa eco 40-60:	..... 62 kWh/100 ciclos
Capacidad nominal, en kg, para el programa eco con carga completa (UE 2017/1369):	..... 8.0 kg
Consumo de agua del programa eco en litros por ciclo <sup>2</sup> :	..... 45 l
Duración del programa eco 40-60 en horas y minutos a capacidad nominal:	..... 1:26 h
Eficiencia de centrifugado-secado del programa eco 40-60:	..... B
Clase de emisiones de ruido aéreo:	..... A
Emisiones de ruido aéreo:	..... 66 dB(A) re 1pW
Tipo de construcción:	..... Integrable
Dimensiones del aparato: alto x ancho x fondo (sin puerta):	..... 818x596x544 mm
Peso neto:	..... 71.1 kg
Potencia de conexión:	..... 2300 W
Intensidad corriente eléctrica:	..... 10 A
Tensión:	..... 220-240 V
Frecuencia:	..... 50 Hz
Longitud del cable de alimentación eléctrica:	..... 210 cm
Apertura de puerta:	..... Apertura lateral izquierda
Ruedas de desplazamiento:	..... No
Código EAN:	..... 4242006304706
Tipo de instalación:	..... Totalmente integrable

**Accesorios opcionales**

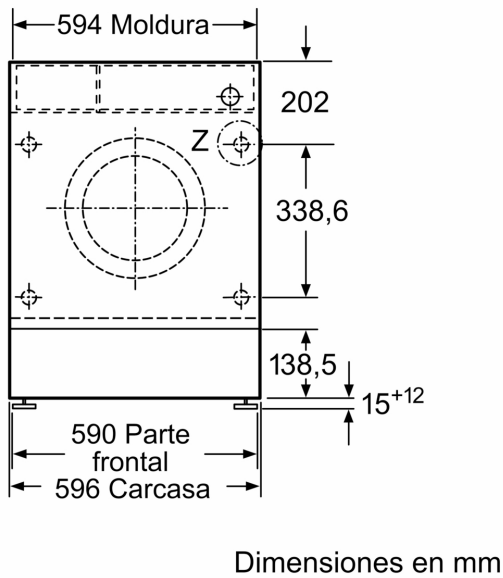
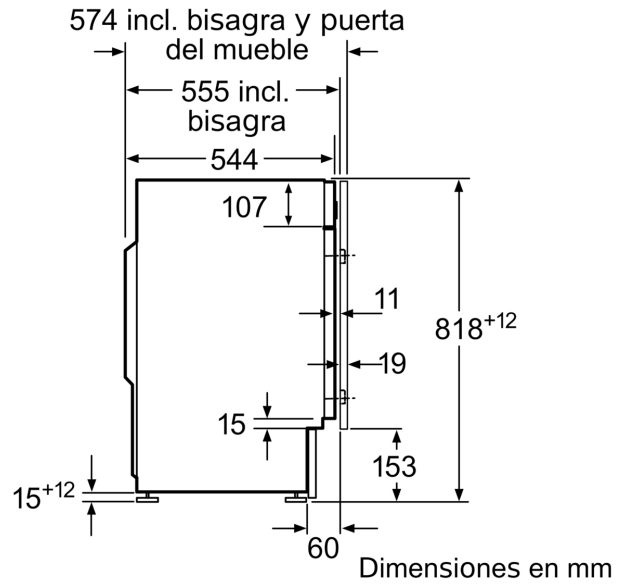
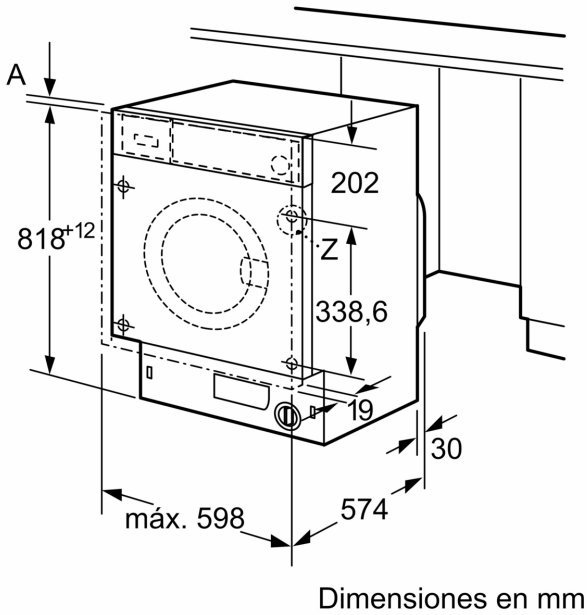
WMZ2381	Manguera de extensión para entrada agua
WMZ30400	ACCESORIO LAVADORA
WZMPF10	filtro microplástico



<sup>1</sup> Dentro del rango de clases de eficiencia energética de A a G.

<sup>2</sup> en el programa Eco 40-60

**Lavadora totalmente integrable, 8 kg,  
máx. 1400 rpm, Blanco  
3TI987B**



**Detalle Z**

